

G 2512

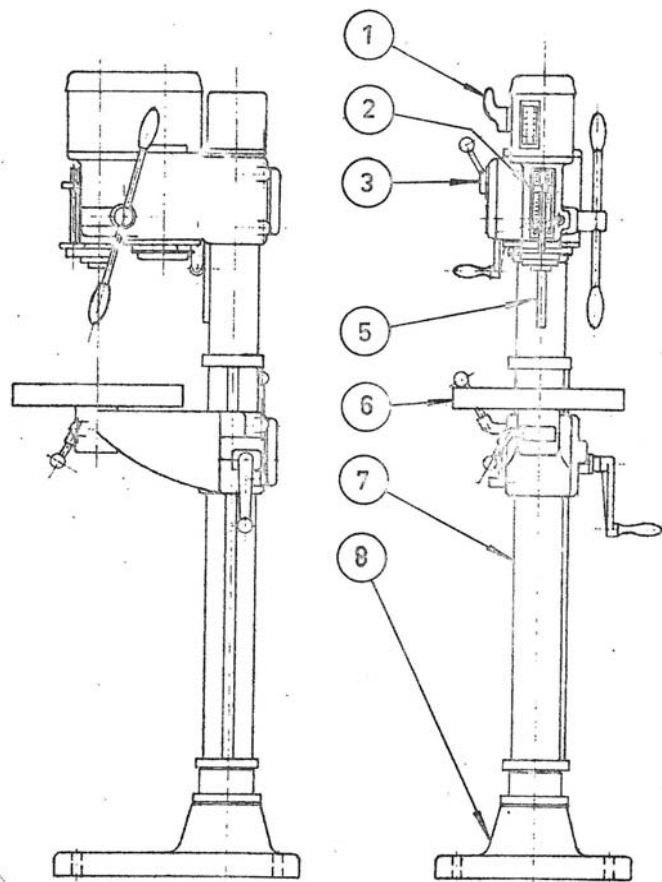
Reservdelsslista & ritningar
Spare Parts List & Drawings
Ersatzteilliste & Zeichnungen

Machinery Scandinavia AB

Tungatan 10, 570 83 Rosenfors, Sweden

tel +46 495 49700, fax +46 495 20730

www.machineryscandinavia.com

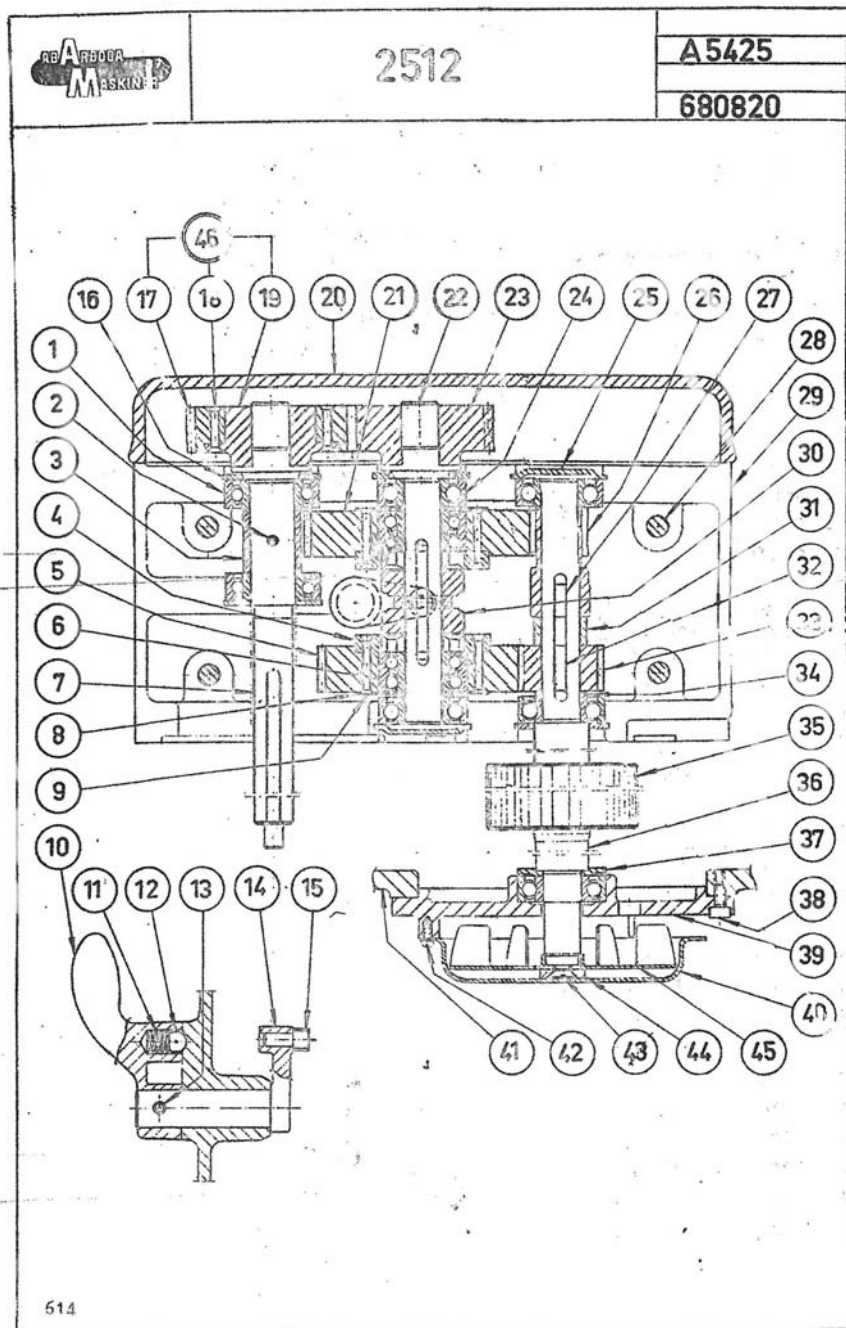


1978.01.01

G 2512

C 5518
680808

Pos	Det.nr.	Art.nr.	Benämning	Anmärkningar	Gr
1		2R04223	Handtag		A
2		2XG5935	Stopp kompl.		B
3		3E10000	Motorskyddsbr. VTP 10 ..		B
4		4L04893	Djupmättskala		
5		2X07846	Kuggstång		
6		1B04010	Bord T0		
7		2Z07821	Pelare		
8		1B03013	Fotplatta		
9		2N00191	Bricka		
10		2E00192	Bult		
11		2L00193	Kåpa		



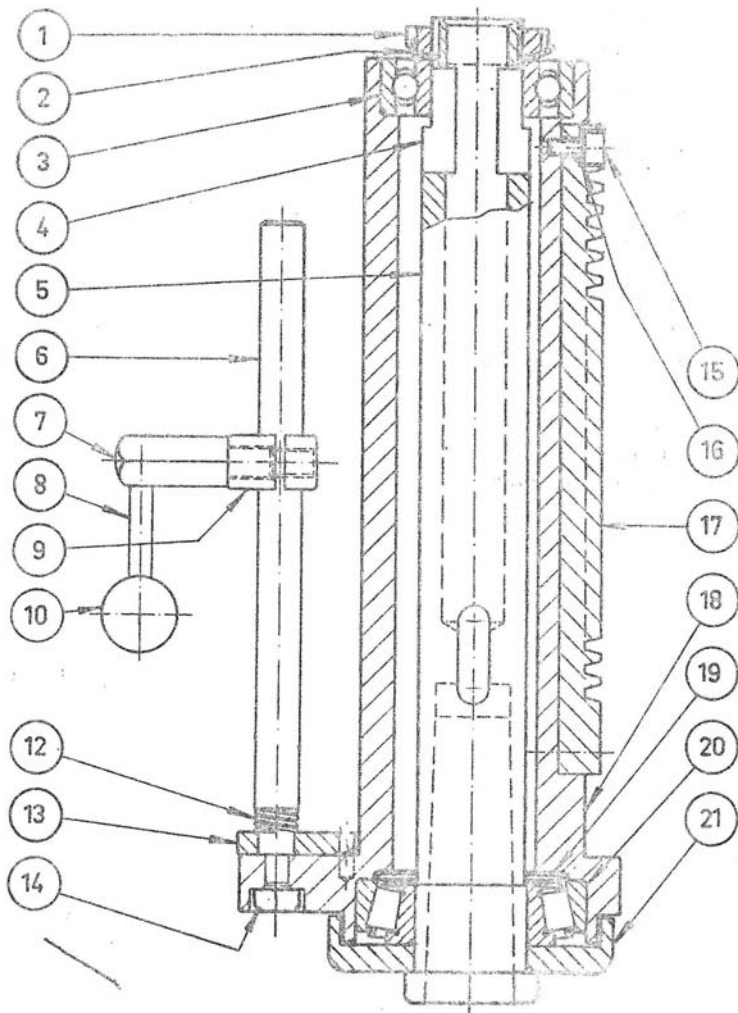
Pos	Det.nr.	Art.nr.	Benämning	Anmärkningar	Gr
1	6004	3L06004	Kullager SKF 6004		
2	5x24	3P04310	Pinne RPA 5x24		
3	20x30	2D20030	Distanshylsa DH 20x30		
4	C 4255	2B04255	Kopplingsbricka		
5	C 4927	2X04926	Kuggjul kompl.	Z=60, mod. 1,5	B
6	3203	3L40003	Kullager SKF 3203		
7	C 5436	2A05436	Spindelförlängning		B
8	C 158	2B00158	Nitbricka		
9	4x28	3N02004	Nit FHN 4x28mm		
10	C 4223	2R04223	Växlingshandtag		A
11	C 129 B	4C11292	Fjäder		
12	7/16"	3T04035	Stålkula 7/16"		
13	5x28	3P12312	Pinne FRP 5x28		
14	C 98	2T00098	Skiftarm		C
15	C 4168	2T04168	Skiftstift		C
16	C 137	2B00137	Lock		
17	C 161	2X01867	Kuggjul	Z=36, mod. 2	B
18	C 160	2X01868	Kuggjul	Z=48, mod. 2	B
19	C 159	2X01869	Kuggjul	Z=51, mod. 2	A
20	4x23			Ingår i pos. 17	
21	C 169			Ingår i pos. 17	
22	4930	2X04930	Lock för växellåda		
23	C 4873	2X04872	Kuggjul kompl.	Z=68 mod. 1,5	B
24	C 4924	2A04925	2:a axel		
25	C 164	2H00164	Kuggjul	Z=31, mod. 2	B
26	C 165	2H00165	Kuggjul	Z=19, mod. 2	B
27	C 166	2H00166	Kuggjul	Z=16, mod. 2	B
28	6203	3L11003	Kullager SKF 6203		
29	C 138	2B00138	Lock		
30	C 4869	2H04869	Kuggjul	Z=16, mod. 1,5	B
31	5x14	3K00184	Kil KK 5x14		
32	10x100	3S03511	Skruv MC6S 10x100		
33	A 4920	2X04920	Växellådshus kompl.		
34	C 4254	2T04254	Kopplingsklo		
35	17x14	2D17014	Distanshylsa DH 17x14		
36	5x20	3K00187	Kil KK 5x20		
37	C 167	2H00167	Kuggjul	Z=24 mod. 1,5	
38	17x2	2D17002	Distanshylsa DH 17x2		
39	M 3/2/5	3E02040	Rotor M 3/2/5		
40	B 4868	2A04868	Rotoraxel		
41	6203	2F06203	Bricka FB 6203		
42	5x10	3S03325	Skruv MC6S 5x10		
43	B 1889	2N01889	Lagersköld		
44	C 1890	4B01890	Flätkåpa		
45	A 4887	2V04887	Spindelhus		
46	4x8	3S13287	Skruv MCS 4x8		
	8x12	3S11448	Skruv FS 8x12		
	C 3449	2B03449	Bricka		
	C 175	2B00175	Fläkt		
	C 1867	2X01867	Kuggjul	Z=36, mod. 2	B
	C 1868	2X01868	Kuggjul	Z=48, mod. 2	B
	C 1869	2X01869	Kuggjul	Z=51, mod. 2	A
		2X05425	Växellåda smst.	(Pos. 1-46)	
		2X05438	1:a axel smst.	(Pos. 25-27, 31-36)	
		2X04918	2:a axel smst.	(Pos. 4-9, 21, 24, 30)	
		2X05437	3:e axel smst.	(Pos. 1-3, 7, 16)	
		2X05439	Motoraxel kompl.	(Pos. 35-36)	



2508, 2512

B4888

710309



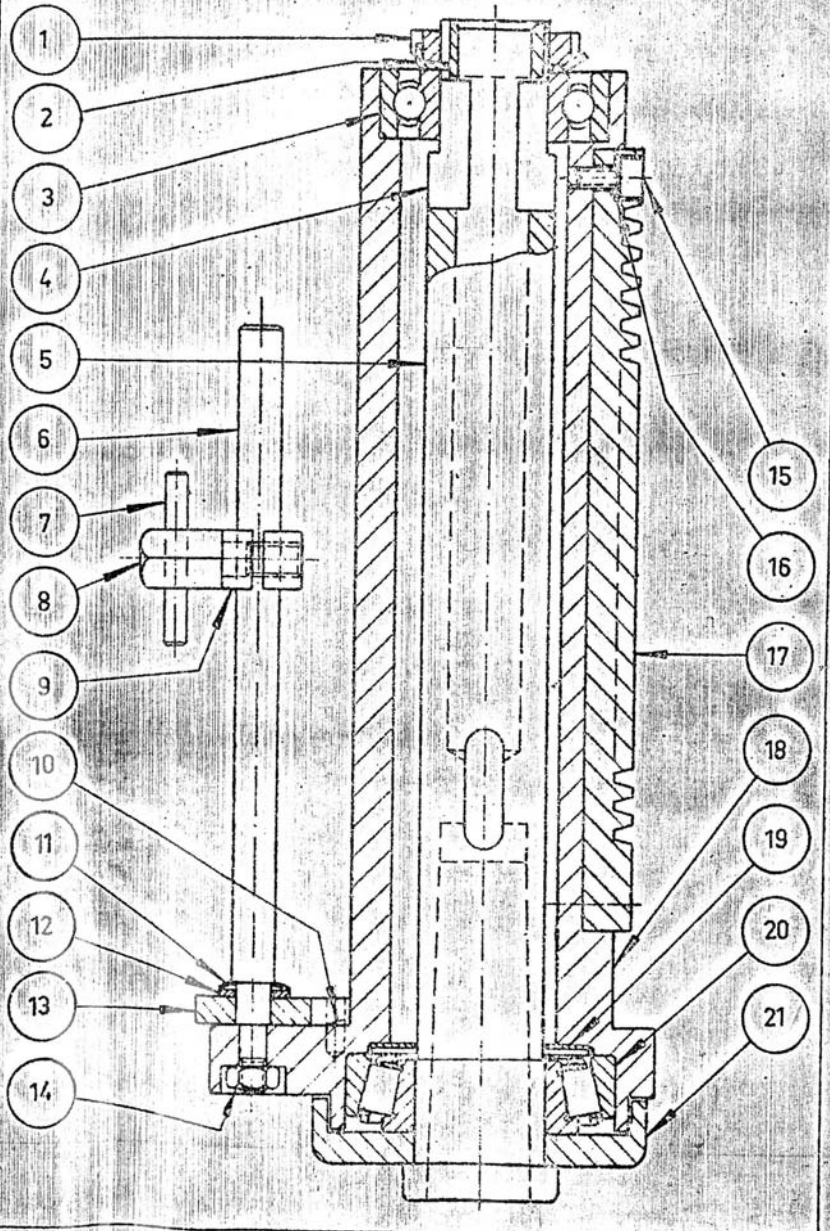
1978.01.01

Fr.o.m. maskin nr 204580

2508, 2512 (fyrk. djupm. stång)

B 4888
710309

Pos	Det.nr.	Art.nr.	Benämning	Anmärkingar	Gr
1	KM 5	3M06005	Låsmutter	Ers. C 134	C
2	C 155	2B00155	Låsbricka	C
3	6205	3L11005	Kullager SKF 6205	C
4	C 3758	2T03758	Kil	B
5	B 3315	2A03315	Borrspindel	B
6	C 5911	2A05911	Djupmättstång	
7	C 5916	2S05916	Skruv	} 7-10 Stopp kompl. 2X05935	
8	C 3544	2E03544	Låsningshandtag		
9	C 5898	2T05898	Stopp		
10	20 mm	3R02001	Kula D20 M6		
11	C 3706	2T03706	Pinne	Utår	
12	C 5893	4C05893	Fjäder	
13	C 7583	4T07583	Anslag	Ers. C 5890	A
14	6 x 20	3S00012	Skruv MC6S 6 x 20 Bota	Ers. M6M6	
15	5x10	3S03325	Skruv MC6S 5x10	
16	FBB 5,1	3B05146	Fjädr. bricka FBB 5,1	
17	C 5281	2I05281	Kuggstång	
18	B 4890	2G04890	Spindelhylsa	C
19	C 3769	4B03769	Bricka	
20	30206	3L51006	Kon. rullager SKF 30206	C
21	D 135	2N00135	Lock	
		2X04888	Spindelhylsa smst.	(Pos. 1-21)	
		2X05520	Spindelhylsa delm.	(Pos. 1-5, 11, 15-21) ..	
		2X05935	Stopp komplett	(Pos. 7-10)	



1978.01.01

2508, 2512 (Rund djupm.stång)

B 4888
681122

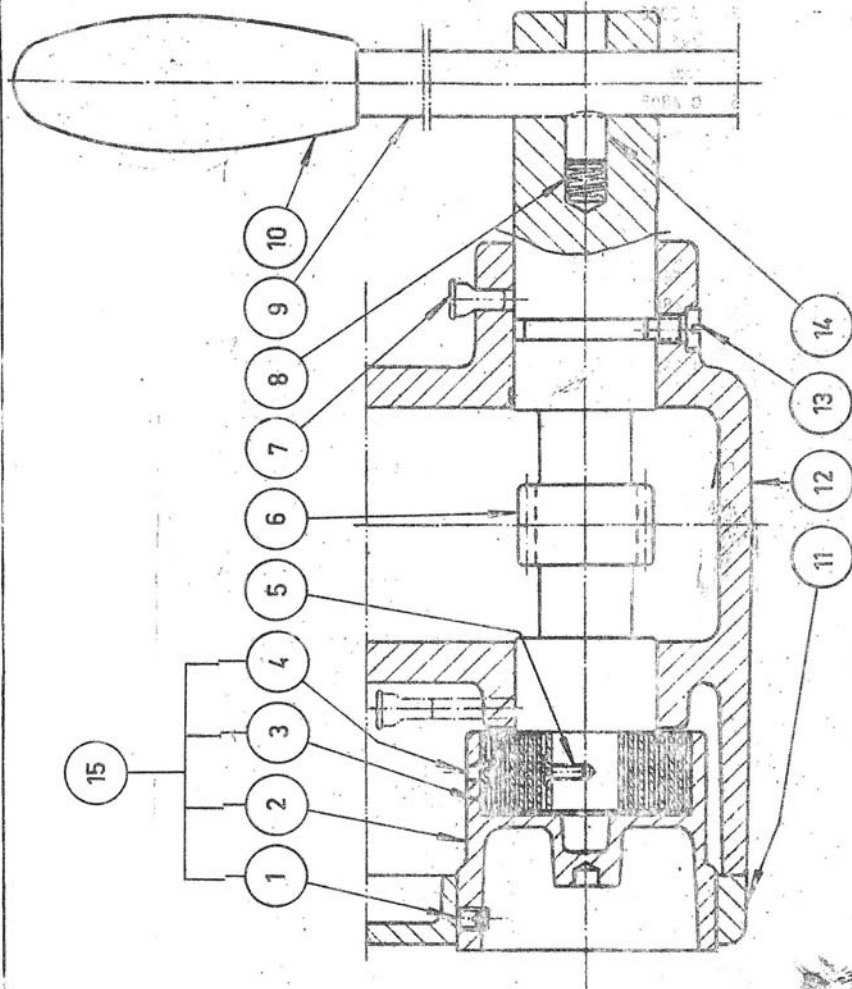
Pos	Det.nr.	Art.nr.	Benämning	Anmärkingar	Gr
1	KM 5	3M06005	Låsmutter KM 5	Ers. C.134	C
2	C 155	2B00155	Låsbricka		C
3	6205	3L11005	Kullager SKF 6205		C
4	C 3758	2T03758	Kil		B
5	B 3315	2A03315	Borrspindel		B
6	C 4891	2A04891	Djupmättstång		
7	5x40	3P02318	Pinne CP 5x40	} 7-9 Stopp kompl. 2X05569	B
8	C 4260	2S04260	Skruv		
9	C 4846	2T04846	Stopp		
10	C 3706	2T03706	Pinne	Utgår	
11	A-8	3B06001	Kupad bricka A8		
12	8,4x16	3B01165	Bricka BRB 8,4x16		
13	C 3625	4T03625	Anslag		A
14	M6	3M01316	Mutter M6M6		
15	5x10	3S03325	Skruv MC6S 5x10		
16	FBB 5,1	3B05146	Fjädr. bricka FBB 5,1		
17	C 5281	2I05281	Kuggstång		
18	B 4890	2G04890	Spindelhylsa		C
19	C 3769	4B03769	Bricka		
20	30206	3L51006	Kon. rullager SKF 30206		C
21	D 135	2N00135	Lock		
		2X04888	Spindelhylsa smst.	(Pos. 1-21)	
		2X05520	Spindelhylsa delm.	(Pos. 1-5, 10, 15-21)	
		2X05569	Stopp kompl.	(Pos. 7-9)	



2508, 2512

B4946

681206



1978.01.01

2508, 2512

B 4946
681206

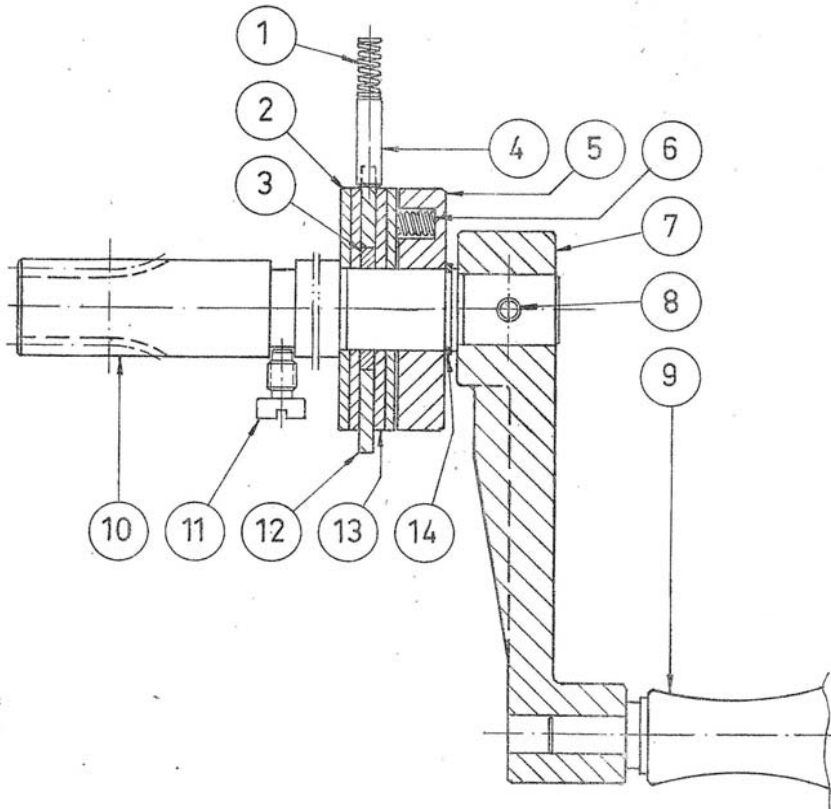
Pos	Det.nr.	Art.nr.	Benämning		
1	6 x 8				
2	C 4896	2X04895	Fjäderhus komplett		A
3	C 3026				
4	4 x 6				
5	4 x 6	3S11285	Skruv FS 4 x 6 mm		
6	C 4898	2I04898	Matningsaxel		B
7	5 mm	3T02010	Kulsmörjk. 5 mm		
8	C 129 B	4C11292	Fjäder		C
9	C 4899	2E04899	Matningsspåk		C
10	M16 L=85	3R01004	Handtag L=85 M16		A
11	B 4894	2U04894	Strömbrytarlucka	G 2508	
12	C 5424	2U05424	Strömbrytarlucka	G 2512	
13	A 4867	2V04887	Spindelhus		
14	C 4211	4S04211	Styrskruv		
	C 651	2T00651	Bromssko		C
		2X04897	Matningsaxel komplett ...	(Pos 5-6, 8-10, 14)	



2508 2512

C 7130

730907



1978.01.01

2508, 2512

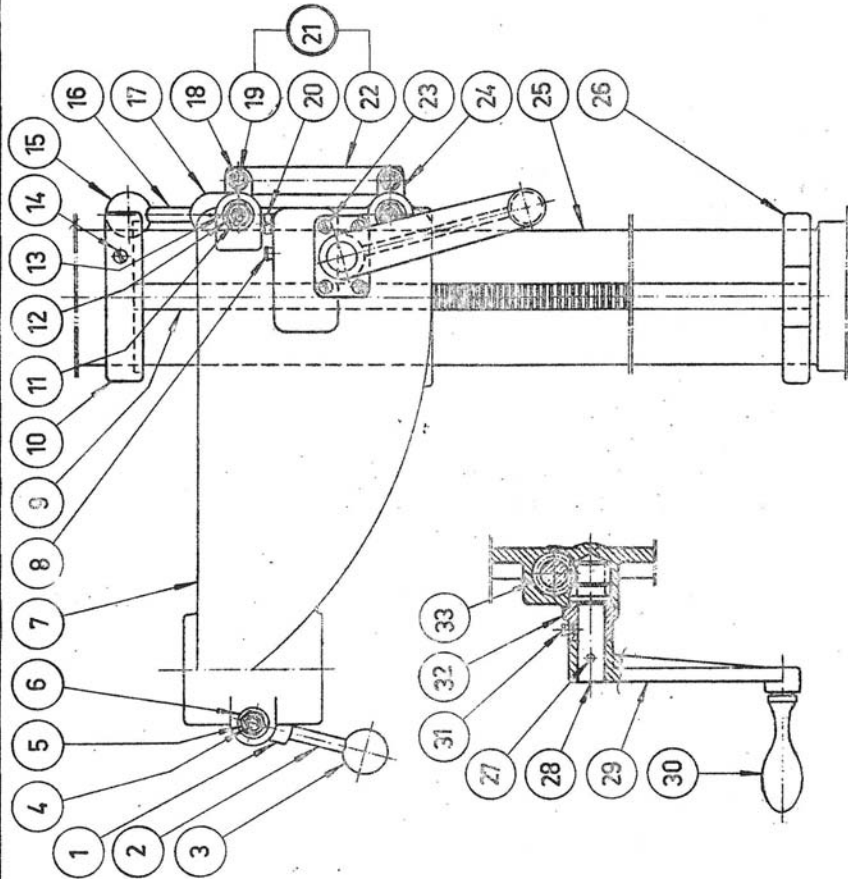
C 7130
730907

Pos	Det.nr.	Art.nr.	Benämning	Anmärkningar	Gr	P.
1	C 3467	4C03467	Fjäder	C	
2	C 7092	2B07092	Stödbricka		
3	C 3300	4T03300	Bussning		
4	6 x 20	3P01353	Pinne GP 6 x 20 mm	C	
5	C 7091	4T07091	Tryckbricka		
6		4C04479	Fjäder	C	
7	C 4256	2R04256	Vev		
8	5 x 32	3P12314	Pinne FRP 5 x 32 mm		
9	HM-3	3R04003	Handtag HM-3		
10	C 7134	2I07134	Kuggaxel		
11	C 4211	4S04211	Skruv	C	
12	C 3265	2B03265	Spärrplåt		
13	C 3299	4B03299	Friktionsbricka		
14	Sga 17	3C01119	Spärring Sga 17		
		2X07130	HS för spindelhus ...	Pos. 2-5 & 6-14 .	C	

G2508, G2512
GM2508, GM2512

A4914

681210

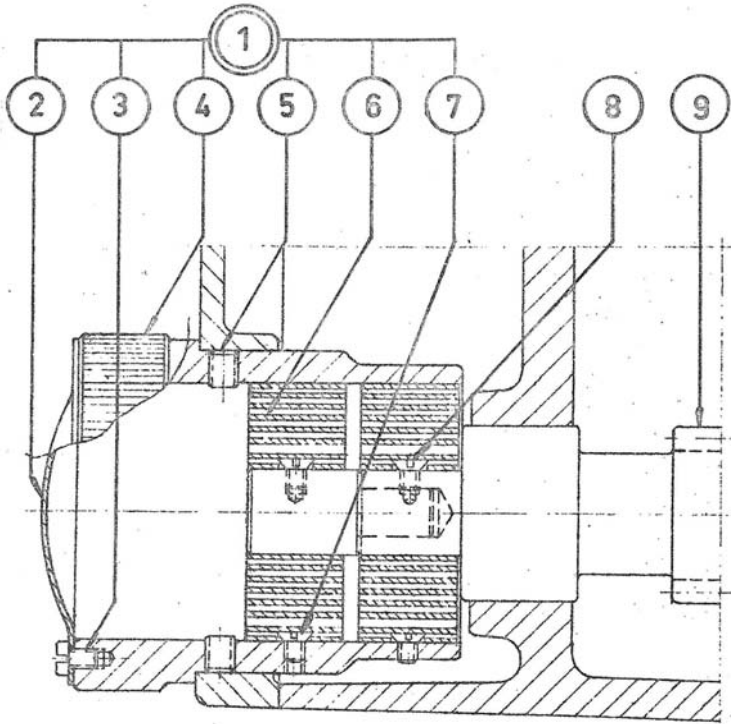


1978.01.01

G 2508, G 2512, GM 2508, GM 2512

A 4914
681210

Pos	Det.nr.	Art.nr.	Benämning	Anmärkningar	Gr
- 1	C 4347	2N04347	Låsmutter	
2	C 4909	2E04909	Låsningsspak	
3	35 mm	3R02003	Kula D35 M10	
4	C 4908	2E04908	Låsningsskruv	
5	M 10	3M01320	Mutter M6M 10	
6	11x22	3E03173	Bricka SRB 11x22	
7	A 4915	2Y04915	Bordarm	
8	6 mm	3T02011	Kulsmörjkopp 6 mm	
9	C 3598	2I03598	Kuggstäng	C
10	C 3668	2N03668	Övre ring	C
11	C 4907	2E04907	Bult	
12	M 10	3M01320	Mutter M6M 10	
13	11x22	3E03173	Bricka SRB 11x22	
14	6x12	3S07366	Skruv S6SS 6x12 mm	
15	35 mm	3R02003	Kula D35 M10	C
16	C 4910	2E04910	Låsningsspak	C
17	C 4229	2N04229	Mutter	C
18	C 1924	4T01924	Låsring	C
19	C 1923	2E01923	Axel	C
20	C 4211	4S04211	Styrskruv	
21	5445	2X05445	Hävarm kompl.	C
22	C 5450	2L05450	Hävarm	
23	5x12	3S13327	Skruv MCS 5x12	
24	C 4230	2N04230	Mutter	C
25	A 3627	2Z07821	Pelare för GM 2508, GM2512 G 2508, G 2512	
26	C 186	2N00186	Nedre ring	C
27	5x32	3P12314	Pinne FRP 5x32 mm	
28	C 183	2I00183	Snäckskruv	
29	C 1742	2R01742	Vev	
30	HM 4	3R04004	Handtag HM 4	
31	6 mm	3T02011	Kulsmörjkopp 6 mm	
32	C 188	2N00188	Lagerlock	
33	C 184	2I00184	Kuggaxel	
		1B05012	Bordarm smst.	(Pos. 1-8, 11-13, 15-24, 27-33)	
		2X05460	Bordarm delm.	(Pos. 7-8, 11-13, 23, 27-33)	
		2X04403	Snäckskruv	(Pos. 27-32)	
		2X04404	Vev komplett	(Pos. 29-30)	C



1978.01.01

2508, 2512, M 2508, M 2512

C 5624

690513

Pos	Det.nr.	Art.nr.	Benämning	Anmärkning	Gr	F
1	C 5624	2X05624	Fjäderhus kompl.		
2	C 3648	2B03648	Lock.....		
3	4x6	3S13285	Skruv MCS 4x6 mm....		
4	C 5623	2N05623	Fjäderhus.....		
5	6x8	3S08362	Skruv P6SS 6x8 mm...		
6	C 3026	4C03026	Fjäder.....	A	
7	4x6	3S11285	Skruv FS 4x6 mm.....		
8	4x6	3S11285	Skruv FS 4x6 mm.....	Ingår i pos. 9.....		
9	C 5622	2X05622	Matningsaxel.....	M 2508, M 2512	B	
	C 5621	2X05621	Matningsaxel.....	2508, 2512.....	B	