

INSTRUKTION

S-30 ME

S-30

BORRMASKINER

INSTRUCTIONS

S-30 ME

S-30

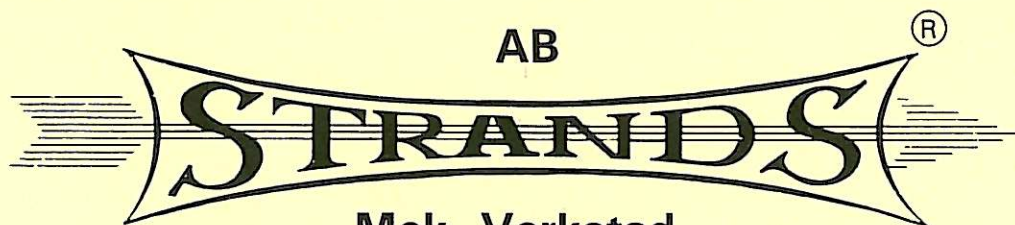
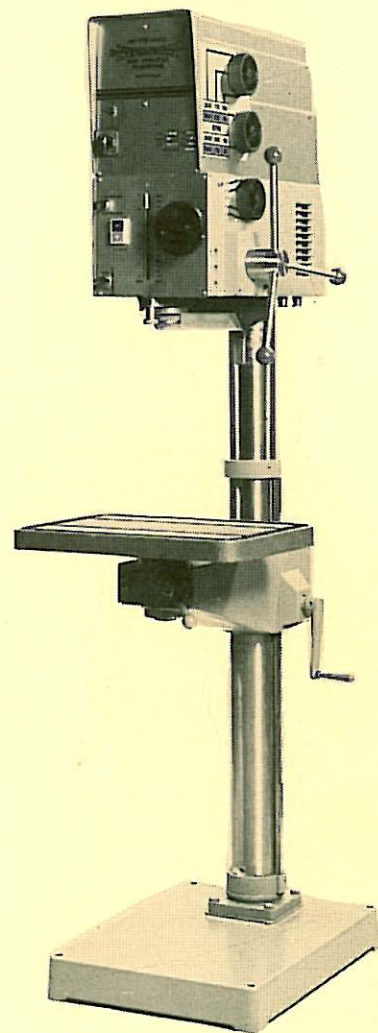
DRILLING MACHINES

INSTRUKTION

S-30 ME

S-30

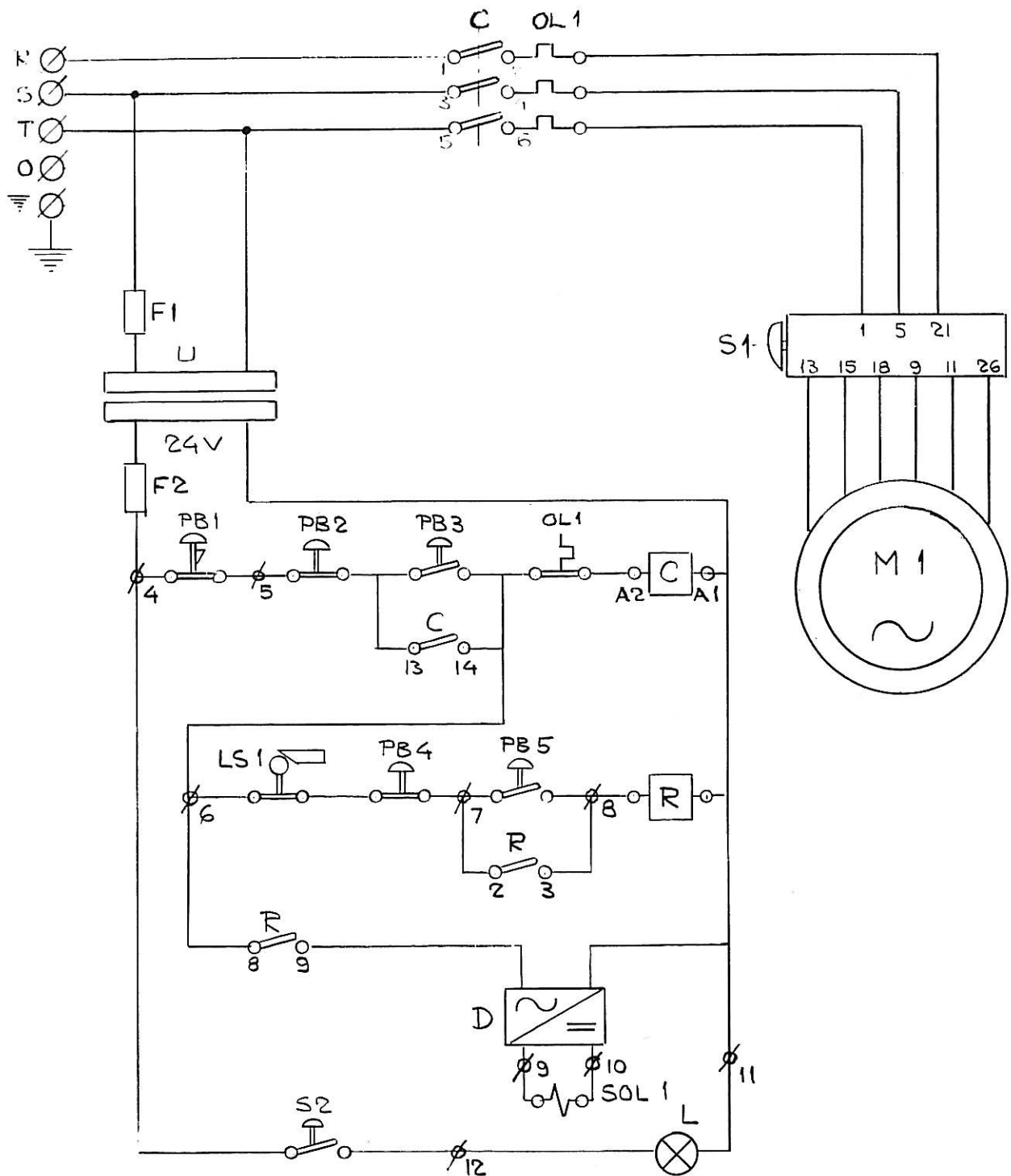
SÄULENBOHRMASCHINEN



Mek. Verkstad

S-570 83 MÅLILLA - Sweden

Tel. 0046 (0)495-208 80 Tlx 3960 Telefax 0495-207 30



ELSCHEMA FÖR S-30 ME

OBS! KONTROLLERA ATT DEN MASKIN NI ERHÅLLIT
 ÄR KOPPLAD FÖR RÄTT HUVUDSPÄNNING.
 DETTA STÅR ANGIVET PÅ FRONTSKYLTEN.

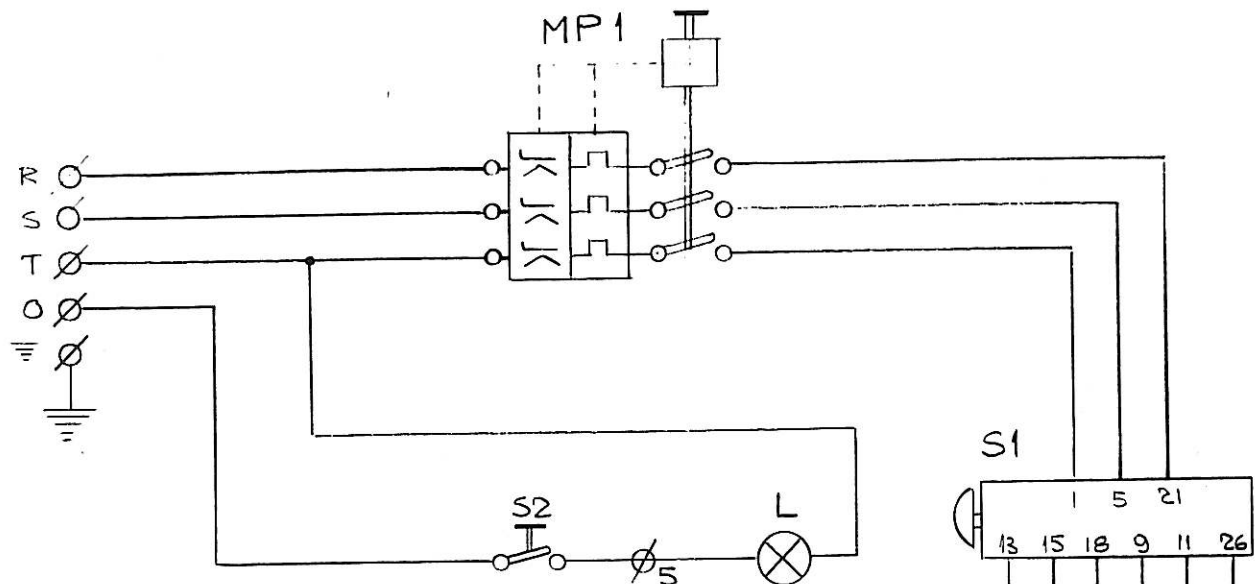
S-30 ME CIRCUIT DIAGRAM

NOTICE! MAKE SURE THE MACHINE YOU HAVE RECEIVED IS WIRED FOR THE CORRECT MAINS VOLTAGE. THIS IS SHOWN ON THE RATING PLATE ON THE FRONT PANEL.

SCHALTBILD FÜR S-30 ME

Achtung! Vor Inbetriebnahme überprüfen, ob die gelieferte Maschine für die vorhandene Netzspannung geschaltet ist. Diese muß mit den Angaben auf dem Typenschild übereinstimmen.

KOMPONENTFÖRTECKNING S-30 ME		COMPONENT LIST S-30 ME	KOMPONENTEVERZEICHNIS S-30 ME
Beteckning Mark Bezeich.	Typbeteckning Type Typenbezeichn.	Benämning Name Bezeichnung	
M1	80/2-4-100	Spindelmotor	
S1	B9A442-610E	Polomkopplare	3E04040
S2	3608 SB	Strömbrytare	
LS1	BZ-2RQA2	Gränsläge	
PB1	3 SR 21	Nödstopp	
PB2	3 SA8 120-Z	Spänning från	
PB3	3 SA8 120-Z	Spänning till	
PB4	3 SA8 120-Z	Matning stop	
PB5	3 SA8 120-Z	Matning start	
OL1	3.4A 49	Överströmningsskydd	
C	3TB 40-10	Kontaktor	
R	31-2024-V	Relä	
D	2KBB10	Likriktare	
SOL1	WARNER	Magnetkoppling	
L	2 x 25W/24V	Maskinbelysning	
T	230, 380, 415 470/26V	Transformator	
F1	5 x 20 0,8 AT	Säkring	
F2	5 x 20 3A	Säkring	
Ø	BK12	Kopplingsplint	
M1	80/2-4-100	Spindle motor	
S1	B9A442-610E	Switch	
S2	3608 SB	Switch	
LS1	BZ-2RQA2	Limit sw.	
PB1	3 SR 21	Emergency stop	
PB2	3 SA8 120-Z	Off	
PB3	3 SA8 120-Z	On	
PB4	3 SA8 120-Z	Stop	
PB5	3 SA8 120-Z	Start	
OL1	3.4A 49	Overload protection	
C	3TB 40-10	Main switch	
R	31-2024-V	Relay	
D	2KBB10	Rectifier	
SOL1	WARNER	Magn. clutch	
L	2 x 25W/24V	Light	
T	230, 380, 415 470/26V	Transformer	
F1	5 x 20 0,8 AT	Fuse	
F2	5 x 20 3A	Fuse	
Ø	BK12	Terminal Board	
M1	80/2-4-100	Spindelmotor	
S1	B9A442-610E	Polumschalter	
S2	3608 SB	EIN/AUS-Schalter	
LS1	BZ-2RQA2	Grenzlageschalter	
PB1	3 SR 21	NOT-Ausschalter	
PB2	3 SA8 120-Z	Spannung aus	
PB3	3 SA8 120-Z	Spannung ein	
PB4	3 SA8 120-Z	Vorsch. halt	
PB5	3 SA8 120-Z	Vorsch. start	
OL1	3.4A 49	Überstromschutz	
C	3TB 40-10	Hauptschalter	
R	31-2024-V	Relais	
D	2KBB10	Gleichricht.	
SOL1	WARNER	Magn. kuppl.	
L	2 x 25W/24V	Beleuchtung	
T	230, 380, 415 470/26V	Trafo	
F1	5 x 20 0,8 AT	Sicherung	
F2	5 x 20 3A	Sicherung	
Ø	BK12	Reihenklemme	



ELSCHEMA FÖR S-30

OBS! KONTROLLERA ATT DEN MASKIN NI ERHÅLLIT ÄR KOPPLAD FÖR RÄTT HUVUDSPÄNNING. DETTA STÅR ANGIVET PÅ FRONTSKYLTEN.

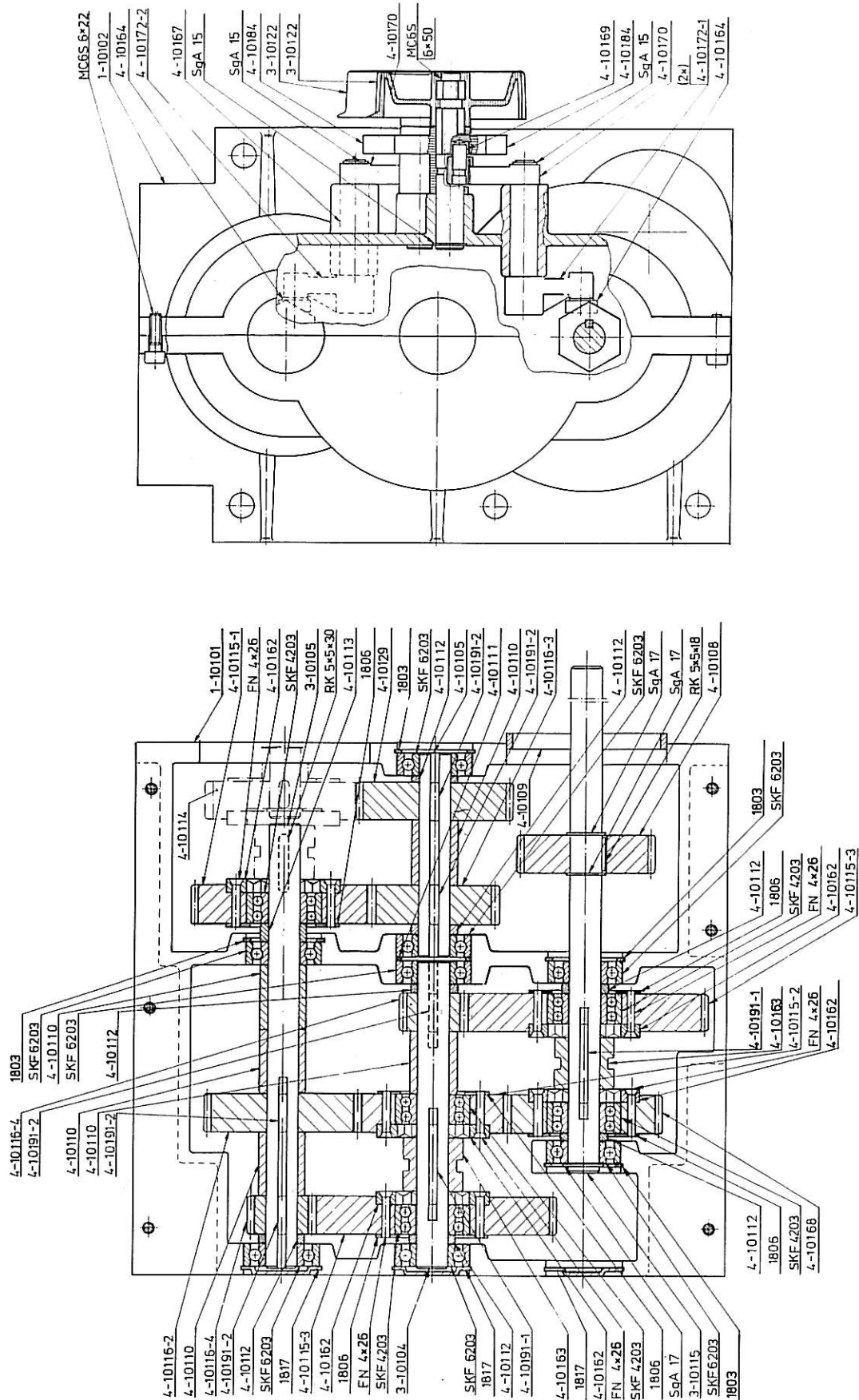
S-30 CIRCUIT DIAGRAM

NOTICE! MAKE SURE THE MACHINE YOU HAVE RECEIVED IS WIRED FOR THE CORRECT MAINS VOLTAGE. THIS IS SHOWN ON THE RATING PLATE ON THE FRONT PANEL.

SCHALTBILD FÜR S-30

Achtung! Vor Inbetriebnahme überprüfen, ob die gelieferte Maschine für die vorhandene Netzspannung geschaltet ist. Diese muß mit dem Angaben auf dem Typenschild übereinstimmen.

KOMPONENTFÖRTECKNING S-30		COMPONENT LIST S-30	KOMPONENTEVERZEICHNIS S-30
Beteckning Mark Bezeich.	Typbeteckning Type Typenbezeichn.	Benämning Name Bezeichnung	
M1	80/2-4-70	Spindelmotor	
S1	B9A442-610E	Polomkopplare	
MP1	PKZM 0-2,4	Motorskydd	
S2	GN1	Belysn.brytare	
L	2 x 25W	Maskinbelysning	
Ø	BK 12	Kopplingsplint	
M1	80/2-4-70	Spindle motor	
S1	B9A442-610E	Switch	
MP1	PKZM 0-2,4	Motor protec.	
S2	GN1	Light switch	
L	2 x 25W	Light	
Ø	BK 12	Terminal Board	
M1	80/2-4-70	Spindelmotor	
S1	B9A442-610E	Polumschalter	
MP1	PKZM 0-2,4	Motorschutzschalter	
S2	GN1	Beleuch.schalter	
L	2 x 25W	Beleuchtung	
Ø	BK 12	Reihen клемме	

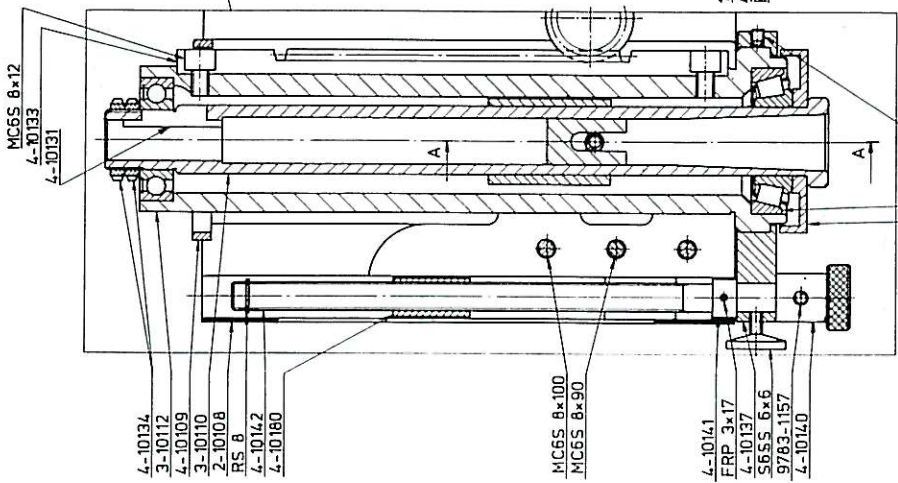
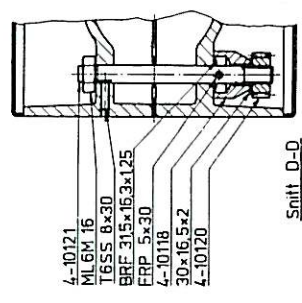
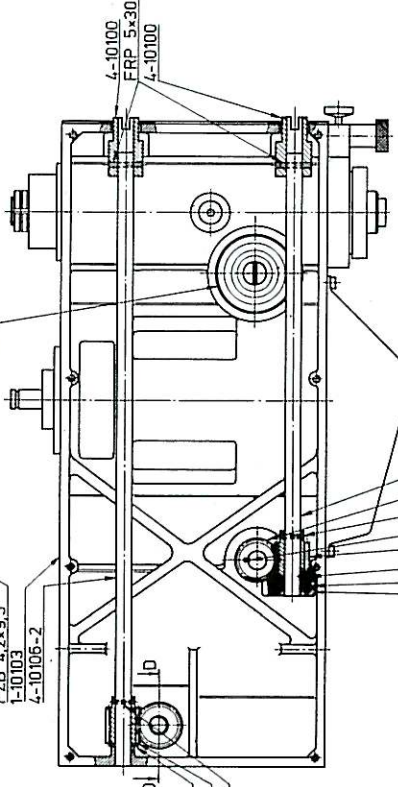
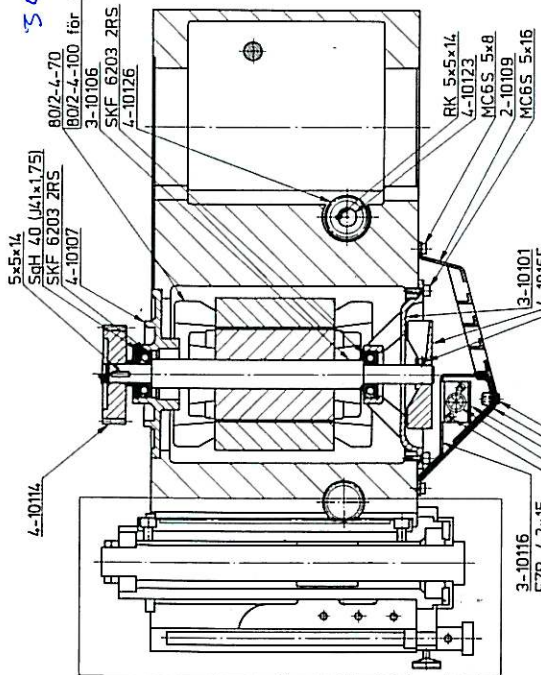
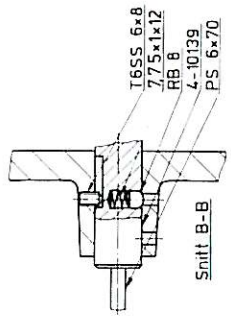
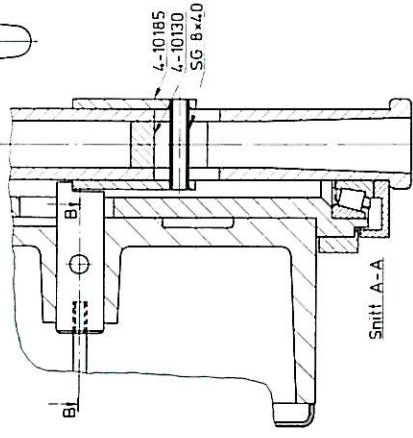
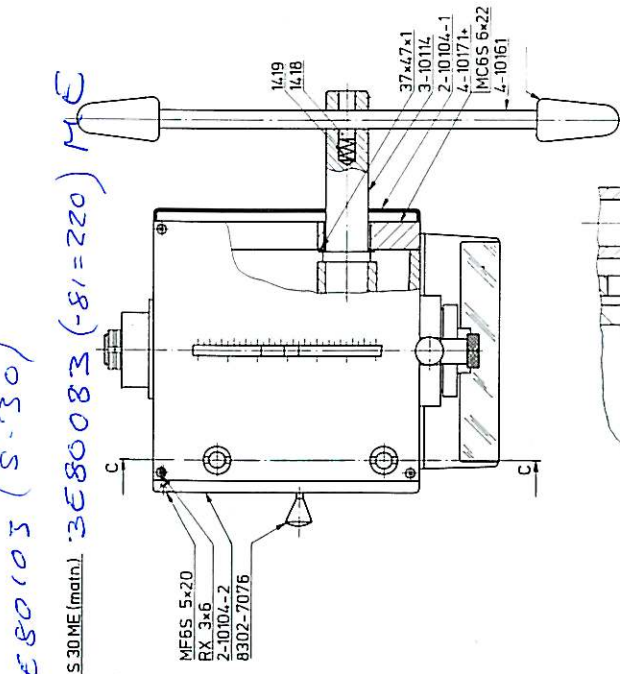


**RESERVDLSLISTA — SPARE PART LIST — ERSATZTEILLISTE
SPINDELVÄXELLÅDA — SPINDLE GEARING — SPINDELGETRIEBE**

Art. nr	Benämning	Part Name	Bezeichnung
1-10 101	Växellåda vänster	Gear box housing left part	Getriebekasten linke Hälfte
1-10 102	Växellåda höger	Gear box housing right part	Getriebekasten rechte Hälfte
1-10 106	Kåpa	Casing	Haube
1-10 105	Skylt	Name Plate	Schild
2-10 110	Hastighetsskylt	Spindle Speed Plate	Geschwindigkeits- schaubild
3-10 104	Axel	Shaft	Welle
3-10 105	Axel	Shaft	Welle
3-10 115	Axel	Shaft	Welle
3-10 122	Vred	Handle	Hahn
4-10 105	Axel	Shaft	Welle
4-10 108	Kuggghjul 35Z	Gear 35Z	Zahnrad 35Z
4-10 109	Styrhylsa	Guide Sleeve	Führungshülse
4-10 110	Hylsa	Sleeve	Hülse
4-10 111	Bricka	Washer	Scheibe
4-10 112	Distansbricka	Space Washer	Distanzscheibe
4-10 114	Kuggghjul 40Z	Gear 40Z	Zahnrad 40Z
4-10 115-1	Kuggghjul 47Z	Gear 47Z	Zahnrad 47Z
4-10 115-2	Kuggghjul 40Z	Gear 40Z	Zahnrad 40Z
4-10 115-3	Kuggghjul 64Z	Gear 64Z	Zahnrad 64Z
4-10 116-2	Kuggghjul 40Z	Gear 40Z	Zahnrad 40Z
4-10 116-3	Kuggghjul 33Z	Gear 33Z	Zahnrad 33Z
4-10 116-4	Kuggghjul 16Z	Gear 16Z	Zahnrad 16Z
4-10 129	Kuggghjul 40Z	Gear 40Z	Zahnrad 40Z
4-10 162	Kopplingsbricka	Clutch plate	Kupplungsscheibe
4-10 163	Kopplingsklack	Clutch shoulder	Kupplungsnase
4-10 164	Styrtärning	Guide seal	Führungsdichtung
4-10 168	Kuggghjul 40Z	Gear 40Z	Zahnrad 40Z
4-10 169	Tryckskruv	Push schrew	Druckschraube
4-10 170	Arm	Arm	Arm
4-10 172-1	Kopplingsbygel	Clutch yoke	Kupplungsbygel
4-10 172-2	Kopplingsbygel	Clutch yoke	Kupplungsbygel
4-10 184	Kamskiva	Cam plate	Nockenscheibe
4-10 191-1	Inläggskil 42 mm	Insertion key 42 mm	Einlagekeil 42 mm
4-10 191-2	Inläggskil 20 mm	Insertion key 20 mm	Einlagekeil 20 mm
4-10 113	Distansbricka	Space Washer	Distanzscheibe
4-10 167-3	Axel	Shaft	Welle
1803	Styrring	Guide ring	Führungsring
1806	Nitbricka	Rivet washer	Nietscheibe
1817	Lock med	Cover	Deckel
SKF 4203	Kullager	Ball bearing	Kugellager
SKF 6203	Kullager	Ball bearing	Kugellager
RK 5 x 5 x 18	Kil	Key	Keil
RK 5 x 5 x 30	Kil	Key	Keil
FN 4 x 26	Nit	Rivet	Niet
SgA 15	Säkring	Seeger-lock washer	Seeger Sicherung
SgA 17	Säkring	Seeger-lock washer	Seeger Sicherung
MC6S 6 x 22	Skruv	Screw	Schraube
MC6S 6 x 50	Skruv	Screw	Schraube

3E80103 (S.30)

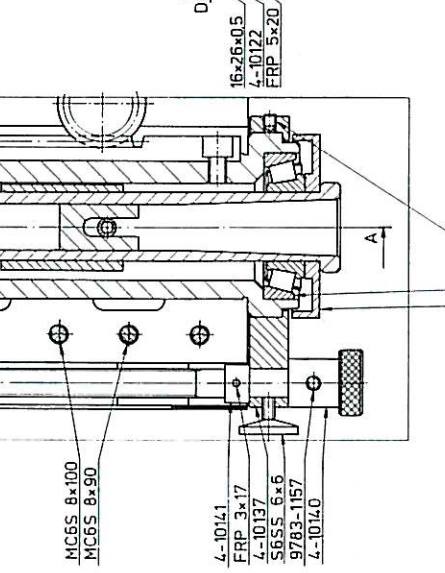
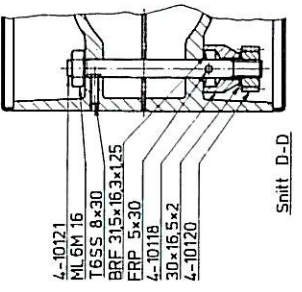
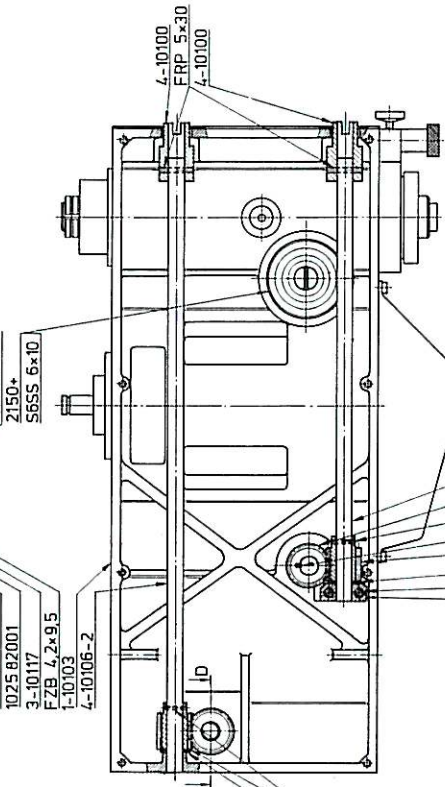
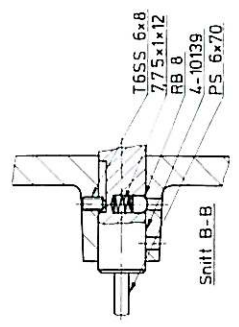
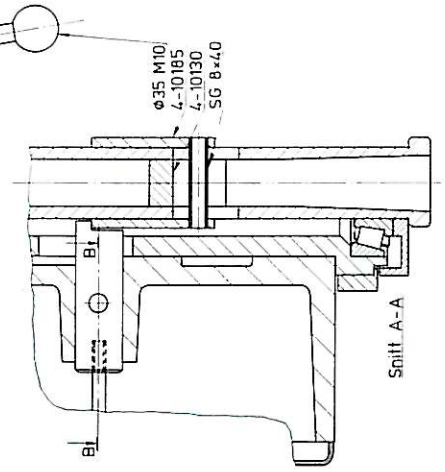
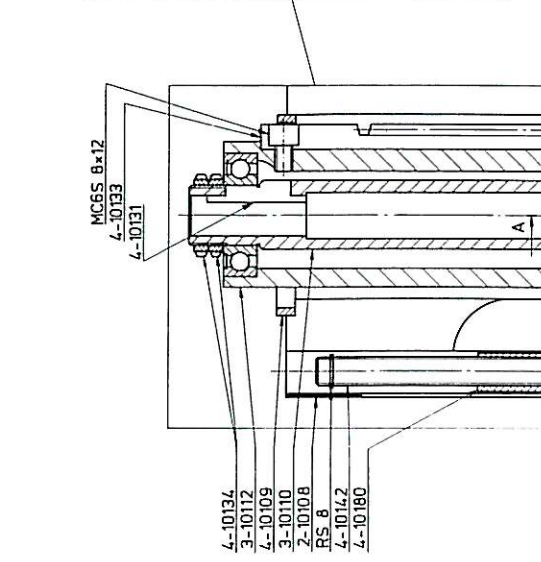
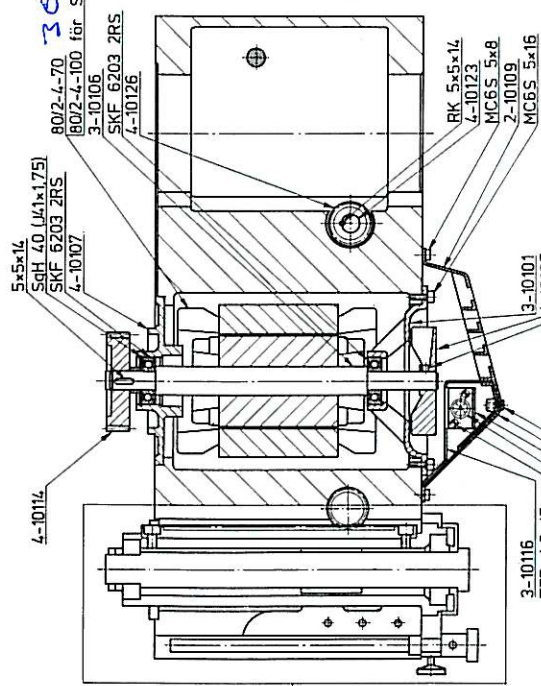
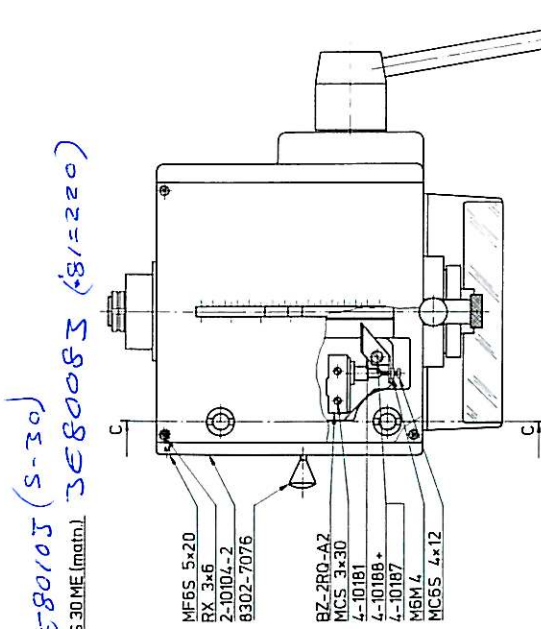
3E80083 (-81=220) ME



**RESERVDLSLISTA — SPARE PART LIST — ERSATZTEILLISTE
SPINDELDOCKA-MAN. MATNING — SPINDLE STOCK-MAN. FEED — SPINDLESTOCK-MAN. VORSCHUB**

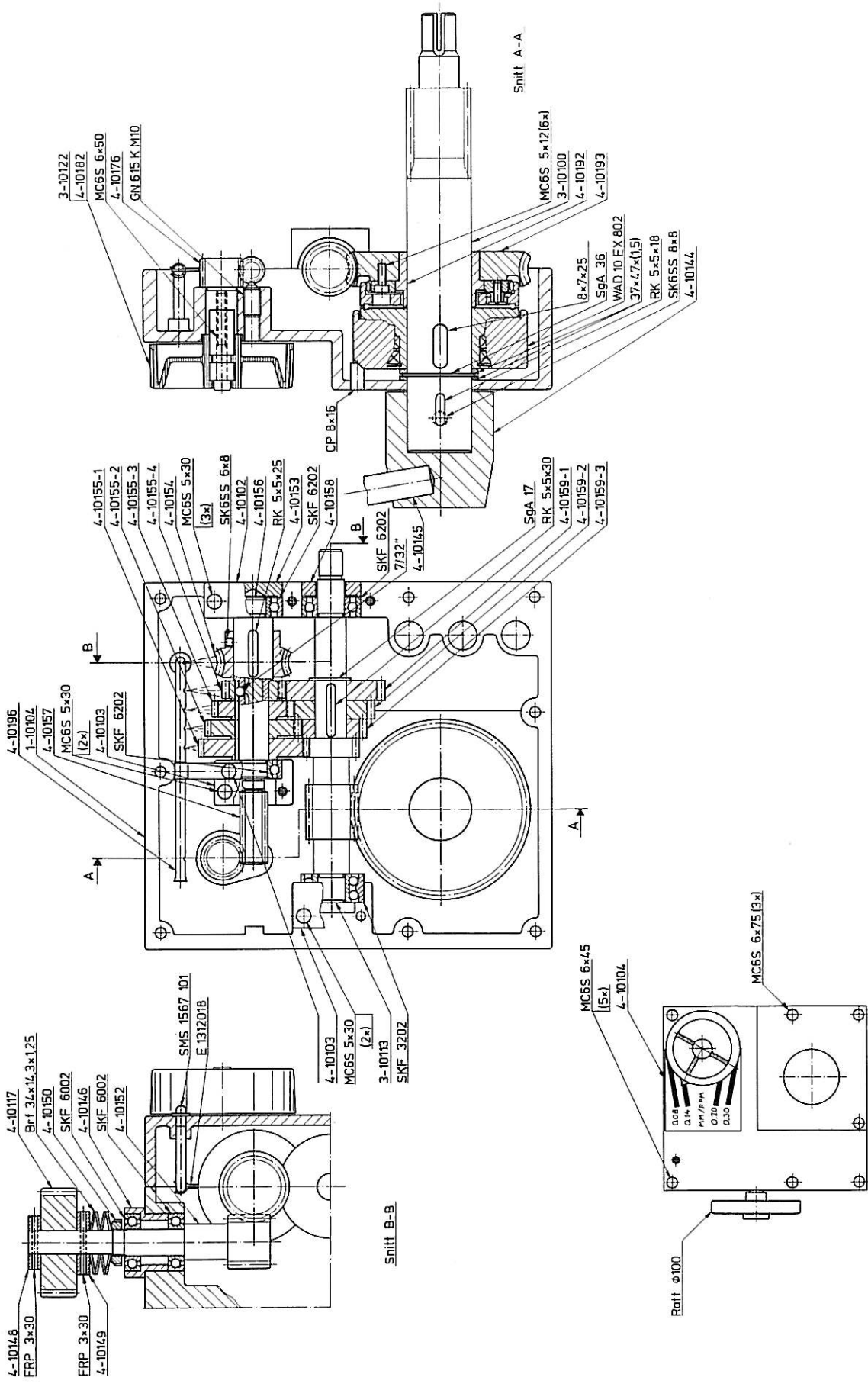
Art.nr.	Benämning	Part Name	Bezeichnung
1-10 103	Spindeldocka	Spindle stock	Spindelstock
2-10 104-1	Lock	Cover	Deckel
2-10 104-2	Lock	Cover	Deckel
2-10 108	Skyllt II	Name plate II	Schild II
2-10 109	Kåpa	Casing	Haube
3-10 101	Lagerhus	Bearing housing	Lagergehäuse
3-10 106	Motoraxel	Motor shaft	Motorwelle
3-10 110	Borrspindel	Drill spindle	Bohrspindel
3-10 112	Spindelhylsa	Spindle sleeve	Spindelhülse
3-10 114	Kuggaxel	Gear shaft	Zahnwelle
3-10 116	Reflektor	Reflector	Schirm
3-10 117	Skyddsglas	Protection glass	Schutzglas
4-10 100	Hylsa	Sleeve	Hülse
4-10 106-1	Axel	Shaft	Welle
4-10 106-2	Axel	Shaft	Welle
4-10 107	Lagerlock	Bearing cover	Lagerdeckel
4-10 109	Styrhylsa	Guide sleeve	Führungshülse
4-10 118	Hylsa	Sleeve	Hülse
4-10 119	Kughjul 17Z	Gear 17Z	Zahnrad 17Z
4-10 120	Kuggghjul 17Z	Gear 17Z	Zahnrad 17Z
4-10 121-1	Axel	Shaft	Welle
4-10 122	Snäckskruv	Worm schrew	Sneckenschraube
4-10 123	Axel	Shaft	Welle
4-10 126	Kuggghjul 17Z	Gear 17Z	Zahnrad 17Z
4-10 130	Plugg	Plug	Propfen
4-10 131	Drivkil	Driving key	Triebkeil
4-10 132	Rullagerlock	Roller bearing cover	Rollenlagerdeckel
4-10 133	Kuggstång	Rack	Zahnstange
4-10 134	Låsmutter	Locking nut	Sperrmutter
4-10 137	Ok	Yoke	Joch
4-10 139	Axel	Shaft	Welle
4-10 140	Hylsa	Sleeve	Hülse
4-10 141	Distansämne	Space ring	Distanzring
4-10 142	Ställskruv	Adjustment screw	Einstellungsschraube
4-10 161	Nedmatningsarm	Arm	Arm
4-10 165	Fläkt	Fan	Gebläse
4-10 171	Mellanarm	Interframe	Zwischenrahmen
4-10 180	Mutter	Nut	Mutter
4-10 189	Bricka	Washer	Scheibe
4-10 190	Fäste	Holder	Halter
1418	Bricka	Washer	Scheibe
1419	Fjäder	Spring	Feder
2150	Återgångsfjäder	Return spring	Rückgangfeder
80/2-4-70	Motor	Motor	Motor
9783-1157	Ratt	Hand wheel	Handrad
8302-7076	Knopp	Knob	Knopf
66 312 95	Glödlampa	Bulb	Lampe
1025 82001	Lamphållare	Lamp socket	Lampenfassung
RS 8	Säkring	Seeger-lock washer	Seeger Sicherung
SgH 40 (J41 x 1,75)	Säkring	Seeger-lock washer	Seeger Sicherung
SKF 30206	Kullager	Ball bearing	Kugellager
SKF 6203 2RS	Kullager	Ball bearing	Kugellager
SKF 6205 Z	Kullager	Ball bearing	Kugellager
RB 8	Kula	Ball	Kugel
RK 5 x 5 x 14	Kil	Key	Keil
7,75 x 1 x 12	Fjäder	Spring	Feder
BRF 31,5 x 16,3 x 1,25	Brickfjäder	Spring washer	Tellerfeder
16,5 x 30 x 2	Bricka	Washer	Scheibe
16 x 26 x 0,5	Bricka	Washer	Scheibe
37 x 47 x 1	Bricka	Washer	Scheibe
FRP 3 x 17	Rörpinne	Roll pin	Spannstift
FRP 5 x 20	Rörpinne	Roll Pin	Spannstift
FRP 5 x 30	Rörpinne	Roll pin	Spannstift
SG 8 x 40	Pinne	Pin	Stift
ML6M 16	Mutter	Nut	Mutter
Mc6S 5 x 8	Skruv	Screw	Schraube
MC6S 6 x 16	Skruv	Screw	Schraube
MC6S 6 x 22	Skruv	Screw	Schraube
MC6S 6 x 40	Skruv	Screw	Schraube
MC6S 8 x 12	Skruv	Screw	Schraube
MC6S 8 x 90	Skruv	Screw	Schraube
MC6S 8 x 100	Skruv	Screw	Schraube
MF6S 5 x 20	Skruv	Screw	Schraube
S6SS 6 x 6	Skruv	Screw	Schraube
S6SS 6 x 10	Skruv	Screw	Schraube
SK6SS 6 x 8	Skruv	Screw	Schraube
T6SS 6 x 8	Skruv	Screw	Schraube
T6SS 8 x 30	Skruv	Screw	Schraube
RX 3 x 6	Skruv	Screw	Schraube
PS 6x 70	Skruv	Screw	Schraube
FZB 4,2 x 9,5	Skruv	Screw	Schraube
FZB 4,2 x 15	Skruv	Screw	Schraube

3E8010J (S-30)
 3E8008J (S1=220)
 802-4-70 for S30ME (matn.)



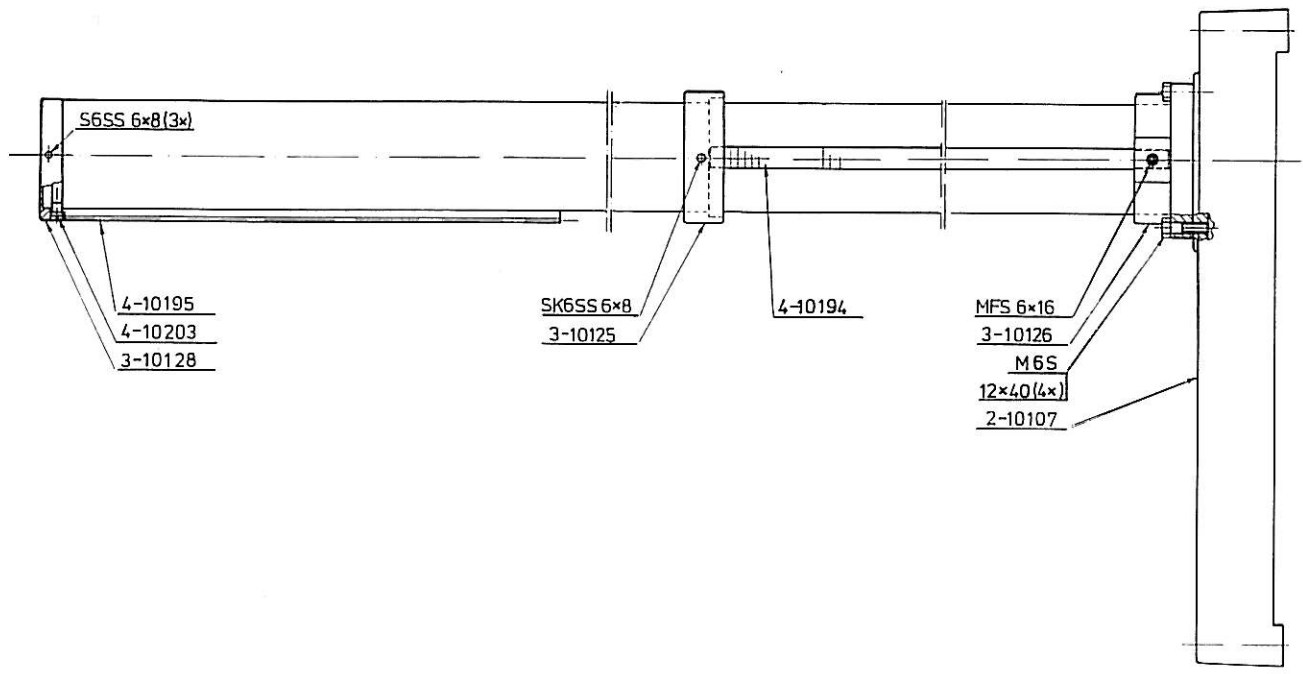
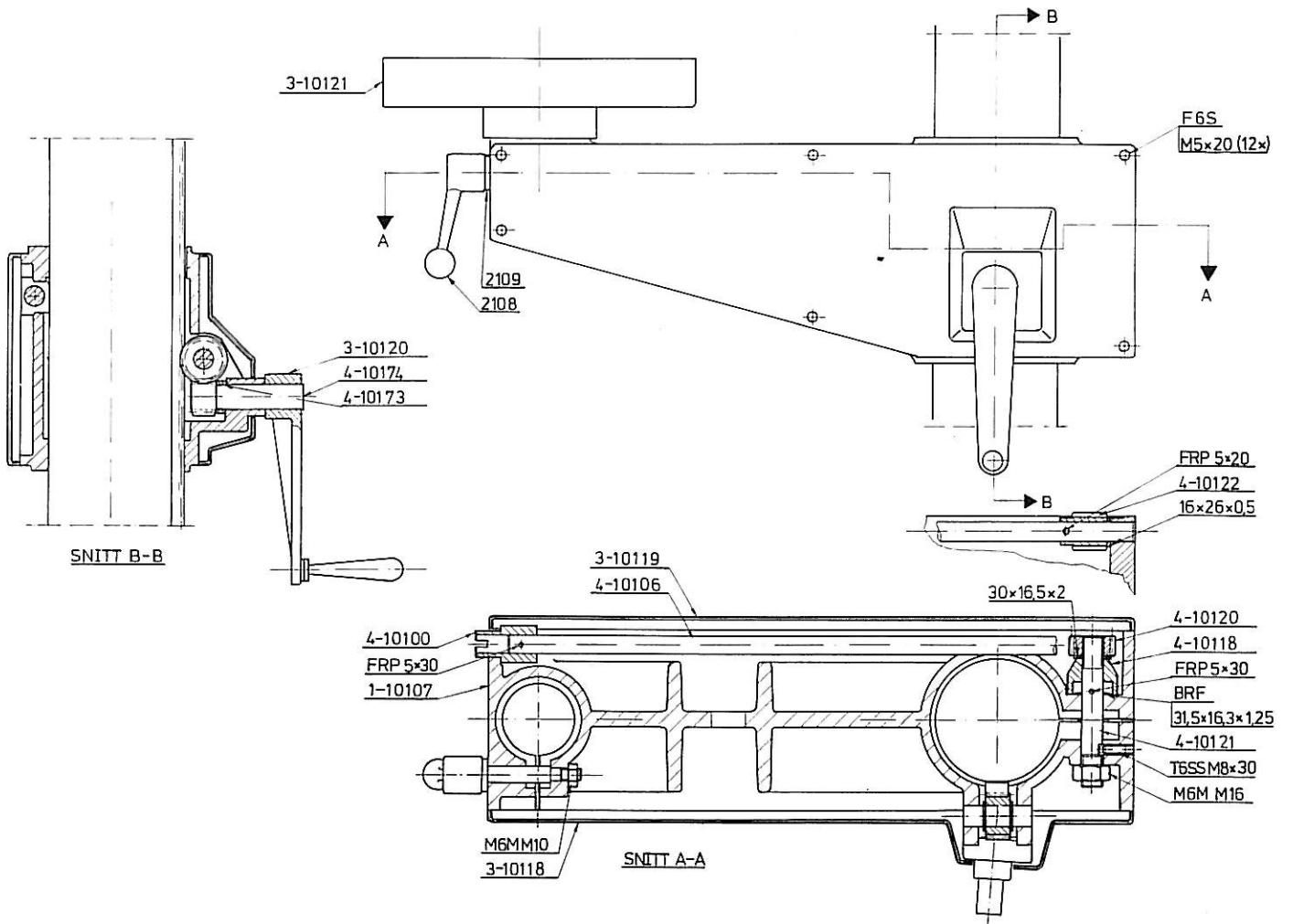
**RESERVDLSLISTA — SPARE PART LIST — ERSATZTEILLISTE
SPINDELDOCKA-AUT. MATNING — SPINDLE STOCK-AUT. FEED — SPINDELSTOCK-AUT. VORSCHUB**

Art.nr.	Benämning	Part Name	Bezeichnung
1-10 103	Spindelocka	Spindle stock	Spindelstock
2-10 104-2	Lock	Cover	Deckel
2-10 104-3	Lock	Cover	Deckel
2-10 106	Skylt	Name plate	Schild
2-10 109	Käpa	Casing	Haube
3-10 101	Lagerhus	Bearing housing	Lagergehäuse
3-10 106	Motoraxel	Motor shaft	Motorwelle
3-10 110	Borrspindel	Drill spindle	Bohrspindel
3-10 112	Spindelhylsa	Spindle sleeve	Spindelhülse
3-10 116	Reflektor	Reflector	Schirm
3-10 117	Skyddsglas	Protection glass	Schutzglas
4-10 100	Hylsa	Sleeve	Hülse
4-10 106-1	Axel	Shaft	Welle
4-10 106-2	Axel	Shaft	Welle
4-10 107	Lagerlock	Bearing cover	Lagerdeckel
4-10 109	Styrhylsa	Guide sleeve	Führungshülse
4-10 118	Hylsa	Sleeve	Hülse
4-10 119	Kuggghjul 17Z	Gear 17Z	Zahnrad 17Z
4-10 120	Kuggghjul 17Z	Gear 17Z	Zahnrad 17Z
4-10 121-1	Axel	Shaft	Welle
4-10 122	Snäckskruv	Worm screw	Schneckenschraube
4-10 123	Axel	Shaft	Welle
4-10 126	Kuggghjul 17Z	Gear 17Z	Zahnrad 17Z
4-10 130	Plugg	Plug	Propfen
4-10 131	Drivkil	Driving key	Triebkeil
4-10 132	Rullagerlock	Roller bearing cover	Rollenlagerdeckel
4-10 133	Kuggstång	Rack	Zahnstange
4-10 134	Låsmutter	Locking nut	Sperrmutter
4-10 137	Ok	Yoke	Joch
4-10 139	Axel	Shaft	Welle
4-10 140	Hylsa	Sleeve	Hülse
4-10 141	Distansämne	Space ring	Distanzring
4-10 142	Ställskruv	Adjustment screw	Einstellungsschraube
4-10 165	Fläkt	Fan	Gebälse
4-10 180	Mutter	Nut	Mutter
4-10 181	Arm	Arm	Arm
4-10 185	Utdrivarhylsa	Push sleeve	Austriebunghülse
4-10 187	Distansring	Space ring	Distanzring
4-10 188	Skruv	Screw	Schraube
4-10 189	Bricka	Washer	Scheibe
4-10 190	Fäste	Holder	Halter
2150	Återgångsfjäder	Return spring	Rückgangfeder
80/2-4-100	Motor	Motor	Motor
9783-1157	Ratt	Hand wheel	Handrad
8302-7076	Knopp	Knob	Knopf
66 312 95	Glödlampa	Bulb	Lampe
1025 82001	Lamphållare	Lamp socket	Lampenfassung
BZ-2RQ-A2	Brytare	Switch	Anlasser
RS 8	Säkring	Seeger-lock washer	Seeger Sicherung
SgH 40 (J41 x 1,75)	Säkring	Seeger-lock washer	Seeger Sicherung
SKF 30206	Kullager	Ball bearing	Kugellager
SKF 6203 2RS	Kullager	Ball bearing	Kugellager
SKF 6205 Z	Kullager	Ball bearing	Kugellager
RB 8	Kula	Ball	Kugel
Ø 35 M10	Kula	Ball	Kugel
RK 5 x 5 x 14	Kil	Key	Keil
7,75 x 1 x 12	Fjäder	Spring	Feder
BRF 31,5 x 16,3 x 1,25	Brickfjäder	Spring washer	Tellerfeder
16,5 x 30 x 2	Bricka	Washer	Scheibe
16 x 26 x 0,5	Bricka	Washer	Scheibe
FRP 3 x 17	Rörpinne	Roll pin	Spannstift
FRP 5 x 20	Rörpinne	Roll pin	Spannstift
FRP 5 x 30	Rörpinne	Roll pin	Spannstift
SG 8 x 40	Pinne	Pin	Stift
M6M 4	Mutter	Nut	Mutter
ML6M 16	Mutter	Nut	Mutter
MCS 3 x 30	Skruv	Screw	Schraube
MC6S 4 x 12	Skruv	Screw	Schraube
MC6S 5 x 8	Skruv	Screw	Schraube
MC6S 6 x 16	Skruv	Screw	Schraube
MC6S 6 x 40	Skruv	Screw	Schraube
MC6S 8 x 12	Skruv	Screw	Schraube
MC6S 8 x 90	Skruv	Screw	Schraube
MC6S 8 x 100	Skruv	Screw	Schraube
MF6S 5 x 20	Skruv	Screw	Schraube
S6SS 6 x 6	Skruv	Screw	Schraube
S6SS 6 x 10	Skruv	Screw	Schraube
SK6SS 6 x 8	Skruv	Screw	Schraube
T6SS 6 x 8	Skruv	Screw	Schraube
T6SS 8 x 30	Skruv	Screw	Schraube
FZB 4,2 x 9,5	Skruv	Screw	Schraube
FZB 4,2 x 15	Skruv	Screw	Schraube
RX 3 x 6	Skruv	Screw	Schraube
PS 6 x 70	Skruv	Screw	Schraube



**RESERVDLSLISTA — SPARE PART LIST — ERSATZTEILLISTE
MATNINGSVÄXELLÅDA — FEED GEAR BOX — GETRIEBEKASTEN VOR SCHUB**

Art.nr.	Benämning	Part Name	Bezeichnung
1-10 104	Växellåda	Gear box	Getriebekasten
3-10 100	Axel	Shaft	Welle
3-10 113	Matningsaxel	Feed shaft	Vorschubwelle
3-10 122	Ratt	Hand wheel	Handrad
4-10 102	Lagerbock	Bearing bracket	Lagerkonsole
4-10 103	Lagerbock	Bearing bracket	Lagerkonsole
4-10 104	Skyllt	Name plate	Schild
4-10 117	Kugghjul 28Z	Gear 28Z	Zahnrad 28Z
4-10 144	Spakfäste	Lever holder	Hebelhalter
4-10 145	Arm	Arm	Arm
4-10 146	Distanshylsa	Space sleeve	Distanzhülse
4-10 148	Friktionsbricka	Friction washer	Friktionscheibe
4-10 149	Friktionsbricka	Friction washer	Friktionscheibe
4-10 150	Mutter	Nut	Mutter
4-10 151	Lagerhylsa	Bearing sleeve	Lagerhülse
4-10 152	Snäckskruv	Worm screw	Schneckenschraube
4-10 153	Lagerlock	Bearing cover	Lagerdeckel
4-10 154	Snäckhjul 18Z	Worm wheel 18Z	Schneckenrad 18Z
4-10 155-1	Kugghjul 29Z	Gear 29Z	Zahnrad 29Z
4-10 155-2	Kugghjul 25Z	Gear 25Z	Zahnrad 25Z
4-10 155-3	Kugghjul 21Z	Gear 21Z	Zahnrad 21Z
4-10 155-4	Kugghjul 15Z	Gear 15Z	Zahnrad 15Z
4-10 156	Kopplingsaxel	Clutch shaft	Kupplungswelle
4-10 157	Växelförare	Gear shifter	Getriebeführer
4-10 158	Lagerlock	Bearing cover	Lagerdeckel
4-10 159-1	Kugghjul 28Z	Gear 28Z	Zahnrad 28Z
4-10 159-2	Kugghjul 28Z	Gear 28Z	Zahnrad 28Z
4-10 159-3	Kugghjul 18Z	Gear 18Z	Zahnrad 18Z
4-10 176	Kugghjul 12Z	Gear 12Z	Zahnrad 12Z
4-10 192	Lagerhylsa	Bearing sleeve	Lagerhülse
4-10 193	Snäckhjul 48Z	Worm wheel 48Z	Schneckenrad 48Z
4-10 196	Smörjrör	Grease pipe	Schmierrohre
WAD 10 EX 802	Koppling	Clutch	Kupplung
Ratt Ø 100	Ratt	Hand wheel	Handrad
BRF 34 x 14,3 x 1,25	Brickfjäder	Spring washer	Tellerfeder
SMS 1567 101	Smörjnippel	Lubricator	Schmiernippel
E 1312018	Klammer	Clip	Klammer
SKF 3202	Kullager	Ball bearing	Kugellager
SKF 6002	Kullager	Ball bearing	Kugellager
SKF 6202	Kullager	Ball bearing	Kugellager
8 x 7 x 25	Kil	Key	Keil
RK 5 x 5 x 18	Kil	Key	Keil
RK 5 x 5 x 25	Kil	Key	Keil
RK 5 x 5 x 30	Kil	Key	Keil
7/32"	Stålkula	Steel ball	Stahlkugel
37 x 47 x (1,5)	Bricka	Washer	Scheibe
SgA 17	Säkring	Seeger-lock washer	Seeger Sicherung
SgA 36	Säkring	Seeger-lock washer	Seeger sicherung
FRP 3 x 30	Rörpinne	Roll pin	Spannstift
CP 8 x 16	Cyl.pinne	Parallel pin	Zylinderstift
GN 615 K M10	Lägestapp	Position pin	Lagerzapfen
MC6S 5 x 12	Skruv	Screw	Schraube
MC6S 5 x 30	Skruv	Screw	Schraube
MC6S 6 x 45	Skruv	Screw	Schraube
MC6S 6 x 50	Skruv	Screw	Schraube
MC6S 6 x 75	Skruv	Screw	Schraube
SK6SS 6 x 8	Skruv	Screw	Schraube
SK6SS 8 x 8	Skruv	Screw	Schraube



**RESERVDLSLISTA — SPARE PART LIST — ERSATZTEILLISTE
BORDARM OCH PELARE — TABLE ARM AND COLUMN — TISCHARM UND SÄULE**

Art.nr.	Benämning	Part Name	Bezeichnung
1-10 107	Bordarm	Table arm	Tischarm
2-10 107	Fotplatta med T-spår och oljerand	Base plate with T-slots and oil grove	Fussplatte mit T-Nuten und Ölrand
3-10 118	Kåpa	Casing	Haube
3-10 119	Kåpa	Casing	Haube
3-10 120	Vev	Crank	Kurbel
3-10 121	Bord med T-spår och oljerand	Table with T-slots and oil grove	Tisch mit T-Nuten und Ölrand
3-10 125	Stoppring	Stop ring	Sperring
3-10 126	Pelarring	Column ring	Säulenring
3-10 128	Pelarlock	Column cover	Säulendeckel
4-10 100	Hylsa	Sleeve	Hülse
4-10 106	Axel	Shaft	Welle
4-10 118	Hylsa	Sleeve	Welle
4-10 120	Kugghjul 17Z	Gear 17Z	Zahnrad 17Z
4-10 121	Axel	Shaft	Welle
4-10 122	Snäckskruv	Worm screw	Schneckenschraube
4-10 173	Distansring	Space ring	Distanzring
4-10 174	Snäckskruv	Worm screw	Schneckenschraube
4-10 194	Kuggstång	Rack	Zahnstange
4-10 195	Kuggstång	Rack	Zahnstange
4-10 203	Plugg	Plug	Propfen
2108	Låsspak	Locking lever	Sperrhebel
2109	Bricka	Washer	Scheibe
M6S 12 x 40	Skruv	Screw	Schraube
MFS 6 x 16	Skruv	Screw	Schraube
S6SS 6 x 8	Skruv	Screw	Schraube
SK6SS 6 x 8	Skruv	Screw	Schraube
16 x 26 x 0,5	Bricka	Washer	Scheibe
16,5 x 30 x 2	Bricka	Washer	Scheibe
BRF 31,5 x 16,3 x 1,25	Brickfjäder	Spring washer	Tellerfeder
FRP 5 x 20	Rörpinne	Roll pin	Spannstift
FRP 5 x 30	Rörpinne	Roll pin	Spannstift
M6M 10	Mutter	Nut	Mutter
M6M 16	Mutter	Nut	Mutter
F6S 5 x 20	Skruv	Screw	Schraube
T6SS 8 x 30	Skruv	Screw	Schraube