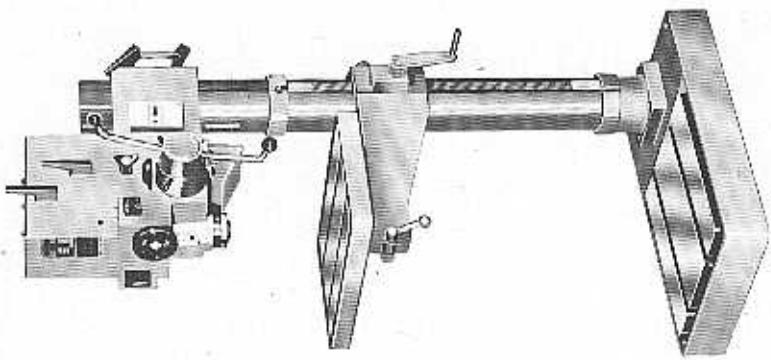
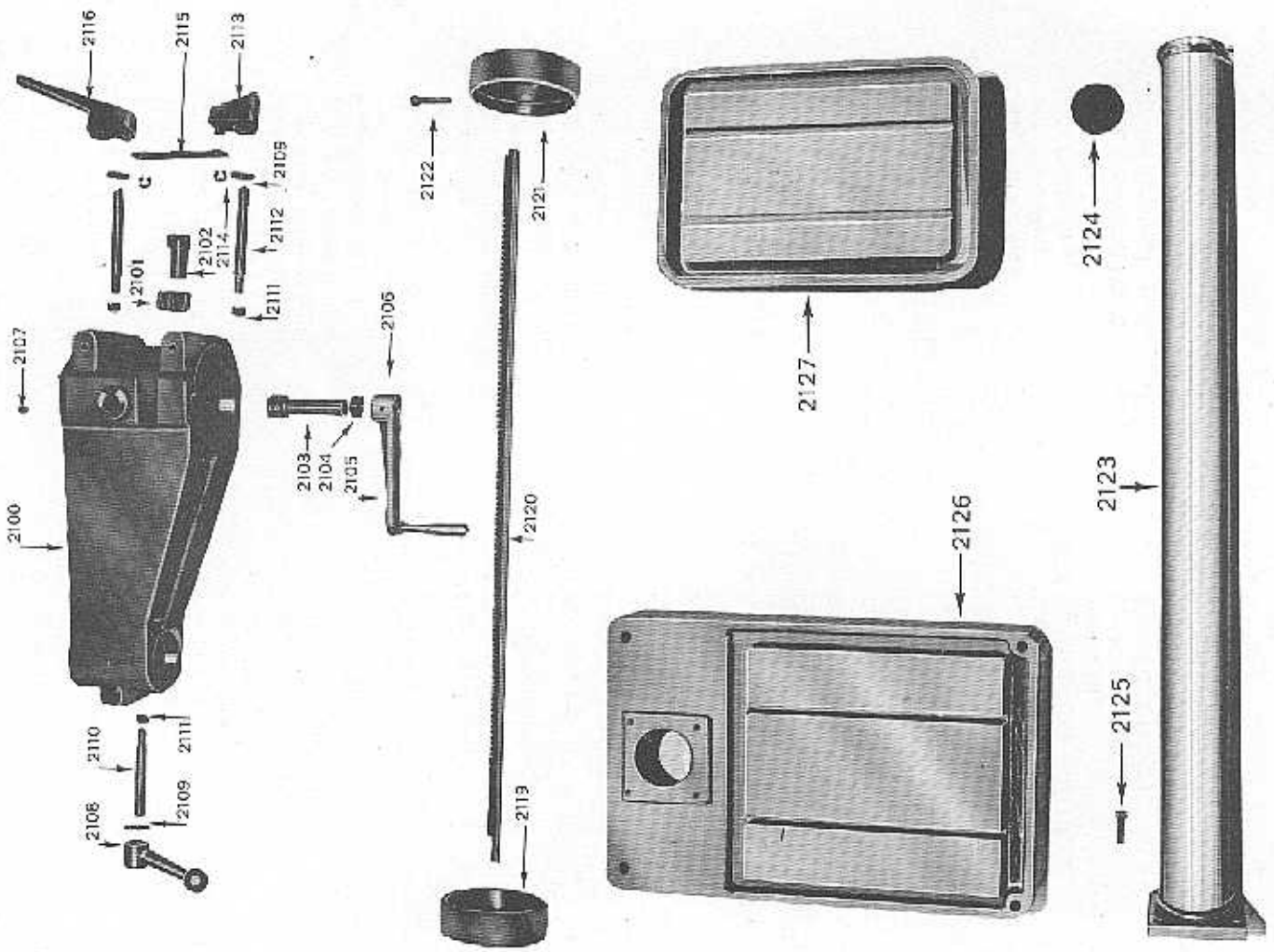


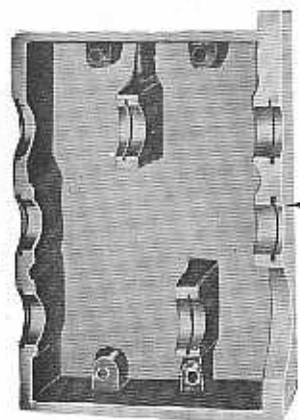
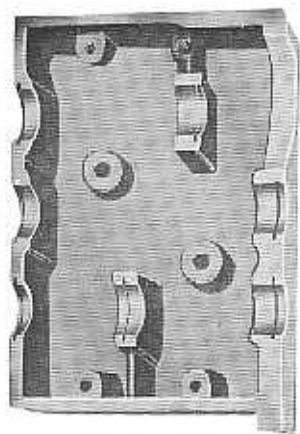
OLD MODEL.



RESERVDELS- KATALOG

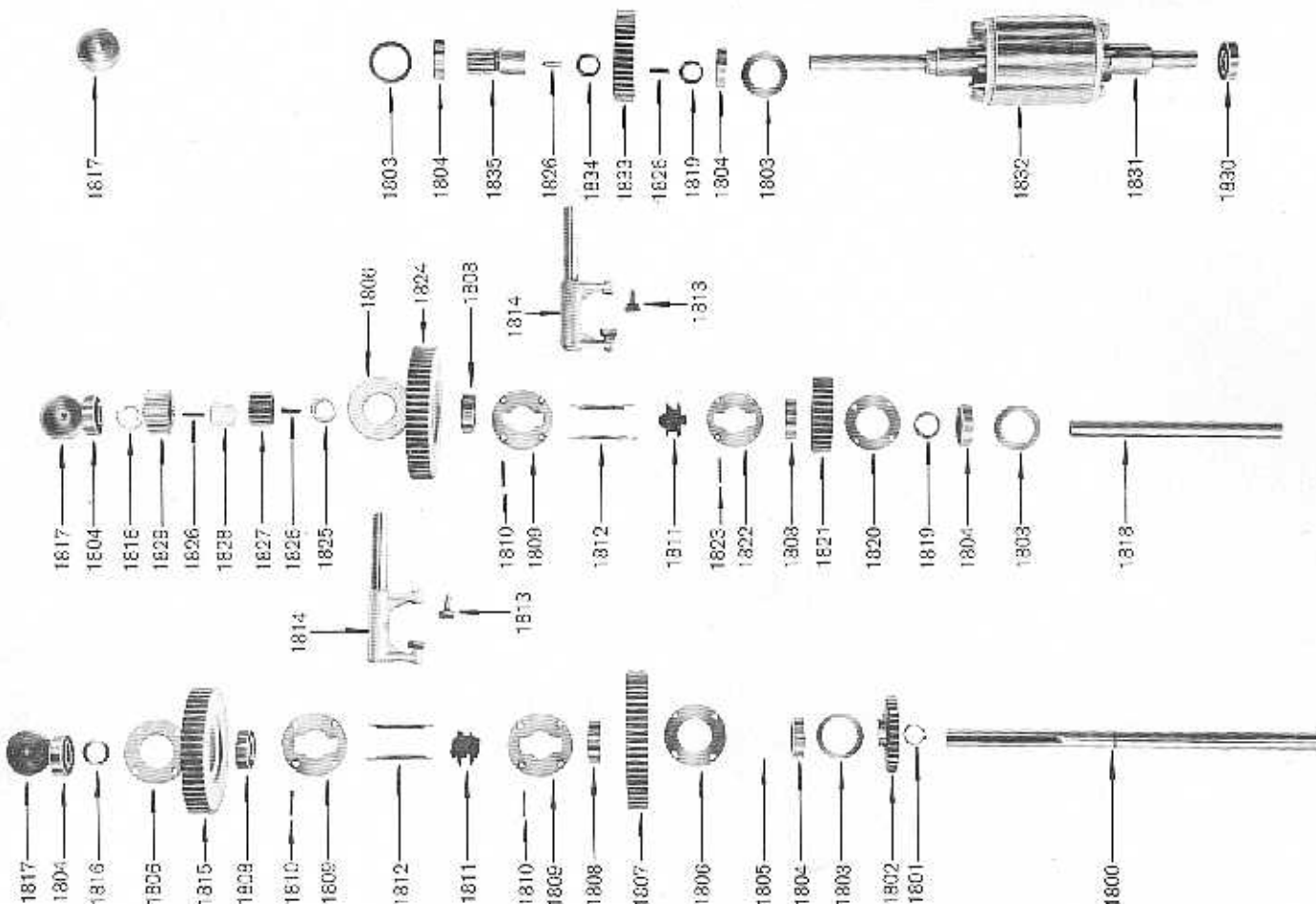
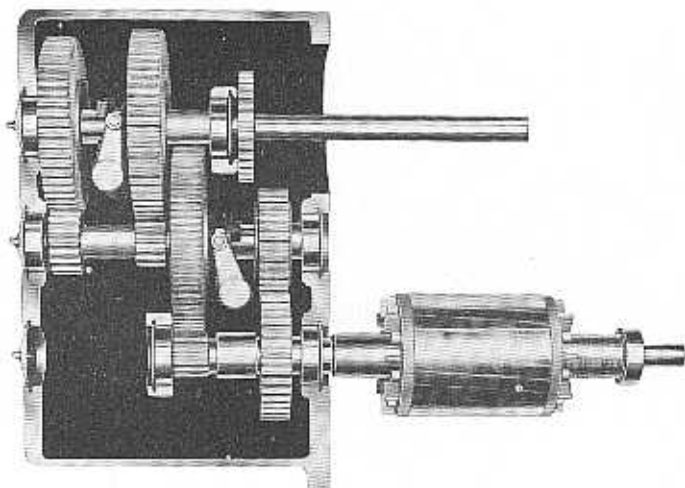
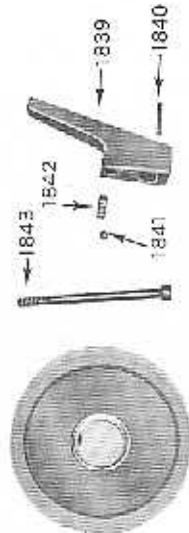
för
PELARBORRMASKIN
TYP
S-32 M

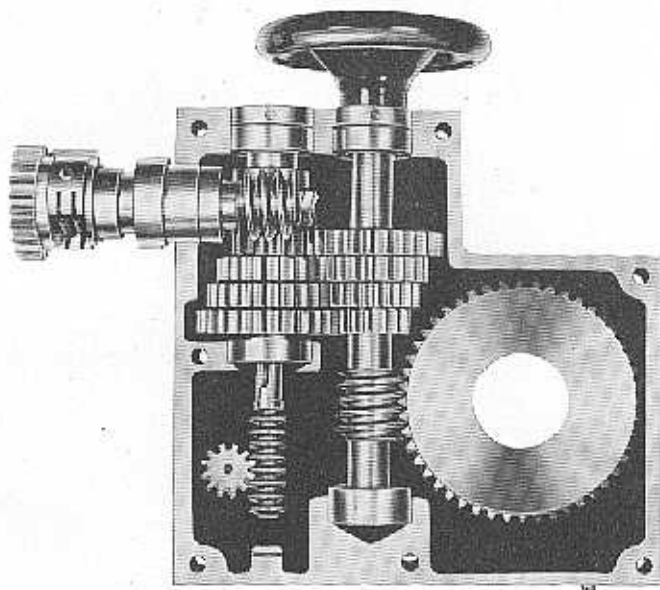




VÄXELLÅDA

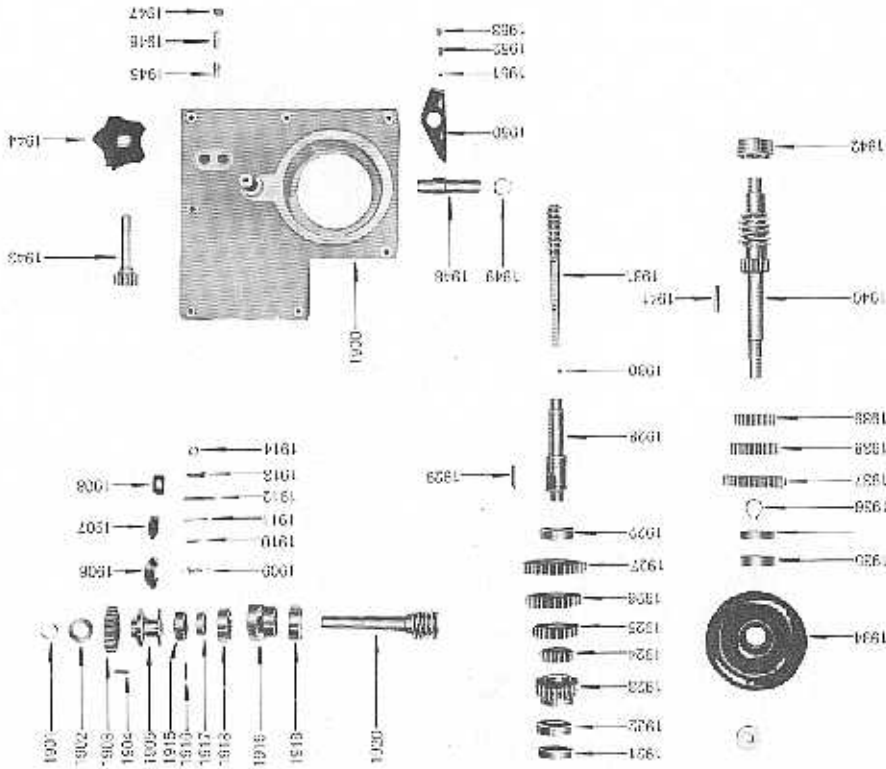
- 1800 Drivspindel
- 1801 Säkring SgA 17
- 1802 Kugghjul 34-kugg
- 1803 Styrring
- 1804 Kullager 6203
- 1805 Distansring 30 mm
- 1806 Nitbricka
- 1807 Fiberkugghjul 60-kugg
- 1808 Kullager 4203
- 1809 Kopplingsbricka
- 1810 Nit 4 mm
- 1811 Kopplingskiack
- 1812 Inläggskil 44 mm
- 1813 Styrtärning
- 1814 Kopplingsbygel
- 1815 Fiberkugghjul 55-kugg
- 1816 Distansring 4 mm
- 1817 Lock med smörjnipfel
- 1818 Mellanaxel
- 1819 Distansring 7,75 mm
- 1820 Nitbricka 54 mm
- 1821 Fiberkugghjul 34-kugg
- 1822 Kopplingsbricka 54 mm
- 1823 Nit 3 mm
- 1824 Fiberkugghjul 82-kugg
- 1825 Distansring 6 mm
- 1826 Inläggskil 20 mm
- 1827 Kugghjul 15-kugg
- 1828 Distansring 36 mm
- 1829 Kugghjul 20-kugg
- 1830 Kullager 6203 2RS
- 1831 Motoraxel
- 1832 Rotor
- 1833 Kugghjul 41-kugg
- 1834 Distansring 2 mm
- 1835 Kugghjul 18-kugg
- 1836 Växelåra vänster
- 1837 Växelåra höger
- 1839 Växelspak
- 1840 Fiaderstift
- 1841 Ställkula
- 1842 Fiader
- 1843 Skruv M6x100
- 1844 Styrbricka





MATNINGSVÄXELLÅDA

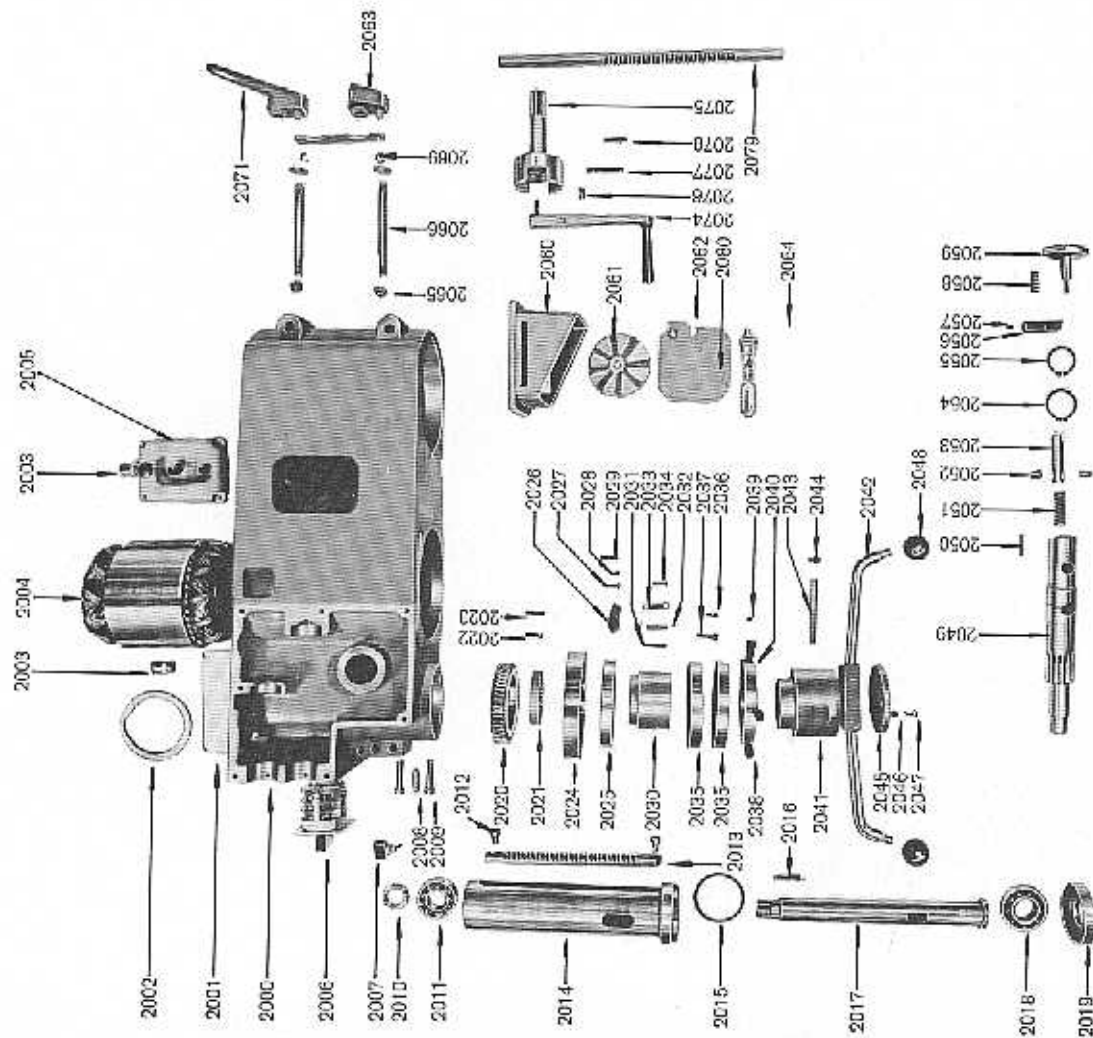
- 1900 Lock för matningsväxellåda
- 1901 Säkring SgA 14
- 1902 Bricka
- 1903 Fiberkugghjul 22-kugg
- 1904 Stift för d:o 3 x 15 mm
- 1905 Kopplingskropp
- 1906 Medbringarsegment
- 1907 Spännsegment
- 1908 Spännjärn
- 1909 Fjäder
- 1910 Stift 4 x 14 mm
- 1911 Stift 4 x 22 mm
- 1912 Medbringarstift
- 1913 Skruv MC6S M5 x 15
- 1914 Låsbricka
- 1915 Medbringarskiva
- 1916 Stift 3 x 22 mm
- 1917 Distansring
- 1918 Kullager 6002
- 1919 Bussning för kullager
- 1920 Snäckskruv
- 1921 Lock
- 1922 Kullager 6202
- 1923 Snäckhjul 18 kugg
- 1924 Kugghjul 15-kugg
- 1925 Kugghjul 21-kugg
- 1926 Kugghjul 25-kugg
- 1927 Kugghjul 29-kugg
- 1928 Kopplingsaxel
- 1929 Inläggskil 25 mm
- 1930 Stålkula
- 1931 Kopplingsförare
- 1934 Ratt
- 1935 Distansring
- 1936 Säkring SgA 17
- 1937 Kugghjul 20-kugg
- 1938 Kugghjul 22-kugg
- 1939 Kugghjul 18-kugg



- 1940 Matningsaxel
- 1941 Inläggskil 30 mm
- 1942 Kullager 3202
- 1943 Växelförare
- 1944 Växelratt
- 1945 Lågestapp
- 1946 Fjäder
- 1947 Skruv M12 x 8
- 1948 Axel

- 1949 Säkring SgA 15
- 1950 Stopplåck
- 1951 Stålkula
- 1952 Fjäder
- 1953 Skruv P6SS M6 x 8

Vid all beställning av reservdelar skall maskintypen angivas.



STATIV

- 2000 Stativ
- 2001 Skyddsplåt
- 2002 Styrning
- 2003 Tätningshylsa
- 2004 Saxor
- 2005 Motorskydd
- 2006 Strömbrytare
- 2007 Strömbrytare för belysning
- 2008 Skruv P6SS M8x30
- 2009 Skruv MC6S M8x40
- 2010 Låsmutter
- 2011 Kullager 6205 Z
- 2012 Skruv M8x15
- 2013 Kuggstång
- 2014 Spindelhylsa
- 2015 O-ring

- 2016 Drivkil
- 2017 Borrspindel
- 2018 Konrulllager 30206
- 2019 Rulllagerlock
- 2020 Snäckhjul 48-kugg
- 2021 Kopplingsring
- 2022 Skruv M6x18
- 2023 Fläderstift S5x24
- 2024 Återgångsfjäder
- 2025 Fläderhuslock
- 2026 Stoppsegment
- 2027 Skruv MC6S M4x5
- 2028 Skruv MC6S M4x16
- 2029 Fläderstift 4x24
- 2030 Urkopplingsnav
- 2031 Fläderstift S5x32
- 2032 Utlösningstift
- 2033 Fjäder
- 2034 Skruv MC6S M4x6
- 2035 Skalring
- 2036 Skruv MC6S M6x10
- 2037 Skruv MC6S M6x22
- 2038 Urkopplingsring
- 2039 Skruv T6SS M5x15
- 2040 Handtag
- 2041 Spåknäv
- 2042 Nedmatningsspak
- 2043 Pinnå för d.o
- 2044 Skruv T6SS M8x15
- 2045 Lock
- 2046 Skruv P6SS M8x6
- 2047 Skruv M 3x5

BORDARM OCH PELARE

- 2100 Bordarm
- 2101 Kugghjul 17-kugg
- 2102 Axel för d.o
- 2103 Snäckskruv
- 2104 Distansring
- 2105 Vev
- 2106 Skruv P6SS M8x8
- 2107 Smörjnippl
- 2108 Kulhandtag
- 2109 Bricka
- 2110 Pinnbult
- 2111 Mutter
- 2112 Pinnbult
- 2113 Låsarm
- 2114 Säkring RS 8
- 2115 Låslänk
- 2116 Låsspak
- 2119 Pelarring
- 2120 Kuggstång
- 2121 Stoppning
- 2122 Skruv MC6S M8x30
- 2123 Pelare
- 2124 Pelarlock
- 2125 Skruv M12x40
- 2126 Fotplatta
- 2127 Bord