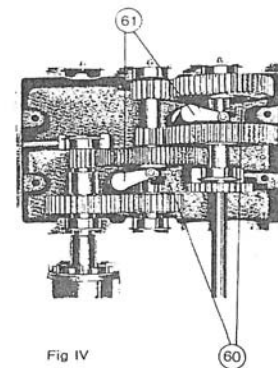
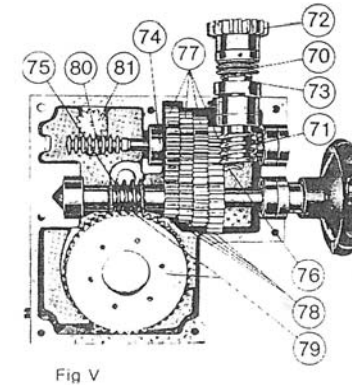
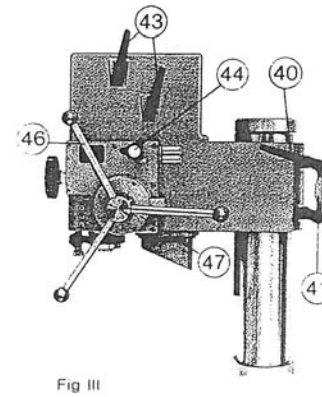
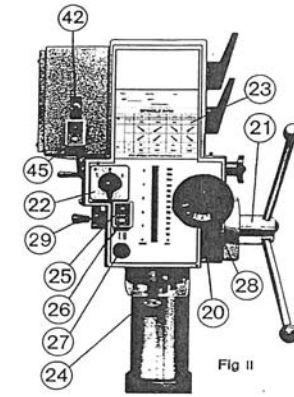
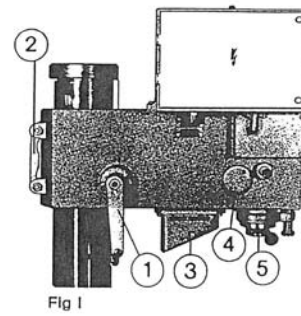




S 32 ME

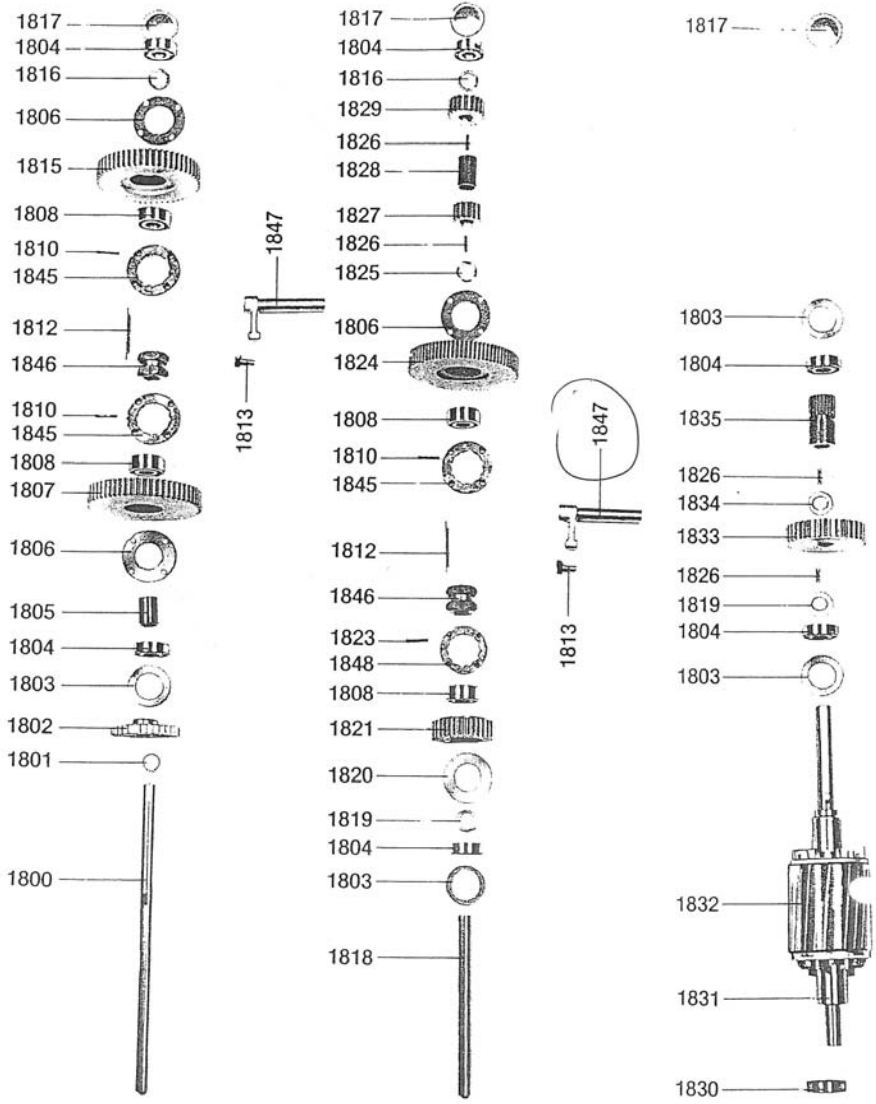
RESERVDELSLISTA
SPARE PARTS LIST
ERSATZTEILLISTE

Machinery Scandinavia AB
SE-570 83 Rosenfors, Sweden
Tel.+46(0)495 497 00 Fax +46(0)495 207 30
sales@machineryscandinavia.com



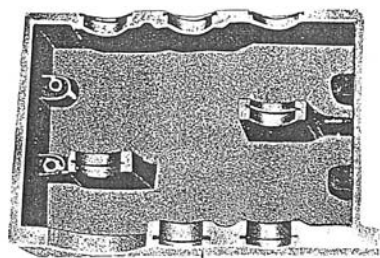
S 32 ME

1/1

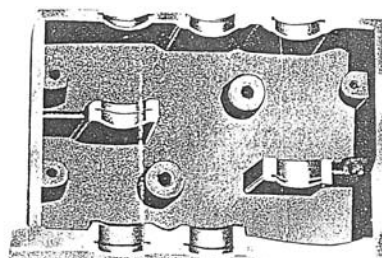


		Växellåda	Gear box	Getriebekasten		
Pos	Art.No.	Benämning	Description	Benennung	Not	
1800	2AS1800	Drivspindel	Spindie shaft	Spindel-Antriebswelle		
	(2XS1800	3:e axel kompl.	3:rd Shaft complete	3:e Welle kompl.		
1801	3C01119	Säkring	Seeger-lock washer	Seeger Sicherung	SgA 17	
1802	3HS1802	Kuggjul	Gear	Zahnrad	34Z	
1803	4BS0601	Styrring	Guide ring	Führungsring		
1804	3L11003	Kullager	Ball bearing	Kugellager	6203	
1805	2D17028	Distansring	Space ring	Distanzring		
1806	4B00158	Nitbricka	Rivet washer	Nietscheibe		
1807	2H08583	Fiberkuggjul	Gear	Zahnrad	58Z	
1807	2X08583	Fiberkuggjul kompl.	Gear complete	Zahnrad kompl.		
1808	3L00001	Kullager	Ball bearing	Kugellager	4203	
1810	3N02004	Nit	Rivet	Niet	4 mm x 28	
1812	3K00196	Inläggskil	Insertion key	Einlagekeil	5x5x45	
1813	2TS0611	Styrtärming	Guide seal	Führungsichtung		
1815	2H08582	Fiberkuggjul	Gear	Zahnrad	39Z	
1815	2X08582	Fiberkuggjul kompl.	Gear compl.	Zahnrad kompl.		
1816	2D17002	Distansring	Space ring	Distanzring		
1817	4BS0619	Lock	Cover	Deckel		
1818	2AS0620	Mellanaxel	Intermediary shaft	Zwischenwelle		
	(2XS1820	2:a axel kompl.	2:nd Shaft complete	2:e Welle kompl.		
1819	2D00010	Distansring	Space ring	Distanzring	7,75 mm	
1820	4B00158	Nitbricka	Rivet washer	Nietscheibe	54 mm	
1821	2H08575	Fiberkuggjul	Gear	Zahnrad	33Z	
1821	2X08575	Fiberkuggjul kompl.	Gear complete	Zahnrad kompl.		
1823	3N02004	Nit	Rivet	Niet	4x28	
1824	2H08574	Fiberkuggjul	Gear	Zahnrad	79Z	
1824	2X08574	Fiberkuggjul kompl.	Gear complete	Zahnrad kompl.		
1825	2D0009	Distansring	Space ring	Distanzring	3,5 mm	
1826	3K00187	Inläggskil	Insertion key	Einlagekeil	5x5x20	
1827	2H08573	Kuggjul	Gear	Zahnrad	15Z	
1828	2D17037	Distansring	Space ring	Distanzring	37 mm	
1829	2H08572	Kuggjul	Gear	Zahnrad	34Z	
1830	3L15003	Kullager	Ball bearing	Kugellager	6203 2RS	
	2XS1830	1:a axel kompl.	First Shaft complete	1:e Welle kompl.		
1832	2XS1831	Rotor m axel	Rotor with shaft	Rotor mit Welle		
1833	2H08563	Kuggjul	Gear	Zahnrad	40Z	
1835	2H08562	Kuggjul	Gear	Zahnrad	17Z	
1836	2XS1836	Växellåda kompl.	Gear box housing complete	Getriebekasten kompl.		
1839	4RS0653	Växelspak	Gear control lever	Getriebehebel		
1840	3P12259	Fjäderstift	Spring pin	Feder Stift	FRP 4X26	
1841	3T04028	Stålkula	Steel ball	Stahlkugel	RB 8	
1842	4CS0656	Fjäder	Spring	Feder		
1843	3S03471	Skruv	Screw	Schraube	MC6S M8x100	
1844	2BS1844	Styrbrieka	Guide plate	Führungsscheibe		
1845	2B04255	Kopplingsbricka	Clutch plate	Kupplungsscheibe		
1846	2T04254	Kopplingsklack	Clutch shoulder	Kupplungsnase		
1847	2TS0613	Kopplingsbygel	Clutch yoke	Kupplungsbügel		
1848	2B04255	Kopplingsbricka	Clutch plate	Kupplungsscheibe		

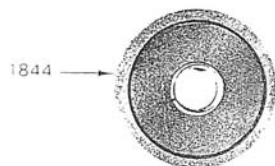
Bricka B : 56300
Sned : 89607



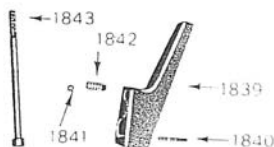
1836



1837



1844



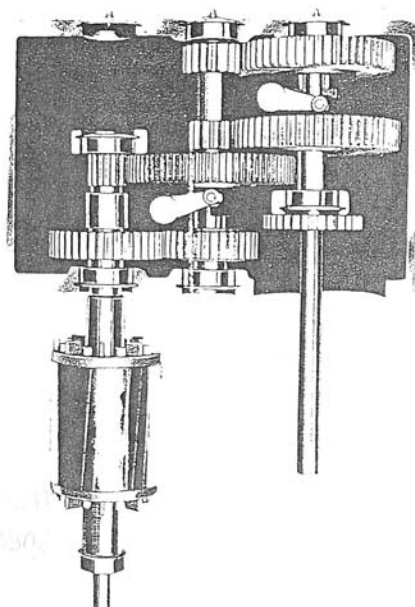
1843

1842

1839

1841

1840



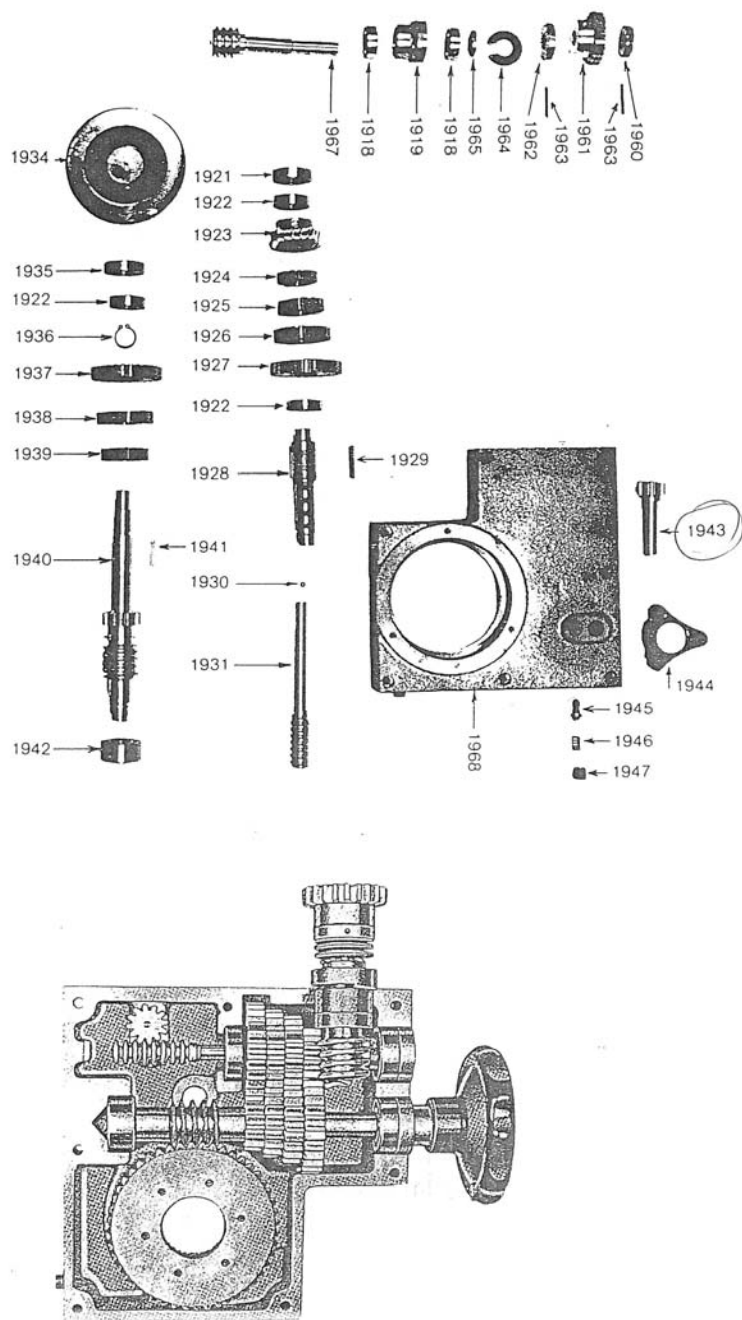
Handwritten notes in Swedish: "Diameter B = 56300" and "Sneda = 89607".

S 32 ME

1/1

Pos	Art.No.	Växellåda	Gear box	Getriebekasten	Not
		Benämning	Description	Benennung	
1800	2AS1800	Drivspindel	Spindle shaft	Spindel-Antriebswelle	
	2XS1800	3:e axel kompl.	3:rd Shaft complete	3:e Welle kompl.	
1801	3C01119	Säkring	Seeger-lock washer	Seeger Sicherung	SgA 17
1802	2HS1802	Kuggghjul	Gear	Zahnrad	34Z
1803	4BS0601	Styrring	Guide ring	Führungsring	
1804	3L11003	Kullager	Ball bearing	Kugellager	6203
1805	2D17028	Distansring	Space ring	Distanzring	
1806	4B00158	Nitbricka	Rivet washer	Nietscheibe	
1807	2H08583	Fiberkuggghjul	Gear	Zahnrad	58Z
1807	2X08583	Fiberkuggghjul kompl.	Gear complete	Zahnrad kompl.	
1808	3L00001	Kullager	Ball bearing	Kugellager	4203
1810	3N02004	Nit	Rivet	Niet	4 mm x 28
1812	3K00196	Inläggskil	Insertion key	Einlagekeil	5x5x45
1813	2TS0611	Styrtärring	Guide seal	Führungsichtung	
1815	2H08582	Fiberkuggghjul	Gear	Zahnrad	39Z
1815	2X08582	Fiberkuggghjul kompl.	Gear compl.	Zahnrad kompl.	
1816	2D17002	Distansring	Space ring	Distanzring	
1817	4BS0619	Lock	Cover	Deckel	
1818	2AS0620	Mellanaxel	Intermediary shaft	Zwischenwelle	
	2XS1820	2:a axel kompl.	2:nd Shaft complete	2:e Welle kompl.	
1819	2D00010	Distansring	Space ring	Distanzring	7,75 mm
1820	4B00158	Nitbricka	Rivet washer	Nietscheibe	54 mm
1821	2H08575	Fiberkuggghjul	Gear	Zahnrad	33Z
1821	2X08575	Fiberkuggghjul kompl.	Gear complete	Zahnrad kompl.	
1823	3N02004	Nit	Rivet	Niet	4x28
1824	2H08574	Fiberkuggghjul	Gear	Zahnrad	79Z
1824	2X08574	Fiberkuggghjul kompl.	Gear complete	Zahnrad kompl.	
1825	2D00009	Distansring	Space ring	Distanzring	3,5 mm
1826	3K00187	Inläggskil	Insertion key	Einlagekeil	5x5x20
1827	2H08573	Kuggghjul	Gear	Zahnrad	15Z
1828	2D17037	Distansring	Space ring	Distanzring	37 mm
1829	2H08572	Kuggghjul	Gear	Zahnrad	34Z
1830	3L15003	Kullager	Ball bearing	Kugellager	6203 2RS
	2XS1830	1:a axel kompl.	First Shaft complete	1:e Welle kompl.	
1832	2XS1831	Rotor m axel	Rotor with shaft	Rotor mit Welle	
1833	2H08563	Kuggghjul	Gear	Zahnrad	40Z
1835	2H08562	Kuggghjul	Gear	Zahnrad	17Z
1836	2XS1836	Växellåda kompl.	Gear box housing complete	Getriebekasten kompl.	
1839	4RS0653	Växelspak	Gear control lever	Getriebehebel	
1840	3P12259	Fjäderstift	Spring pin	Feder Stift	FRP 4X26
1841	3T04028	Stålkula	Steel ball	Stahlkugel	RB 8
1842	4CS0656	Fjäder	Spring	Feder	
1843	3S03471	Skruv	Screw	Schraube	MC6S M8x100
1844	2BS1844	Styrbricka	Guide plate	Führungsscheibe	
1845	2B04255	Kopplingsbricka	Clutch plate	Kupplungsscheibe	
1846	2T04254	Kopplingslack	Clutch shoulder	Kupplungsnase	
1847	2TS0613	Kopplingsbygel	Clutch yoke	Kupplungsbügel	
1848	2B04255	Kopplingsbricka	Clutch plate	Kupplungsscheibe	

Handwritten notes in blue: "Brička B = 56300" and "Sneda = 89607".



S 32 ME

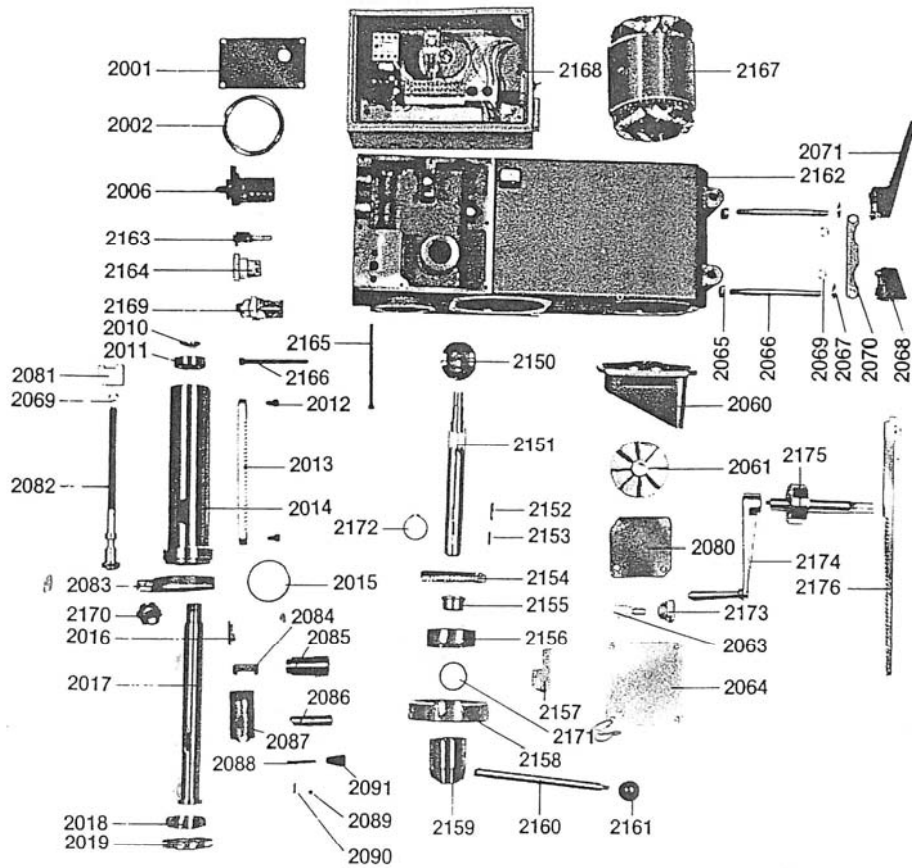
1/1

		Matnings- växellåda	Feed gear box	Getriebekasten Vorschub		
Pos	Art.No.	Benämning	Description	Benennung	Not	
1918	3L06002	Kullager	Ball bearing	Kugellager	6002	
1919	2TS1919	Bussning för kullager	Bushing for ball bearing	Büchse für Kugellager		
1921	2TS1921	Lock	Cover	Deckel		
1922	3L11002	Kullager	Ball bearing	Kugellager	6202	
1923	2HS1923	Snäckhjul	Worm wheel	Schneckenrad	18Z	
1924	2HS1924	Kuggghjul	Gear	Zahnrad	15Z	
1925	2HS1925	Kuggghjul	Gear	Zahnrad	21Z	
1926	2HS1926	Kuggghjul	Gear	Zahnrad	25Z	
1927	2HS1927	Kuggghjul	Gear	Zahnrad	29Z	
1928	2AS1928	Kopplingsaxel	Clutch shaft	Kupplungswelle		
	2XS1928	Kopplingsaxel kompl.	Clutch shaft complete	Kupplungswelle kompl.		
1929	3K01189	Inläggskil	Insertion key	Einlagekeil	25 mm5x5	
1930	3T04022	Stålkula	Steel ball	Stahlkugel		
1931	2AS1931	Kopplingsförare	Clutch guide	Kupplungsführer		
1934	2RS1934	Ratt	Hand wheel	Handrad		
1935	2TS1935	Distansring	Space ring	Distanzring		
1936	3C01119	Säkring	Seeger-lock washer	Seeger Sicherung	SgA 17	
1937	2HS1937	Kuggghjul	Gear	Zahnrad	28Z	
1938	2HS1938	Kuggghjul	Gear	Zahnrad	22Z	
1939	2HS1939	Kuggghjul	Gear	Zahnrad	18Z	
1940	2AS1940	Matningsaxel	Feed shaft	Vorschubwelle		
	2XS1940	Matningsaxel kompl.	Feed shaft complete	Vorschubwelle kompl.		
1941	3K01191	Inläggskil	Insertion key	Einlagekeil	30 mm5x5	
1942	3L40002	Kullager	Ball bearing	Kugellager	3202	
1943	2AS1943	Växelförare	Gear shifter	Getriebeführer		
1944	2RS1944	Växelratt	Hand wheel	Handrad		
1945-46	3S00023	Tryckskruv	Thrust screw	Pressschraube		
1947	3S08485	Skruv	Screw	Schraube		
1960	2BS1960	Friktionsbricka, övre	Friction washer, upper	Friktionscheibe, obere		
1961	2HS1961	Kuggghjul	Gear	Zahnrad	22Z	
1962	2BS1962	Friktionsbricka	Friction washer, lower	Friktionscheibe, untere		
1963	3P12214	Stift	Pin	Stift	3X28	
	3P12216	Stift	Pin	Stift	3X32	
1964	3B00024	Brickfjäder	Washer spring	Scheibefeder		
1965	2MS1965	Mutter	Nut	Mutter		
1967	2IS1967	Snäckskruv	Worm screw	Schneckenschraube		
	2XS1967	Snäckskruv kompl.	Worm screw complete	Schneckenschraube kompl.		
1968	2NS1968	Lock till matn.växellåda	Cover for feed gear box	Deckel für Vorschub Getriebekasten		

S 32 ME

1/2

2006 3E040411

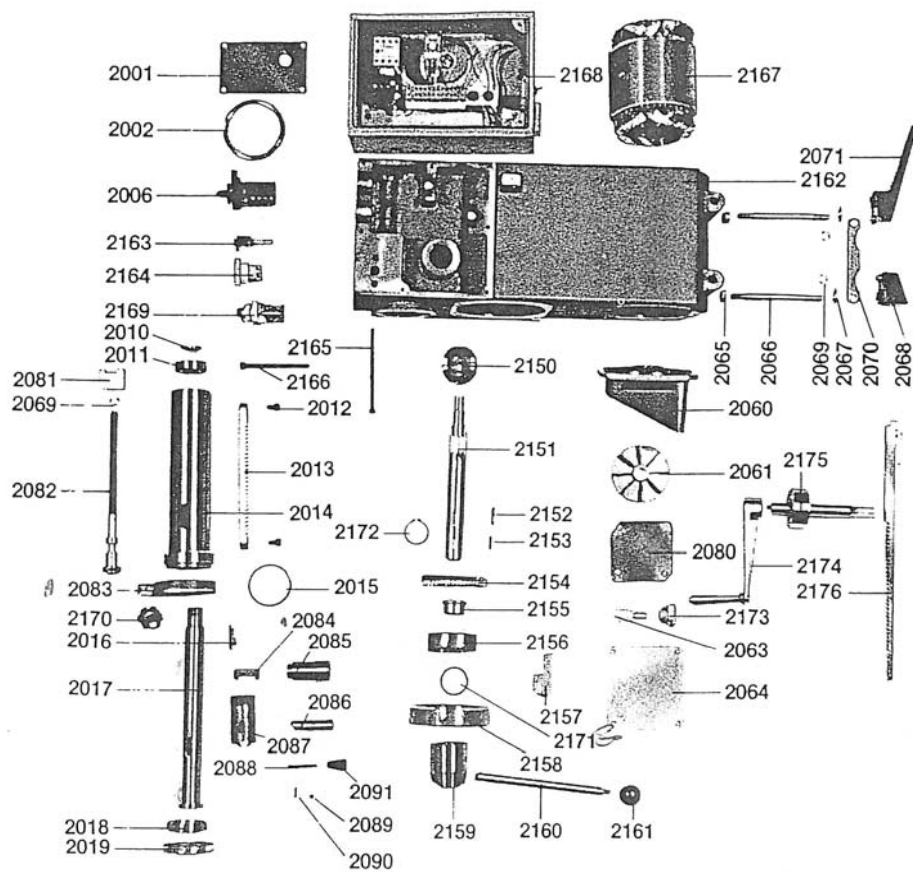


Pos	Art.No.	Stativ Benämning	Frame Description	Ständer Benennung	Not
2001	4TS2001	Skyddsplåt	Protection plate	Schutzbleck	
2002	2TS2002	Styrring	Guide ring	Führungsring	
2006	3E06015	Strömbrytare	Switch	Anlasser	
2006R	3E06038	Strömbrytare reversibel	Switch rev.	Anlasser	
2010	3M06005	Låsmutter	Locking nut	Sperrmutter	KM 5
2011	3L15005	Kullager	Ball bearing	Kugellager	6205-2RS
2012	3S23447	Skruv		Schraube	MC6LS 8X12
2013	2IS1111	Kuggstång	Rack	Zahnstange	
2014	2GS1110	Spindelhylsa	Spindle sleeve	Spindelhülse	
	2XS2014-1	Spindelhylsa kompl.	Spindle sleeve complete	Spindelhülse kompl.	
2015	3F03421	O-ring	O-ring	O-ring	3,53X61,91
2016	2TS1109	Drivkeil	Driving key	Triebkeil	
2017	2AS1108	Borrspindel	Drill spindle	Bohrspindel	
2018	3LS1006	Kon.rullager	Taper roller bearing	Rollenlager	30206
2019	2TS2019	Rullagerlock	Roller bearing cover	Rollenlagerdeckel	
2060	2NS1136	Lagersköld	Bearing bracket	Lagerschild	
2061	2TS1137	Fläkt	Fan	Gebälse	
2063	3E20013	Glödlampa	Bulb	Lampe	24V/25W
2064	4TS1141	Skyddsglas	Protection glass	Schutzglas	
2066	3S02556	Skruv	Screw	Schraube	M6S 12X120
2067	3R04178	Bricka	Washer	Scheibe	TBRB 13X24
2071	3R00014	Låsspak	Locking lever	Sperrhebel	
2080	4LS1165	Reflektor	Reflector	Reflektor	
2081	2TS2081	Inställningsklack	Adjustment shoulder	Einstellungsnase	
2082	2TS2082	Inställningsklack skruv	Adjustment shoulder	Einstellungsnase	
	2TS2082-2	Distansring	Space ring	Distanzring	
2083	2NS2083	Ok	Yoke	Joch	
2084	4PS1169	Kil	Key	Keil	
2086	2AS1167	Axel	Shaft	Welle	
2087	2TS1166	Utdrivarylisa	Push sleeve	Austriebunghülse	
2088	3S10379	Pinne	Pin	Stift	PS 6X45
2089	3T04028	Stålkula	Steel ball	Stahlkugel	RB-8
2090	4CS1171	Fjäder	Spring	Feder	
2091	3RS1173	Knopp	Knob	Knopf	
2150	4XS2150	Återgångsfjäder	Return spring	Rückgangfeder	
2151	2IS2151	Kuggarm	Gear arm	Verzhinter Arm	
2152	3K01297	Kil	Key	Keil	8x7x25
2153	3K01186	Kil	Key	Keil	5x5x18
2154	2IS2154	Snäckhjul	Worm wheel	Schneckenrad	48Z
2155	2TS2155	Lagerhylsa	Bearing sleeve	Lagerhülse	
2156	3E20101	Magnetkoppling	Magnetic clutch	Magnetkupplung	
2157	2TS2157	Kabelskydd	Cable protection	Kabelschutz	
2158	2XS1179	Trespaksnav kompl.	Hub compl.	Nabe kompl.	
2159	2TS1179	Spakfäste	Lever holder	Hebelhalter	
2160	2ES1118	Arm	Lever holder	Hebelhalter	
2161	3R02003	Kula	Ball	Kugel	
2162	2XS2162	Stativ	Frame	Ständer	
2163	2XS2163	Gränslägesbrytare med hållare	Limit switch with holder	Grenzscharter mit Halter	
2164	3E20034	Strömbrytare	Switch	Anlasser	
2165	3S03396	Skruv	Screw	Schraube	MC6S 6X130
2166	3S03471	Skruv	Screw	Schraube	MC6S 8X100
2167	3E90243	Stator 380 V	Stator 380 V	Stator 380 V	
2158	2NS2158				

2085

S 32 ME

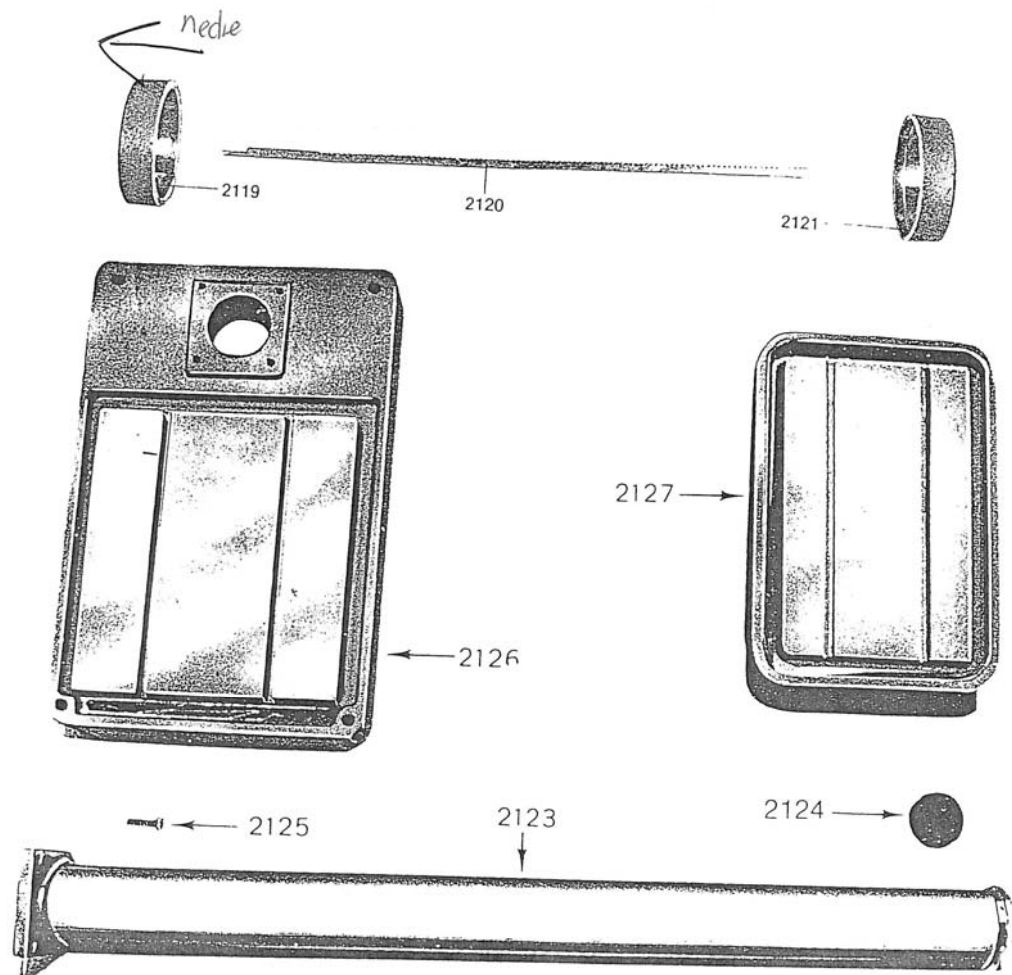
2/2



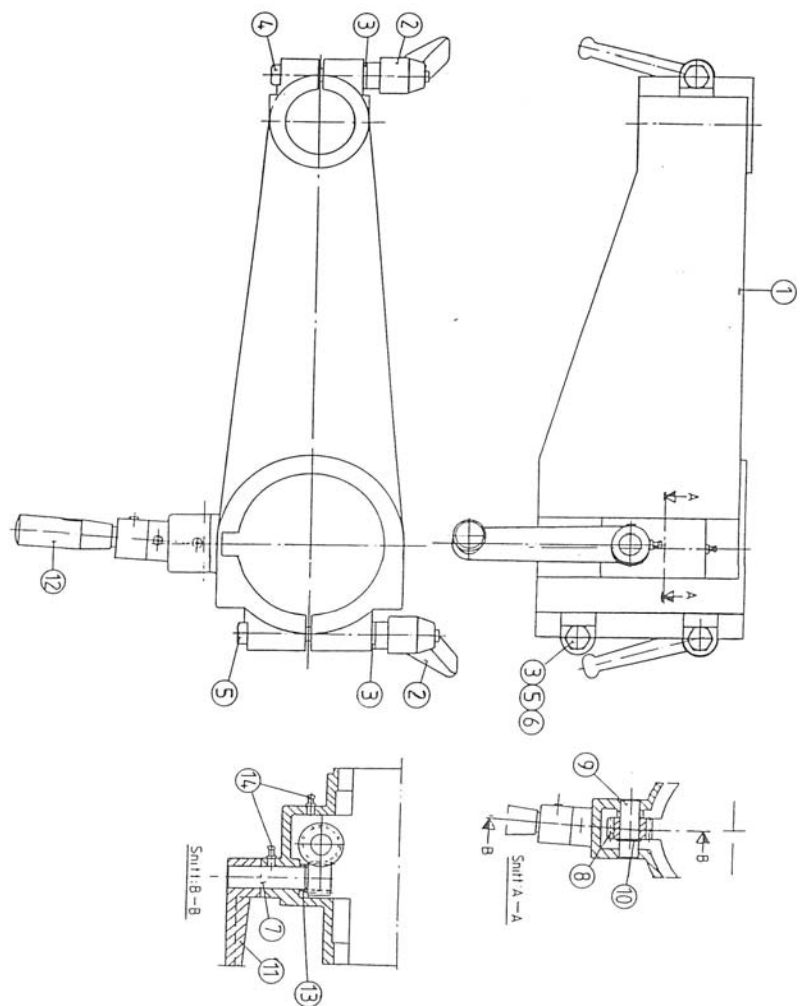
		Stativ	Frame	Ständer		
Pos	Art.No.	Benämning	Description	Benennung	Not	
2168	3E00690	A-K Elutrustning kompl. utan reversering	A-K Electric equipment compl. without rev.	A-K Elektrisch Ausstattung kompl. ohne Rev.		
	3E00630	A-K Elutrustning kompl. med reversering	A-K Electric equipment compl. with rev.	A-K Elektrisch Ausstattung kompl. mit Rev.		
A	3E66032	Kontaktor	Contactator	Kontaktor		
B	3E66071	Relä	Circuit breaker	Relais		
C		Motorskydd	Motor protection	Motorschutz		
D	3E66011	Transformator	Transformer	Transformator		
E	3E20034	Tryckknapp	Push button	Druckknopf		
F	3E66006	Likriktare	Rectifier	Gleichrichter		
G		Säkringshållare	Fuse holder	Sicherung Halter		
H	3E04005	Vippströmbrytare	Switch	Ausschalter		
J	3E66021	Säkring	Fuse	Sicherung		
K	4L52168	Låda	Case	Kiste		
2169	3E06125	Nödstopp †	Emergency stop	Notanschlag		
2170	3RS2170	Låsskruv	Locking screw	Sperrschraube	M6	
2171	3B11004	Passbricka	Fitting washer	Passung Scheibe	PS 47X37X0,5	
2172	3C01134	Seegersäkring	Seeger-lock washer	Seeger Sicherung	SGA 36	
2173	3E20012	Lamphållare	Lamp socket	Lampenfassung	E 14	
2174	2XS1182	Vev	Crank	Kurbel		
2175	2XS1183	Kuggarm med friktionsnav kompl.	Gear arm with friction hub complete	Verzahnter arm mit fraktion Nabe kompl.		
2176	2XS1151	Kuggstång kompl.	Rack complete	Zahnstange kompl.		

S 32 ME

1/1



Pos	Art.No.	Pelare Benämning	Column Description	Säule Benennung	Not
2119	2NS2119	Pelarring <i>nedre</i>	Column ring	Säulenring	
2120	2IS2120	Kuggstång	Rack	Zahnstange	
2121	2NS2121	Stoppring <i>övre</i>	Stop ring	Sperring	
2123	4XS2123	Pelare	Column	Säule	
2125	3S02540	Skruv	Screw	Schraube	M6S 12x40
2126	2WS2126	Fotplatta	Base plate	Fussplatte	
2127	2WS1231	Bord	Table	Tisch	



BRUKARM

TABLE ARM

TISCHAUSLEGER

BRAS DE PLATEAU

S 32 ME

1/1

Bordarm

Table Arm

Tischhausleger

Pos	Art.No.	Benämning	Description	Benennung	Not
1.	2YS2100	Bordarm	Table arm	Tischhausleger	
2.	3R00014	Ställbar låsspak	Locking lever	Klemmhebel	M 12
3.	3B01178	Bricka	Washer	Scheibe	BRB 13x24
4.	3S02550	Skruv	Screw	Schraube	MC6S 12x90
5.	3S02556	Skruv	Screw	Schraube	MC6S 12x12
6.	3M09122	Mutter	Nut	Mutter	M 12
7.	2IS1203	Snäckskruv	Worm shaft	Schneckenwelle	
8.	2HS1201	Kuggjul	Gear	Zahnrad	
9.	2AS1202	Axel	Shaft	Welle	
10.	3C03122	Spärryttare	Circlip	Sicherung	RS 15
11.	2RS1182	Vev	Crank handle	Kurbel	
12.	2X01106	Handtag	Shaft	Welle	
13.	4DS1204	Distansring	Spacer	Distanzhülse	20x8
14.	3T02011	Smörjnippel	Lubricator	Schmiernippel	6