



S 40 U (M)

**SKÖTSELINSTRUKTIONER OCH RESERVELAR
INSTRUCTIONS AND SPARE PARTS LIST
BEDIENUNGSANLEITUNG UND ERSATZTEILLISTE**

Machinery Scandinavia AB
SE-570 83 Rosenfors, Sweden
Tel.+46(0)495 497 00 Fax +46(0)495 207 30
sales@machineryscandinavia.com

REGISTER

SVENSKA	SIDA
GARANTI	4
ALLMÄNT	5
SÄKERHETSFÖRESKRIFTER	5
GENERELLA SÄKERHETSFÖRESKRIFTER	6
INSTALLATION	6
MASKININSTRUKTION	7 - 10
RESERVDLSLISTOR	26 - 47

ENGLISH	PAGE
GUARANTEE	11
GENERALLY	12
SAFETY REGULATIONS	12
GENERAL SAFETY REGULATIONS	13
INSTALLATION	13
INSTRUCTIONS FOR THE MACHINE	14 - 17
SPARE PARTS LIST	26 - 47

DEUTSCH	SEITEN
GARANTIE	18
ALLGEMEINES	18
SICHERHEITSVORSCHRIFTEN	19
ALLGEMEINE SICHERHEITSVORSCHRIFTEN	19
INSTALLATIONS VORSCHRIFT	20
MASCHINEN-INBETRIEBNAHME	21 - 25
ERSATZTEILLISTE	26 - 47

GARANTI

Vi garanterar för en tid av ett år, räknat från fakturadatum, för maskinens fullgoda beskaffenhet på så sätt;

- att om någon del bevisligen blir obrukbar under garantitiden p.g.a. material- eller fabriktionsfel.
- vi i eget val gratis antingen levererar ny fullgod del eller iståndsätta den gamla mot att densamma utan kostnad för oss återsändes till vår verkstad.
- Köparen eller agenten skall meddela oss snarast när ett eventuellt garantifall uppstår, för att ge oss möjligheter att undersöka och åtgärda felet.
- Köparen eller agenten skall icke själv åtgärda felet på plats utan först ha kontaktat oss. Om sådan reparation göres utan vårt godkännande, sker detta helt på köparens/agentens risk och denne får själv stå för kostnaderna.
- För fel på maskinen uppkomna genom yttre åverkan , slitage, vanskötsel eller felaktigt handhavande påtar vi oss inget ansvar. Inte heller påtar vi oss någon som helst ersättningsskyldighet för andra direkta eller indirekta kostnader i samband med garantifall.

I övrigt gäller Machinery Scandinavia AB generelle leveransvillkor och Allmänna Leveransbestämmelser.

Skötselinstruktioner och Reservdelslista

Denna skötselinstruktion och reservdelslista är utarbetad för Er som använder, ansvarar eller ger service för denna maskin. Därför bör den som närmast ansvarar för om/eller använder maskinen ha bekväm tillgång till den instruktion och reservdelslista

Läs innan Ni installerar och startar maskinen. Maskinen är enkelt och robust byggd, men vi kan ej garantera dess perfekta funktion om den behandlas felaktigt. Gör er därför väl förtrogen med maskinen och prova de olika detaljerna i manöversystem och inställningar. Behärskar Ni maskinen kan Ni också utnyttja dess egenskaper fullt ut och få maximal livslängd på alla ingående komponenter.

Varje maskins noggrannhet och kapacitet provas vid fabriken. Erfaren personal kontrollerar både mekaniska och elektriska funktioner enligt ett standardiserat program. Vi kan därför garantera att utförandet ligger på en hög nivå.

Följer Ni våra anvisningar och Ert goda omdöme är vi övertygade om att Ni blir belåtna med Er nya maskin. Skulle trots allt problem uppstå, kontakta vår återförsäljare eller oss direkt

Säkerhetsföreskrifter

Rätt använd är denna maskin en av de bästa avseende design och säkerhet. Varje maskin som använts felaktigt kan emellertid alltid vara en olycksrisk. Det är absolut nödvändigt att de som använder maskinen är informerade om hur man använder den korrekt. de skall läsa och förstå denna manual såväl som alla skyltar som finns på maskinen. Underlåtenhet att följa säkerhetsföreskrifter kan orsaka olyckstillbud.

Varning

- Felanvändning av denna maskin kan orsaka allvarliga olyckor.
- Maskinen måste installeras, användas och underhållas korrekt

Generella säkerhetsföreskrifter

Alla maskiner med roterande verktyg eller detaljer kan orsaka olyckor, och det är därför viktigt att Du som operatör är medveten om olycksrisken och undviker alla möjligheter till olyckor.

- Använd kläder och personlig skyddsutrustning som gör att Du inte kan fastna i roterande verktyg.
- Använd skyddsglasögon om risk för spån eller kylvätskeströmmar föreligger eller om lokala regler om detta finnes.
- Håll rent runt maskinen för att undvika att falla mot roterande verktyg.
- Tillse att arbetsstycket är ordentligt låst i bordet. Använd aldrig handen för att hålla arbetsstycket.
- Tillse alltid att maskinens strömbrytare är i läge 0 när Du ska byta verktyg eller rengöra maskinen. Borsta aldrig bort spån under tiden maskinen arbetar.
- Använd korrekta verktyg. Rätt varvtal och rätt matning för verktyget. Försäkra dig om att verktyget är avsett för arbetet.
- Tillse att huvud och bord är ordentligt fastlåsta innan start.

Vid installation

- Undvik att installera maskinen i fuktig, smutsig eller dåligt belyst miljö.
- Försäkra Er om att maskinen har alla nödvändiga skydd.
- Elektriska installationer skall utföras av behörig elektriker.
- Försäkra Er om att maskinen är stadigt uppställd eller förankrad.

Vid användande

- Använd aldrig maskinen om den saknar nödvändiga skydd.
- Följ gängse regler för maskinanvändning avseende personlig skyddsutrustning.
- Arbeta inte i maskinen med löst sittande klädsel eller smycke. Använd hårnät om nödvändigt.
- Sträck Dig aldrig över maskinen när den är igång.
- Lämna aldrig maskinen påslagen.
- Stoppa alltid maskinen när den inte används.

Vid service och underhåll

- Tillse alltid att spänningen till maskinen är avslagen.
- Följ alltid instruktionerna i denna manual.
- Modifiera aldrig maskinen utan att rådfråga vår återförsäljare.

MASKININSTRUKTIONER

Rengöring:

Alla maskinens blanka delar är vid leveransen från fabriken behandlade med rostskyddsmedel. **Vid avlägsnandet av detta bör ej för starkt rengöringsmedel användas, maskinfärgen kan då lätt skadas.**

Uppställning:

Maskinen ställes på stadigt underlag. Stativet understödes vid fastdragning av fästbultarna, så att den inte erhåller någon skadlig spänning.

Smörjning:

Huvudväxellådans alla axlar och kugghjul, som roterar med högre varvtal, är lagrade i kullager, vilka vid monteringen inpackas med prima kullagerfett. Om inget onormalt inträffar räcker detta för flera års drift innan någon förnyad smörjning behöver göras. Samma gäller för motorhissens växellåda. Genom att ta bort huvudväxellådans främre lock får man den och borrhjulet fria för insyn och kan vid behov smörja lager och kugghjul.

På maskiner med maskinmatning arbetar matningens snäckväxel i ett oljebad. Påfyllning av olja ca 0,4 l, sker genom hålet bakom matningsaxeln på spindelhusets sida. Oljenivån kontrolleras i nivåglaset under påfyllningshålet. Lämplig olja bör ha en viskositet av 11° E vid 50° C .

Se separat oljerekommendation.

Avtappning sker genom ett hål på matningsväxellådans undersida.

Inkoppling:

Tag bort täckplåten på gejdens baksida. Anslut linje, jord och MP enl. bifogat kopplingsschema. Kontrollera att borrhjulet har rätt rotationsriktning.

Start och manövrering:

Med strömbrytaren på borrhuvudets framsida, som är en kombination av vred och tryckknapp, regleras alla elfunktioner. Som tillbehör kan den även utrustas med automatisk reversering, användbar vid gängning.

START BORRNING:

Vrid strömbrytarens vred åt vänster till **START**.
Vredet återgår automatiskt till läge **I**.
För ned borrhjulet med hjälp av matningsspaken.

START GÄNGNING:

Vrid strömbrytarens vred åt höger till **START**.
Vredet återgår automatiskt till läge **I**.
Den automatiska reverseringen är nu inkopplad.
Tillse att borrhjulets varvtal ej är högre än 440 r/m.
Önskat gängdjup inställes med hjälp av stoppet.
Vid inställt gängdjup ändrar spindelns rotationsriktning.

Om maskinen är utrustad med automatisk reversering för gängningsoperationer, innebär detta **inte** att maskinerna kan användas vid kontinuerlig gängning under långa tidsperioder.

Den automatiska reverseringen är avsedd att **endast användas vid gängning av mera sporadisk natur**. Vid kontinuerlig gängning måste reverserande gängtapphållare användas.

STOPP:

Vredet återföres till läge **0**.

SNABBSTOPP:

Vredet trycks in, varvid maskinen omedelbart stannar.
Trots att vredet nu står i läge **I** måste det vridas till **START** för att maskinen skall starta igen.

VARNING

Vid lossandet av verktyg med hjälp av den inbyggda borrhjulet, kontrollera alltid först att den röda startknappens vred står på **0**.

Växling av spindelvarvtal:

De olika spindelvarvtalen inställes med de tre vreden på spindelhusets vänstra sida enligt skylten, som sitter under vreden. Växling får ej ske under gång.

Hissanordning:

Maskinen är utrustad med en motorhiss för borrhuvudets vertikallrörelse.

Lossa först de två handtagen på spindelhusets högra sida, som låser fast det på sliden.

Rörelsen regleras av en strömbrytare på borrhuvudets framsida.

En inbyggd friktionskoppling i hissens växellåda förhindrar skada om borrhuvudets köres mot stopp i någon riktning eller om det är fastlåst.

Maskinmatning:

Valet av de 4 olika matningshastigheterna sker med ratten på spindelhusets framsida.

OBS!

Ratten kan ej vridas direkt från högsta till lägsta matning eller tvärtom utan man måste alltid gå över de mellanliggande matningarna.

Inställningen kan ske under gång, dock ej under belastning. Inställning av borrdjup sker med stoppet och skalorna på spindelhusets framsida. Matningen inkopplas genom att inställningsratten föres åt höger och sedan nedåt enl. anvisning på skylten. Vid uppnått borrdjup återgår spindeln automatiskt till sitt översta läge, och rotationen avstannar.

OBS! Tillse alltid att finmatningen är urkopplad innan maskinmatningen kopplas in.

Finmatning:

Finmatningen kopplas in och ur med spaken som sitter under finmatningsratten.

När spaken står i lodrätt läge är finmatningen urkopplad, när den står i vågrätt läge är den inkopplad. Koppla alltid ur finmatningen efter avslutat arbete.

Låsning av spindelhylsa:

Nedre bandet i spindelhusets passning för spindelhylsan är delvis uppskuret och försett med en låsskruv med vilket man kan låsa fast hylsan i önskat läge (se vidare under rubriken fräsning).

Fräsning:

Borrhuvudet är vridbart 0 - 45° åt vardera hållet efter en graderad skala.

Fastlåsningsen sker med tre muttrar, en på vardera sida av, och en under spindelhuset.

Huset fixeras i nollläget med en gängad konpinne.

Vid fräsningsarbeten låses spindelhylsan fast. På grund av de vibrationer eller slag, som uppstår vid fräsning, måste verktygen vara fastlåsta för att inte lossna ur infästningskonan. För att minska vibrationerna är det fördelaktigt att använda fräsar med mer än två skär, helst snedskurna, så att alltid minst ett skär arbetar. För stabilitetens skull är det helt naturligt att man bör arbeta med så korta verktyg som möjligt.

Vid tillsättning efter skalan av ett skär, bör låsskruven inte lossas mer än som fordras, för att spindelhylsan skall kunna mats ned. Om låsskruven lossas helt, kan utbalanseringsfjäders på matningsaxeln lyfta upp spindelhylsan så mycket som glappet i fininställningen tillåter, varvid inställningen på skalan går förlorad.

Kontroll bör tid efter annan göras att bordets styrinjaler är rätt ansatta.

Den slid som inte användes bör vara fastlåst.

Arborning:

Trots att stor omsorg läggs ned på att erhålla så litet kuggspel som möjligt mellan kuggstång och matningsaxel, finns där alltid något glapp. Vid arborning finns risken att spindelhylsan rycks med nedåt av stålet, så långt glappet medger. Om stålets skär lutar så, att ev. uppträdande axialkraft blir riktad uppåt, kan denna risk minskas.

Verktygsutdrivare:

Denna maskin är utrustad med automatisk verktygsutdrivare. Mellan spindelhylsans nos och spindelhuset finns en spärr som gör att spindeln aldrig går upp i sitt absolut översta läge. Genom att vika ut denna spärr samt med nedmatningshandtaget föra spindelhylsan upp till översta läget stöter man ut verktyget. Genom hårt borrartryck och värmeförändring i spindeln kan verktyget ha fastnat hårt i spindeln. I sådant läge rekommenderar vi att utdrivningskil användes istället för den automatiska verktygsutdrivaren.

OBS!

Tillse alltid att verktygens tunga är väl rengjord för att undvika onödigt slitage på borrarspindelns infästning samt undvika att verktyget fastnar i spindeln.

GUARANTEE

This machine is guaranteed by us for one year, counted from date of invoice.

- Should during the guarantee period any part of the machine be proved defective in material workmanship.
- We guarantee at our own descretion to supply free of charge a new part to repair the defective part, provided that it is returned to our factory freight pre-paid.
- The purchaser or agent shall notify us in writing without delay, of any defects that have appeared and shall give us every opportunity of inspecting and remedying them.
- The purchaser or agent will not effect repair on-site, without first having consulted us. Should such repair on-site be effected without previous acceptance from us, this will be done at the purchasers or agents own risk and expence.
- We assume no liability for defects in the machine due to extraneous circumstances, wear, lack of due care and attention or faulty handling, nor can we accept any obligation whatsoever to provide compensation for other direct or indirect costs in connection with cases covered by this guarantee.

Otherwise are Machinery Scandinavia AB General Conditions and Orgalime S 92 valid.

Instruction and Spare Parts List

This is your copy of the instructions and spare parts list for Drilling Machine. It has been prepared for those using the machine or who are responsible for its maintenance and service and should therefore be made readily available for all those concerned.

Read through the manual carefully before installing and starting up.

The machine is of simple design and robustly built, but we cannot guarantee perfect function if it is incorrectly handled. It is therefore necessary to make yourself thoroughly acquainted with the function and to carry out practical tests on the various parts in the control system and the machine settings. Once these are mastered the excellent properties of the machine can be fully utilized and the component parts will give maximum service life.

Every machine is tested for accuracy and capacity at the factory. Experienced staff check both the mechanical and electrical functions according to a standardized programme, meaning that we can guarantee workmanship of the highest and most consistent quality.

By following our directions and your own good judgement we are convinced that your new machine will give every satisfaction. However, should any problems arise, please do not hesitate to contact our dealer or us.

Safety regulations

Used correctly your machine is one of the best concerning design and safety. However, any machine which is used incorrectly can be a safety risk. It is of vital importance, that those who use the machine are informed how to handle it correctly. They should read and understand these instructions as well as all plates available on the machine. Omitment to follow the safety regulations might cause an accident.

Warning

- Using the machine incorrectly can cause serious accidents.
- The machine has to be installed, used and maintained correctly.

General safety regulations

All machines with rotating tools or details can cause accidents. It is therefore important that you as an operator are aware of those risks for any accident and that you avoid all possibilities for accidents.

- Always use such clothes and personal equipment so you cannot get caught by rotating tools.
- Always use protective goggles if there exist a risk for chips or splashes from the coolant. Follow local instructions if existing.
- Keep it clean around the machine to avoid to stumble against rotating tools.
- See to it that the work piece is securely fastened at the table. Never use your hand to hold the work piece.
- See to it that the switch is in the 0 position when changing tools or when cleaning the machine.
- Never brush away chips while the machine is operating.
- Use faultless tools and the correct speed and feed for the tool. Be sure that the tool is the correct one for you operation.
- See to it that the drill head and the table are thoroughly damped before starting up the machine.

Installation

- Avoid to install the machine in a humid, dirty or badly illuminated environment.
- Be sure that the machine possesses all necessary protections.
- Electric installations have to be executed by a qualified electrician.
- Be sure that the machine is steadily put up and positioned.

Using

- Never use the machine if it lacks necessary protections.
- Follow applicable regulations for use of machine regarding, personal protective equipment.
- Do not operate the machine with loose clothes or jewellery. Use hair-net if necessary.
- Never stretch yourself over the machine when it is running.
- Never leave the machine when running.
- Always stop the machine when not in use.

By service and maintenance

- See to that the current is disconnected.
- Always follow the instructions in this manual.
- Do not modify the machine without contacting our dealer.

INSTRUCTIONS FOR THE MACHINE

Cleaning:

All bright parts of the machine are treated with rust preventive. **By removing this, be careful not to use too strong cleaning compound. The paint might then get damaged.**

Installation:

The machine must be installed on a firm foundation. The baseplate must be levelled with washers on the foundation bolts to prevent harmful stresses when the nuts are tightened.

Lubrication:

All high-speed shafts and gears are journalled in bolt bearings or roller bearings, so that the machine needs very little lubrication. Same is valid for the gear box of the elevating drive. By removing the front cover on the gear box the main gear box and the spindle are available for lubrication of bearings and gears if necessary.

On machines equipped with power feed the worm gear operates in an oil bath. Oil, about 0,4 l, is filled in a hole situated behind the feed drive shaft on the side of the spindle housing. The oil level is controlled in the oil gauge sight glass. The oil is drained in the bottom of the feed gear box. A good brand gear box oil of 11° at 50° should be used.

Please see separate oil recommendation.

Connections to mains:

Remove the cover plate on the back side of the column. Connect line, earth and ZP according to attached wiring diagram. Before putting back the cover plate, start the machine in order to control the correct rotation of the spindle.

Starting up and operating:

All electrical functions are operated from the combined press and turn switch on the front of the drill head. As an option the machine can be equipped with an automatic reversing device for tapping operations.

START DRILLING:

Turn the knob of the switch to the left to **START**.

The knob returns automatically to position **I**.

Pull down the spindle by means of the feed lever.

START TAPPING:

Turn the knob of the switch to the right to **START**.

The knob returns automatically to position **I**.

The automatic reversing is now engaged. See to it that the revolutions of the spindle do not exceed 440 r/m. The desired depth is set by the adjustable depth stop. By reaching the preset tapping depth the spindle changes direction of rotation.

If the machine is equipped with automatic reversing for tapping, does it **not** mean that the machines can be used for continuous tapping during long periods of time.

The automatic reversing should **only be used when performing tapping of a more sporadic nature**. By continuous tapping a reversing tap holder should be used.

STOP:

By repositioning the knob to **0** the machine comes to a standstill.

QUICK STOP:

Press the knob and the spindle stops rotating immediately.

In spite of the fact that the knob stands in position **I** it has to be turned to **START** to engage the machine again.

WARNING:

By loosening the tool using the built-in drill ejector, **always see to it that the knob of the red starting button is positioned at zero (0)** in order to prevent the quill to start rotating by mistake.

Spindle speed selection:

Is effected by the three knobs on the left side of the spindle housing according to the plate situated under the knobs. Gear shifting may not take place while the machine is running.

Elevating drive:

The machine is equipped with an elevating drive for the vertical movement of the drill head. First loosen the two handles on the right hand side of the spindle housing, clamping it to the column. The movement is actuated by means of a switch situated in the front of the drill head. A built in friction clutch in the gear box of the elevating device prevents damages in case the drill head moves against stop in either direction or if it gets locked.

Power feed:

The selection of the four different feed rates is effected by means of the dial on the front of the spindle housing.

NOTE!

The dial cannot be turned directly from the highest to the lowest feed or vice versa, it is necessary to go step by step.

Selecting of feed rates can be made at lower speeds when the drill is running but not under load. The desired drilling depth is set by the depth stop and scales on the front side of the spindle housing. The engagement of the power feed is effected by moving the dial to the right and then down as per instructions on the sign. By reaching the preset drill depth the spindle returns automatically to its upper position and stops to rotate.

NOTE!

Always see to it that the fine feed is disengaged before engaging the power feed.

Fine feed:

The fine feed is connected and disconnected by the lever situated under the fine feed wheel. In vertical position of the lever the fine feed is disconnected, and when in horizontal position it is connected. After the operation has been finished always disconnect the fine feed.

Locking the quill:

The drill is locked with the screw on the lower front of the quill housing.
(See further *Milling*).

Milling:

The drill head can be swivelled through 45° vertically to either side on a graduated scale. Provision is made for locking the head by three nuts, one of each side and one beneath of the spindle housing.

The head is secured in the zero position by means of a fixed stop.

When milling, the quill should be firmly locked. Vibrations and strokes occur when milling, therefore, the tool has to be firmly locked in order not to loosen from the taper. To reduce the vibrations, we recommend the use of cutters with more than two cutting edges, preferably spiral fluted, in order that at least one cutting edge is working at all times. For the sake of stability, one should work with as short tools as possible.

By setting a cutting according to the scale, one should not loosen the locking screw more than necessary to be able to lower the quill. If the locking screw is loosened completely, the return spring on the feed shaft can raise the quill as much as the play in setting of fine feed will allow. Consequently, the setting on the scale is lost.

See to it that the slide bars of the table are correctly tightened. The slide not in use should be locked.

Boring:

Despite the fact that great care is always devoted to get as minimal a play as possible between the teeth of the rack and those on the feed shaft, there always exists a little play. When boring there is a risk that the quill will be pulled down by the tool as far as the play will allow. This risk can be reduced by having the cutting edge inclined, so that any axial force that might occur will be directed upwards.

Automatic drill ejector:

This machine is equipped with automatic drill ejector. Between the nose of the quill and the spindle house there is a pivoting finger stop which prevents the spindle to reach its top position.

By swinging outward the pivoting finger stop away from the spindle and raising the quill by means of the feed lever the tool get loose. In case of tight direct pressure and change of heat in the spindle the tool might have got caught firmly in the spindle. In such a case we recommend to use an ordinary drill ejector instead of the automatic one.

NOTE!

Always see to it that the tongue of the tool is properly cleaned in order to avoid unnecessary wear and tear in the holder of the quill.

GARANTIE

- Für einwandfreie Beschaffenheit der Maschine leisten wir ein Jahr Garantie, nachdem sie unser Werk verlassen hat.
- Sollte ein Teil innerhalb der Garantiezeit durch Material- oder Herstellungsfehler nachseitlich unbrauchbar werden, liefern wir gratis ein neu oder reparieren den alten Teil.
- Dieser Teil ist kostenlos an unser Werk zu senden. Für etwaige an der Maschine durch äussere Beschädigung, Verschleiss, vernachlässigte Wartung oder falsche Behandlung entstandenen Fehler besteht kein Garantieanspruch.
- Wir übernehmen auch keinerlei Entschädigungsverpflichtungen für sonstige direkte oder indirekte Kosten im Zusammenhang mit einem Garantiefall.
- Der Käufer oder der Vertreter kann sich auf diesen Artikel nur berufen, wenn er dem Verkäufer unverzüglich und schriftlich die aufgetretenen Mängel anzeigt. Er muss diesem jede Möglichkeit geben, diese Mängel festzustellen und zu beseitigen.
- Der Käufer oder der Vertreter muss die Reparatur nicht am Aufstellungsort machen, ohne der Verkäufer zu kontaktieren. Eine Reparatur ohne Gutheissung des Verkäufers macht der Käufer oder der Vertreter auf eigene Gefahr und er übernimmt auch die Kosten.

Im übrigen gelten Machinery Scandinavia AB Allgemeine Lieferbedingungen und Orgalime S 92.

Bedienungsanleitung und Ersatzteilliste

(muss stets an der Maschine zugänglich sein)

Diese Bedienungsanleitung und Ersatzteilliste ist für den Bediener der Maschine und den Servicemann ausgearbeitet.

Bevor die Maschine in Betrieb genommen wird, muss diese Bedienungsanleitung ausführlich gelesen werden. Die Maschine ist robust und einfach gebaut, es kann jedoch nur eine perfekte Funktion garantiert werden, wenn die Bedienungsvorschriften beachtet werden.

Jede Maschine wird im Werk auf Genauigkeit und Kapazität auch bezüglich der elektrischen Einrichtung geprüft und abgenommen. Sollten dennoch bei Inbetriebnahme Unklarheiten sein, müssen Sie sich mit Ihrem Wiederverkäufer oder mit uns in Verbindung setzen.

Sicherheitsvorschriften

Bei der richtigen Anwendung dieser Maschine ist jegliche Sicherheit gewährleistet. Bei Bedienungsfehlern, besteht immer ein Risiko für Verletzungsgefahr des Bedieners. Wesentlich ist auch, dass die Schilder an der Maschinen für die notwendigen Anwendungsbereiche gelesen werden.

Warnung

- Bei Falschanwendung dieser Maschine kann sich der Bediener gefährlich verletzen.
- Die Maschine muss richtig installiert und unterhalten werden.

Allgemeine Sicherheitsvorschriften

Technische Änderungen oder Ergänzungen an der Maschine sind nur nach Rücksprache mit dem Hersteller gestattet. Alle Maschinen mit rotierenden Werkzeugen sind immer gefährlich für den Bediener deshalb soll dieser stets versuchen kein Risiko einzugehen um evtl. Unfälle zu vermeiden.

- Verwende Arbeitskleidung und persönliche Schutzausrüstung, welche sich nicht in rotierenden Werkzeugen verfangen kann. Falls erforderlich sollten Schutzbrillen getragen werden.
- Halte Deinen Arbeitsplatz um die Maschine sauber damit Sie nicht mit dem rotierenden Werkzeug in Berührung kommen.
- Beachte dass das Werkstück ordentlich an der Maschine festspannt ist. Halte das Werkstück nie mit der Hand fest.
- Beachte stets bei Werkzeug-, Werkstückwechsel oder Maschinenreinigung, dass der Strom abgeschaltet ist und die Maschine steht. Niemals während dem Lauf der Maschine Späne mit einem Handbesen oder dergleichen abkehren.
- Verwende stets die richtigen Werkzeuge für die entsprechende Arbeit und den richtigen Vorschub.
- Beachte dass der Bohrkopf sowie auch der Tisch entsprechend geklemmt ist, bevor die Maschinenarbeit beginnt.

Installationsvorschrift

- Es soll vermieden werden dass die Maschinen in feuchten, schmutzigen und schlecht beleuchteten Räumen aufgestellt werden.
- Die Schutzvorschriften müssen beachtet werden.
- Der elektrische Anschluss muss von einem Fachmann durchgeführt werden.
- Die Maschine muss mit einer Maschinen-Wasserwaage ordentlich ausgerichtet sein.

Folgende Punkte sind zu besonders zu beachten

- Die vorhandenen Schutzeinrichtungen mitverwenden.
- Die persönlich erforderliche Schutzeinrichtung (Schutzgläser) etc. verwenden.
- Nicht mit lose hängender Kleidung langen Haaren und jeglichen Schmuck arbeiten. (Haarnetz oder Mütze verwenden).
- Nicht über Maschine beugen wenn diese in Betrieb ist.
- Die Maschine niemals verlassen ohne abzuschalten.
- Bei Nichtanwendung der Maschine immer ausschalten.
- Bei Reparaturen beachte immer den Strom ausschalten und die Maschine spannungsfrei machen.
- Folge stets den Anweisungen dieser Bedienungsanleitung.
- Technische Änderungen oder Ergänzungen an der Maschine sind nur nach Rücksprache mit dem Hersteller gestattet.

MASCHINEN - INBETRIEBNAHME

Reinigung:

Alle blanken Teile der Maschine wurden bei Lieferung ab Werk mit Rostschutzmittel behandelt. Beim Entfernen des Rostschutzmittels soll kein zu starkes Reinigungsmittel verwendet werden, damit die Maschinenfarbe nicht angegriffen wird.

Aufstellung:

Die Maschine ist auf einem stabilen Fundament aufzustellen und mit geeigneten Unterlagen bei den Befestigungsschrauben auszurichten. Vorsicht beim Anziehen der Schrauben, damit die Grundplatte nicht verspannt wird.

Schmierung:

Alle Wellen und Zahnräder, die mit höherer Drehzahl rotieren, sind in Kugel- oder Rollenlagern gelagert. Bei der Montage werden die Lager mit bestem Kugellagerfett gefüllt. Bei normalem Betrieb reicht diese Schmierung für mehrere Jahre.

Dasselbe gilt auch für das Getriebe des Hubmotors.

Durch Entfernen des vorderen Deckels am Getriebe wird das Hauptgetriebe und die Bohrspindel zugänglich und bei Bedarf können Lager und Zahnräder geschmiert werden.

Bei Maschinen mit automatischem Vorschub arbeitet das Vorschub-Schneckengetriebe in einem Ölbad. Das Einfüllen von ca 0.4 l. erfolgt durch die Öffnung hinter der Vorschubwelle an der Seite des Spindelgehäuses. Das Ablassen erfolgt durch die Öffnung an der Unterseite des Vorschubgetriebes.

Es ist ein gutes Maschinenöl mit einer Viskosität von 11 Grad Engler bei 50 Grad C zu verwenden.

Beachten Sie bitte die separate Ölempfehlung.

Anschluss:

Das Deckblech an der Rückseite des Ständers ist zu entfernen. Der Anschluss der Maschine erfolgt an den Anschlussklemmen gemäss beigefügtem Schaltplan. Zur Kontrolle soll die Maschine gestartet und die richtige Drehrichtung der Bohrspindel kontrolliert werden, bevor das Deckblech wieder aufgesetzt wird.

Start und Bedienung:

Mit dem Schalter an der Vorderseite des Bohrkopfes, der aus einer Kombination von Drehgriff und Drucktaster besteht, werden alle elektrischen Funktionen gesteuert.

Als Zubehör kann die Maschine auch mit einer automatischen Umschalteneinrichtung ausgerüstet werden, die beim Gewindeschneiden die Drehrichtung des Spindelmotors umkehrt.

START BOHREN:

Der Drehgriff des Schalters wird nach links in Lage **START** gedreht.

Der Griff geht danach automatisch in **Lage 1** zurück.

Dann wird die Bohrspindel durch den Vorschubhebel nach unten geführt.

Option

START GEWINDESCHNEIDEN:

Der Drehgriff des Schalters wird nach rechts in Lage **START** gedreht.

Der Griff geht danach automatisch zurück in Lage **1**.

Die automatische Umschaltung ist jetzt eingeschaltet.

Die Drehzahl der Bohrspindel darf dabei nicht mehr als 440 U/min betragen.

Die gewünschte Gewindetiefe wird mit Hilfe des Anschlages und der Skala eingestellt.

Bei Erreichen der eingestellten Gewindetiefe wechselt die Bohrspindel ihre Drehrichtung.

Falls die Maschine mit automatischer Drehrichtungsumkehr ausgerüstet ist, bedeutet dies **nicht**, dass Sie diese Maschine für kontinuierliches Gewindeschneiden über längere Zeiträume benutzen können.

Die automatische Drehrichtungsumkehr ist **nur zu verwenden beim Gewindeschneiden mehr sporadischer Natur**. Bei kontinuierlichem Gewindeschneiden muss ein Gewindebohrhalter mit Drehrichtungsumkehr und Längenausgleich benutzt werden.

STOPP:

Der Drehgriff wird in Stellung **0** gebracht.

SCHNELLSTOPP:

Der Drehgriff wird eingedrückt, wobei die Maschine sofort abgeschaltet wird.

Obwohl der Drehgriff jetzt in Stellung **1** steht, muss dieser erneut in Stellung **START** gedreht werden, um die Maschine wieder starten zu können.

ACHTUNG:

Beim Lösen des Werkzeuges mit Hilfe des eingebauten Bohreraustreibers muss erst kontrolliert werden, dass der Drehgriff des roten Startknopfes auf Null (0) steht, damit die Bohrspindel nicht irrtümlich zu rotieren beginnt, wenn sie nach unten geführt wird.

Schaltung der Spindeldrehzahlen:

Die verschiedenen Spindeldrehzahlen werden entsprechend dem Drehzahlschild über die drei Schaltgriffe auf der linken Seite am Spindelgehäuse geschaltet. Die Schaltung soll im Stillstand der Maschine erfolgen.

Hubgetriebe:

Die Maschine ist mit einem Hubmotor für die vertikale Bewegung des Bohrkopfes ausgerüstet. Die Bewegung wird mittels eines Schalters an der Vorderseite des Bohrkopfes reguliert. Lösen Sie erst die beiden Handgriffe an der rechten Seite des Schlittens, auf welchem das Spindelgehäuse heb-, senk- und schwenkbar montiert ist.

Eine Reibkupplung im Getriebe des Hubmotors verhindert grössere Schäden, falls der Bohrkopf gegen einen Stopp in irgendeiner Richtung gefahren wird oder er geklemmt ist.

Automatischer Vorschub:

Die Einstellung der vier verschiedenen Vorschubgeschwindigkeiten erfolgt über das Rad an der Vorderseite des Spindelgehäuses.

Achtung!

Der Vorschub kann **nicht direkt** von der höchsten zur niedrigsten Geschwindigkeit oder umgekehrt gewählt werden, sondern muss immer über die dazwischenliegenden Vorschübe geschaltet werden. Die Schaltung kann während des Laufes erfolgen, jedoch nicht unter Belastung.

Die Einstellung der Bohrtiefe erfolgt durch den Anschlag und die Skala auf der Vorderseite des Spindelgehäuses. Die Einschaltung des automatischen Vorschubes erfolgt indem das Schaltrad gemäss Anweisung auf dem Schild zunächst nach rechts und danach nach unten gezogen wird. Nach Erreichen der Bohrtiefe geht die Bohrspindel automatisch in ihre oberste Lage zurück und die Drehung der Spindel wird ausgeschaltet.

Achtung!

Der Feinvorschub muss immer **entkoppelt** sein, bevor der automatische Vorschub eingeschaltet wird.

Feinvorschub:

Der Feinvorschub wird ein- und ausgeschaltet mittels des Hebels, der sich unter dem Feinvorschubhandrad befindet. Wenn der Hebel sich in senkrechter Lage befindet, ist der Feinvorschub ausgeschaltet. Eingeschaltet ist er, wenn der Hebel waagrecht steht. Nach Beendigung der Arbeit soll der Feinvorschub immer ausgeschaltet sein.

Klemmung der Pinole:

Der untere Teil des Spindelgehäuses ist teilweise aufgeschnitten und mit einer Sicherungsschraube versehen, somit kann die Pinole in gewünschter Lage geklemmt werden (siehe weiter *Fräsen*).

Fräsen:

Der Bohrkopf ist nach einer in Grad eingeteilten Skala von 0-45° nach beiden Seiten schwenkbar. Die Klemmung erfolgt einfach mit drei Muttern, eine auf jeder Seite des Spindelgehäuses und eine auf der Unterseite. In Nulllage wird der Bohrkopf mit einem Kegelstift fixiert.

Bei Fräsarbeiten klemmt man die Pinole fest. Wegen den Erschütterungen oder Schlägen, die beim Fräsen entstehen, muss das Werkzeug festgespannt sein, damit es sich nicht aus dem Spindelkonus löst.

Um die Vibrationen zu vermindern, ist es vorteilhaft, Fräser mit mehr als zwei Schneiden und am besten mit Schrägervverzahnung zu verwenden, so dass sich immer mindestens eine Schneide im Eingriff befindet. Der Stabilität wegen empfiehlt es sich, mit möglichst kurzen Werkzeugen zu arbeiten.

Bei der Nachstellung der Spantiefe (Zustellung) nach der Skala soll die Klemmschraube nicht mehr als erforderlich gelöst werden, gerade so, dass die Pinole nach unten bewegt werden kann. Wenn die Klemmschraube ganz gelöst wird, kann die Rückholfeder auf der Vorschubwelle die Pinole so weit heben, wie es das Spiel in der Feineinstellung zulässt. Die Einstellung auf der Skala geht damit verloren.

Von Zeit zu Zeit soll kontrolliert werden, ob die Stelleisten des Kreuztisches richtig angezogen sind. Die Führung, die nicht verwendet wird, soll geklemmt werden.

Ausdrehen:

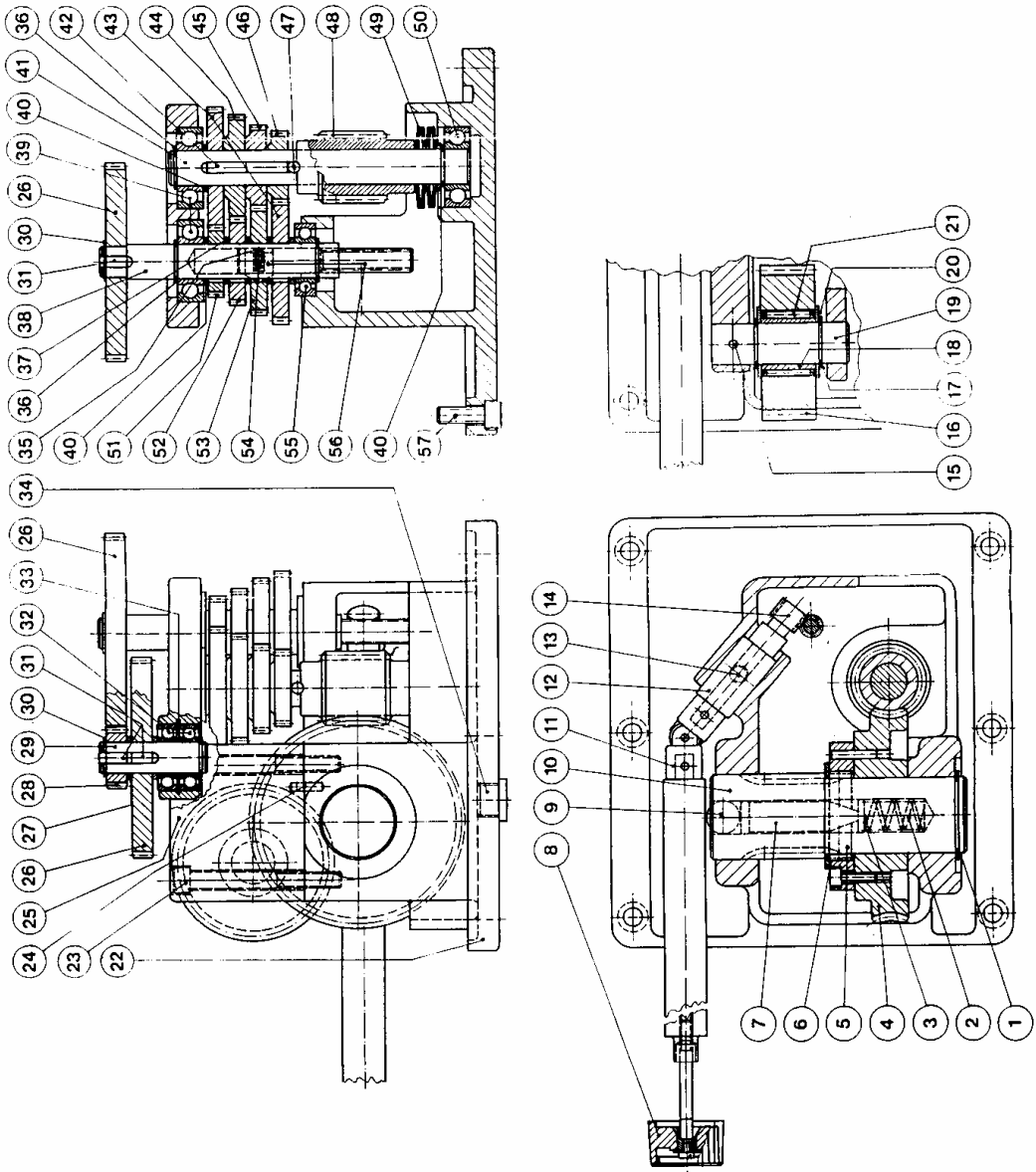
Obwohl mit grosser Sorgfalt versucht wird, so wenig Zahnspiel wie möglich zwischen Zahnstange und Vorschubwelle zu erhalten, gibt es dort immer etwas Spiel. Beim Ausdrehen entsteht das Risiko, dass die Pinole mit dem Stahl nach unten gezogen wird, soweit es das Spiel zulässt. Wenn die Stahlschneide entsprechend geneigt ist, so dass eventuell auftretende Axialkräfte nach oben gerichtet werden, kann dieses Risiko vermindert werden.

Werkzeugauswerfer:

Diese Maschine ist mit einem automatischen Werkzeugauswerfer ausgerüstet. Zwischen der Nase der Spindelhülse und dem Spindelgehäuse ist eine Sperrung angebracht, die verhindert, dass die Spindel in die oberste Lage zurückgeht. Durch das Herausdrehen dieser Sperre wird der Austreibbolzen im Spindelgehäuse freigelegt, sodass durch ein Zurückstossen der Spindel in die oberste Lage das Werkzeug automatisch aus der Spindel ausgestossen wird. Durch sehr grossen Bohrdruck und die Wärmeveränderung in der Spindel kann es vorkommen, dass das Werkzeug sehr fest in der Spindel sitzt und mit dem automatischen Werkzeugauswerfer nicht ausgeworfen kann. In diesem Fall führen Sie die Spindel nach unten und entfernen das Werkzeug mittels eines gewöhnlichen Austreibkeils durch die dafür vorgesehene ovale Öffnung in der Spindel.

BEACHTEN Sie bitte,

dass die an der Maschine verwendeten Werkzeuge stets gut gereinigt sind.



S 40 U (M)

1/2

**Matnings-
växellåda**

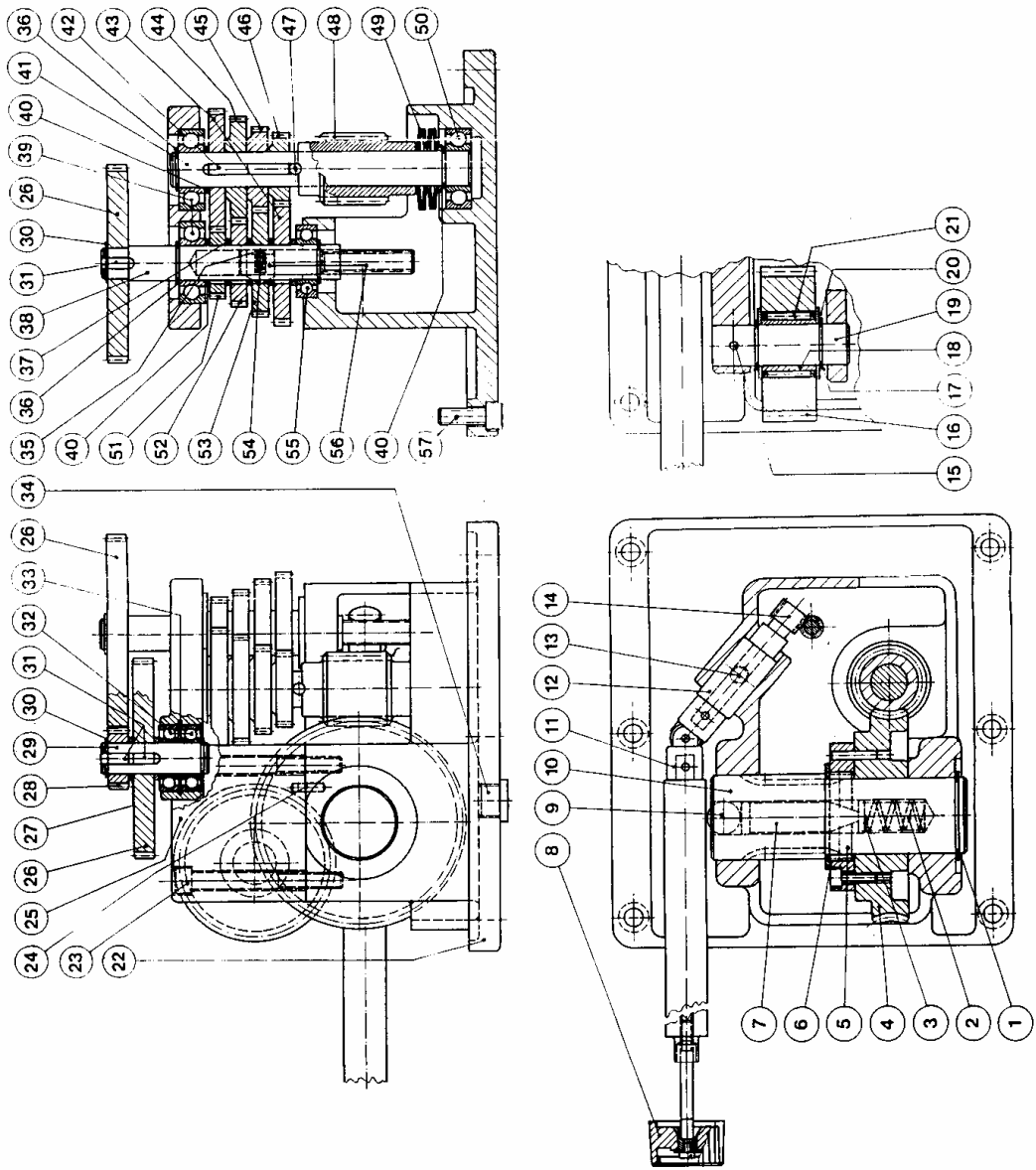
**Feed Gear
Box**

**Vorschub-
getriebe**

Pos	Art.No.	Benämning	Description	Benennung	Not
1.	3C01134	Spårring	Circlip	W-Sicherungsring	SgA 36
2.	4C00150	Fjäder	Spring	Feder	
3.	2B05235	Bricka	Washer	Unterlegscheibe	
4.	2X02657	Snäckhjul, kpl.	Worm gear, compl.	Schneckenrad, kompl.	
5.	2T02659	Tapp	Pin	Zapfen	
6.	2B02539	Bricka	Washer	Unterlagscheibe	
7.	2A02540	Plunge	Shaft	Bolzen	
8.	3R00023	Vred	Knob	Knopf	
9.	3T04044	Stålkula	Steel ball	Stahlkugel	
10.	2I02538	Kuggaxel	Gear shaft	Zahnwelle	
11.	2X02571	Arm med kulled	Arm with ball joint	Arm mit Kugelgelenk	
12.	2T02541	Bussning	Bushing	Buchse	
13.	3S07453	Skruv	Screw	Schraube	S6SS-8x25
14.	2I02544	Kuggaxel	Gear shaft	Zahnwelle	
15.	3S05447	Skruv	Screw	Schraube	T6SS-8x12
16.	2H02546	Kuggghjul	Gear wheel	Zahnrad	28-2,5
17.	3C03126	Spårryttare	Locking washer	Unterlegscheibe	19
18.	3L70005	Innerring	Ring	Ring	LR
19.	2A02545	Axel	Shaft	Welle	
20.	3L70006	Axialbricka	Washer	Unterlegscheibe	AS 2035
21.	3L70004	Nålbusning	Bushing	Buchse	HK 2526
22.	2N02531	Underdel	Bottom part	Unterteil	
23.	3S03465	Skruv	Screw	Schraube	MC6S-8x70
24.	3P07252	Pinne	Pin	Stift	RPD-4x12
25.	2N02532	Överdel	Top part	Oberteil	
26.	2H02534	Kuggghjul	Gear wheel	Zahnrad	62-1,5
27.	2D15002	Distanshylsa	Spacing sleeve	Abstandshülse	15x2
28.	2H02647	Kuggghjul	Gear wheel	Zahnrad	18-1,5
29.	2A02533	Axel	Shaft	Welle	
30.	3C01117	Spårring	Circlip	W-Sicherungsring	SgA-15
31.	3K00182	Kil	Key	Keil	5x10
32.	3L06002	Kullager	Ball bearing	Kugellager	6002
33.	3C02131	Spårring	Circlip	Sicherungsrg.f.B.	SgH-32
34.	3S50003	Skruv	Screw	Schraube	R1/2"D908
35.	3N03201	Drivskruv	Rivet	Niete	KDS-4x5
36.	3C01119	Spårring	Circlip	W-Sicherungsring	SgA-17
37.	2T05245	Distansring	Distance ring	Abstandsring	
38.	2A02535	Axel	Shaft	Welle	
39.	3L11003	Kullager	Ball bearing	Kugellager	6203

20x25x26,5





S 40 U (M)

2/2

**Matnings-
växellåda**

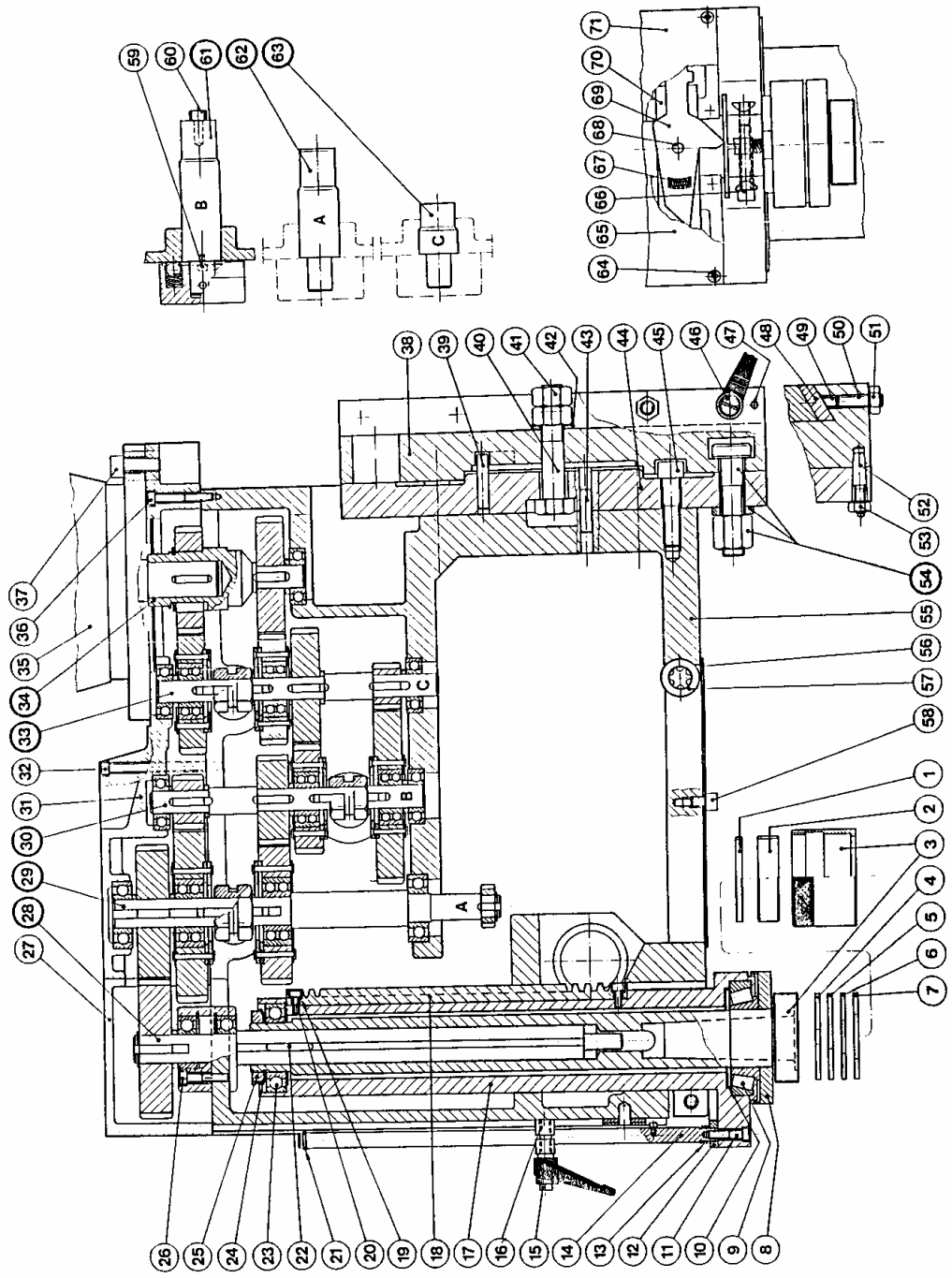
**Feed Gear
Box**

**Vorschub-
getriebe**

Pos	Art.No.	Benämning	Description	Benennung	Not
40.	2D17002	Distanshylsa	Spacing sleeve	Abstandshülse	17x2
41.	2A02536	Axel	Shaft	Keil	
42.	3K00187	Kil	Key	Keil	5x20
43.	2H03230	Kugghjul	Gear wheel	Zahnrad	38-1,5
44.	2H05246	Kugghjul	Gear wheel	Zahnrad	33-1,5
45.	2H05247	Kugghjul	Gear wheel	Zahnrad	27-1,5
46.	2H05248	Kugghjul	Gear wheel	Zahnrad	22-1,5
47.	3P03314	Pinne	Pin	Stift	CPK-5x30
48.	2I02537	Snäckskruv	Worm	Schnecke	
49.	3B00018	Tallriksfjäder	Spring	Feder	40x18,3x2
50.	3L41003	Kullager	Ball bearing	Kugellager	7203 B
51.	2H03233	Kugghjul	Gear wheel	Zahnrad	22-1,5
52.	2H03232	Kugghjul	Gear wheel	Zahnrad	27-1,5
53.	2H03231	Kugghjul	Gear wheel	Zahnrad	33-1,5
54.	4C05359	Fjäder	Spring	Feder	
55.	3L06003	Kullager	Ball bearing	Kugellager	6003
56.	2X07975	Stång med skjutkil	Key	Keil	
57.	3S03452	Skruv	Screw	Schraube	MC6S-8x22

S 40 U M

A 2701

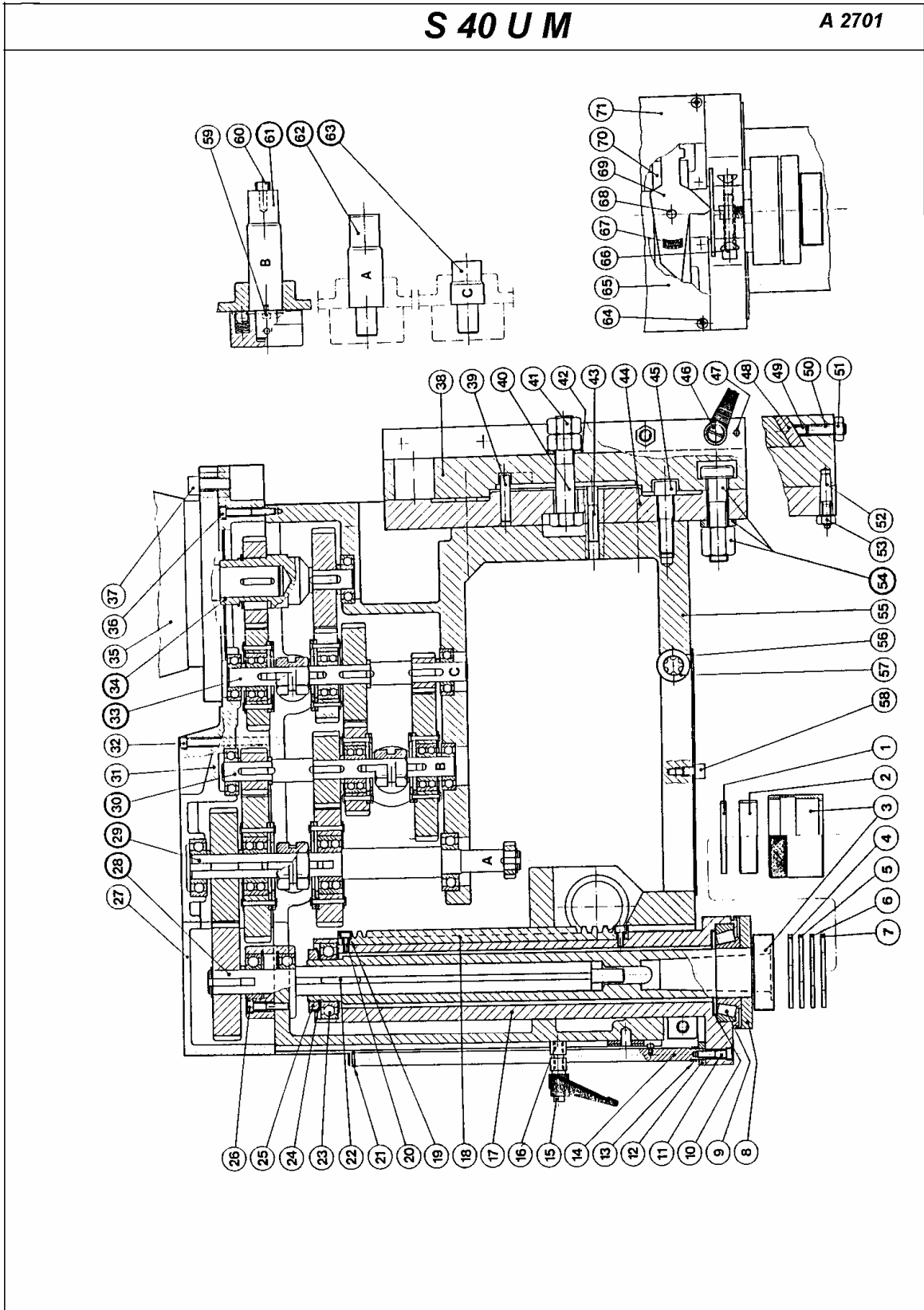


S 40 U (M)

1/3

Borrhuvud Drillhead Bohrkopf

Pos	Art.No.	Benämning	Description	Benennung	Not
1.	2T04487	Hylsa	Sleeve	Hülse	
2.	2T03377	Hylsa	Sleeve	Hülse	
3.	2X04486	Spindel, kpl.	Spindle, compl.	Spindel, kompl.	
4.	2B03374	Bricka	Washer	Scheibe	Morse 1
5.	2B03375	Bricka	Washer	Scheibe	Morse 2
6.	2B03376	Bricka	Washer	Scheibe	Morse 3
7.	2B03423	Bricka	Washer	Scheibe	Morse 4
8.	2N00535	Lock	Cover	Deckel	
9.	3L51008	Kon.rullager	Taper roll.bearing	Kugelrollenlager	30208
10.	4B03770	Tätningbricka	Grommet	Dichtungsscheibe	
11.	3S00013	Skruv	Screw	Schraube	MC6S-6x25 Eslök
12.	4T07583	Anslag	Drill ejector lever	Anschlag	
13.	4C05893	Fjäder	Spring	Feder	
14.	2A02518	Djupmåttstång	Depth gauge rod	Tiefenmass	
15.	3R00010	Låsspak	Clamping shaft	Klemmhebel	M8x25
16.	2T02557	Stopp	Stop	Anschlag	
17.	2G02515	Spindelhylsa	Spindle sleeve	Spindelhülse	
18.	2I04353	Kuggstång	Rack	Zahnstange	
19.	3B05146	Bricka	Washer	Scheibe	FBB-5,1
20.	3S03327	Skruv	Screw	Schraube	MC6S-5,12
21.	3C01114	Spårring	Circlip	W-Sicherungsring	SgA-12
22.	2T04355	Kil	Key	Keil	
23.	3L06007	Kullager	Ball bearing	Kugellager	6007
24.	3B07007	Låsbricka	Clamping washer	Sicherungsscheibe	MB-7
25.	3M06007	Mutter	Nut	Mutter	KM-7
26.	3S14374	Skruv	Screw	Schraube	MC6S-6x30
27.	2N02507	Lock, främre	Front cover	Deckel, vorderer	
28.	2X02650	5:e axel, kpl.	5th shaft, compl.	5:e Welle, kompl.	
	2A02651	Spindelförlängning	Spindle shaft	Spindelverlängerung	
	3C01122	Spårring	Circlip	W-Sicherungsring	SgA-20
	2H02652	Kugghjul	Gear wheel	Zahnrad	45-2
	3K00231	Kil	Key	Keil	6x22
	2D20002	Distanshylsa	Distance sleeve	Distanzhülse	20x2
	3L11004	Kullager	Ball bearing	Kugellager	6204
	3C02140	Spårring	Circlip	Sicherungsringf.B.	SgH-47
	2N02508	Lagerhus	Housing	Gehäuse	
29.	2X02640	4:e axel, kpl.	4th shaft, compl.	4:e Welle, kompl.	
	2A02641	Axel	Shaft	Welle	
	3L11004	Kullager	Ball bearing	Kugellager	6204
	2D20003	Distanshylsa	Distance sleeve	Distanzhülse	20x3
	2H02646	Kugghjul	Gear wheel	Zahnrad	45-2
	3K00231	Kil	Key	Keil	6x22



S 40 U (M)

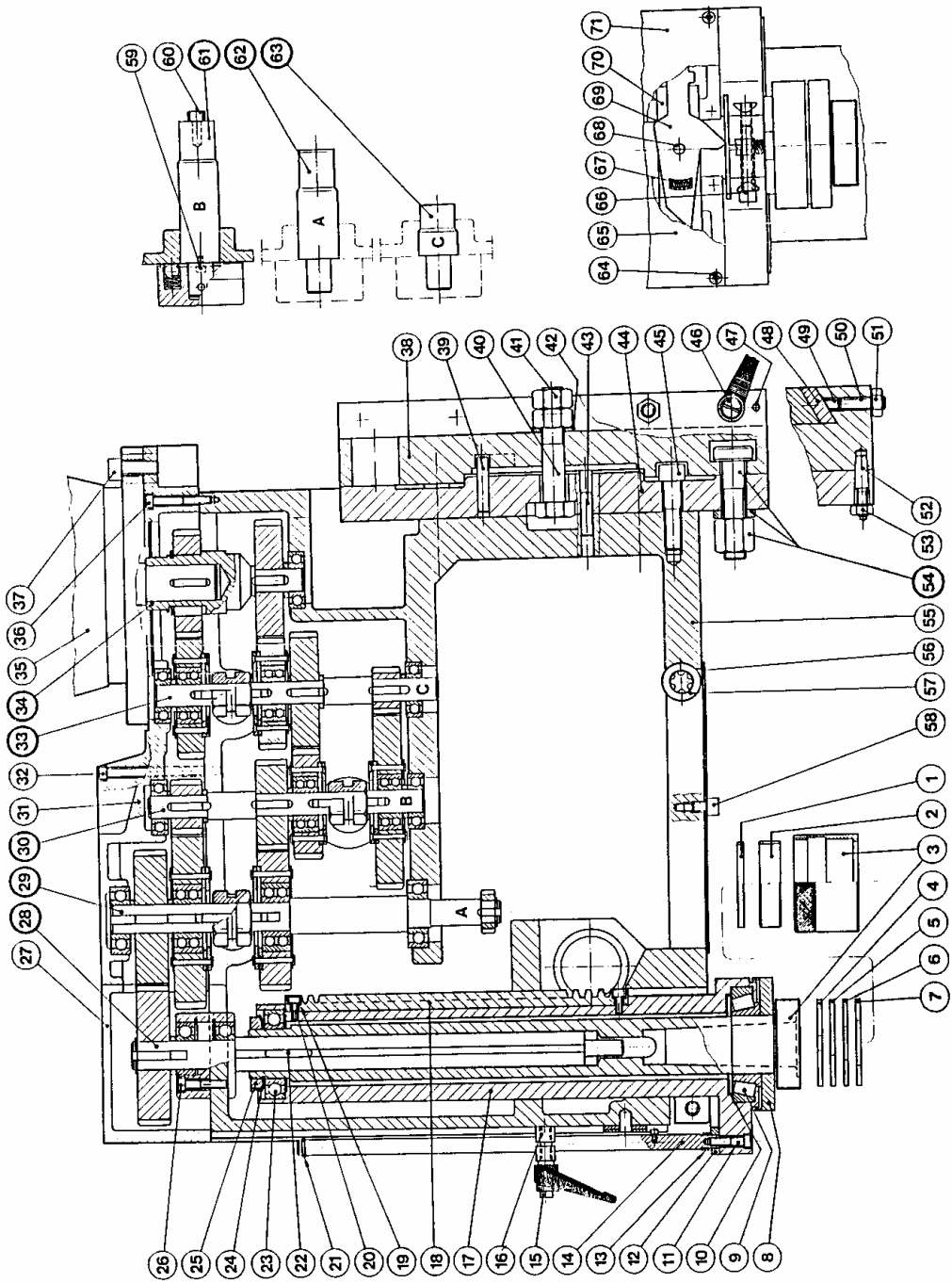
2/3

Borrhuvud Drillhead Bohrkopf

Pos	Art.No.	Benämning	Description	Benennung	Not
	2T02605	Koppling	Coupling	Kupplung	
	2T02606	Kil	Key	Keil	
	2X02645	Kuggghjul, kpl.	Gear wheel, compl.	Zahnrad, kompl.	45-2
	2H02647	Kuggghjul	Gear wheel	Zahnrad	18-1,5
	3K00182	Kil	Key	Keil	5x10
	3C01117	Spårring	Circlip	W-Sicherungsring	SgA-15
30.	2X02730	3:e axel, kpl.	3rd shaft, compl.	3:e Welle, kompl.	
	2A02631	Axel	Shaft	Welle	
	3L15003	Kullager	Ball bearing	Kugellager	6203-2RS
	2D17001	Distanshylsa	Distance sleeve	Distanzhülse	17x1
	2H02632	Kuggghjul	Gear wheel	Zahnrad	18-2
	3K00188	Kil	Key	Keil	5x22
	2D17003	Distanshylsa	Distance sleeve	Distanzhülse	17x3
	2H02633	Kuggghjul	Gear wheel	Zahnrad	31-2
	2X02625	Kuggghjul, kpl.	Gear wheel, compl.	Zahnrad, kompl.	34-2
	2T04254	Koppling	Coupling	Kupplung	
	2T02607	Kil	Key	Keil	
	2X02635	Kuggghjul, kpl.	Gear wheel, compl.	Zahnrad, kompl.	61-2
31.	2N02720	Lock, bakre	Cover, back	Deckel, rücks	
32.	3S03386	Skruv	Screw	Schraube	MC6S-6x80
33.	2X02620	2:a axel, kpl.	2nd shaft, compl.	2:e Welle, kompl.	
	2A02631	Axel	Shaft	Welle	
	3L15003	Kullager	Ball bearing	Kugellager	6203-2RS
	2D17003	Distanshylsa	Distance sleeve	Distanzhülse	17x3
	2X02623	Kuggghjul, kpl.	Gear wheel, compl.	Zahnrad, kompl.	42-2
	2T04254	Koppling	Coupling	Kupplung	
	2T02607	Kil	Key	Keil	
	2X02625	Kuggghjul, kpl.	Gear wheel, compl.	Zahnrad, kompl.	34-2
	2H02613	Kuggghjul	Gear wheel	Zahnrad	42-2
	2H02626	Kuggghjul	Gear wheel	Zahnrad	15-2
	3K00187	Kil	Key	Keil	5x20
34.	2X02610	1:a Axel, kpl.	1st shaft, compl.	1:e Welle, kompl.	
	2A02611	Motoraxelförlängn.	Motor shaft extens.	Motorwellenverläng.	
	3C01137	Spårring	Circlip	W-Sicherungsring	SgA-40
	2H02612	Kuggghjul	Gear wheel	Zahnrad	34-2
	3K00295	Kil	Key	Keil	8x7x20
	2H02613	Kuggghjul	Gear wheel	Zahnrad	42-2
	3K00187	Kil	Key	Keil	5x20
	2D17003	Distanshylsa	Distance sleeve	Distanzhülse	17x3
	3L15003	Kullager	Ball bearing	Kugellager	6203-2RS
35.	3E03123	Motor	Motor	Motor	
36.	3S03378	Skruv	Screw	Schraube	MC6S-6x40
37.	3S03491	Skruv	Screw	Schraube	MC6S-10x20

S 40 U M

A 2701

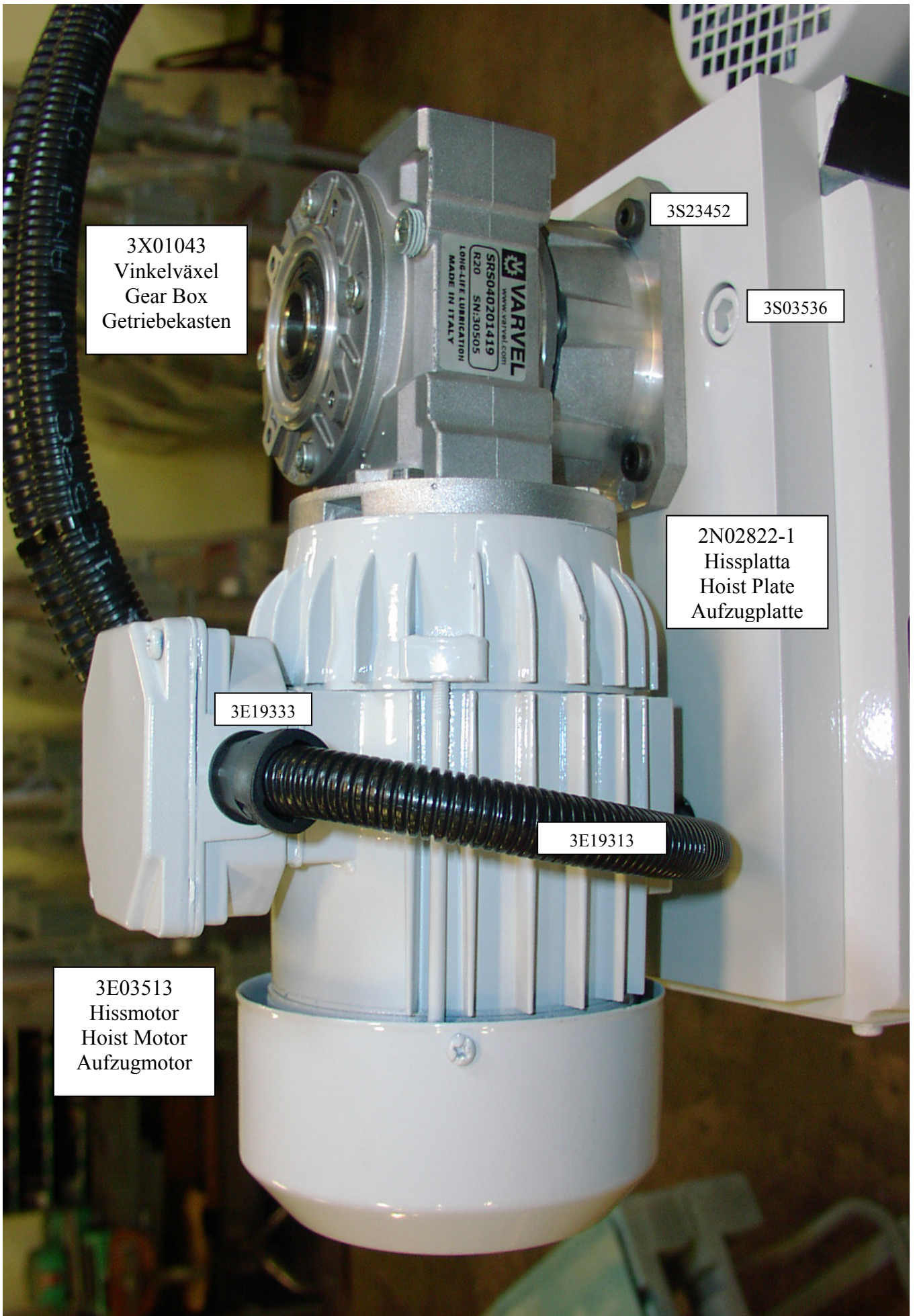


S 40 U (M)

3/3

Borrhuvud Drillhead Bohrkopf

Pos	Art.No.	Benämning	Description	Benennung	Not
38.	2X02719	Mellandel	Spacing piece	Swischenteil	
39.	3P08383	Pinne	Pin	Stift	RPE-8x40
40.	3S02636	Skruv	Screw	Schraube	M6S-16x80
41.	3M10124	Låsmutter	Locking nut	Gegenmutter	M6M-16
42.	3B01186	Bricka	Washer	Scheibe	BRB-17x30
42a.	3L60003	Kullager	Ball bearing	Kugellager	51103
43.	3P12381	Pinne	Pin	Stift	FRP-8x32
44.	2N02722	Graderad bricka	Graduated disc	Scheibe m. Gradeinteilung	
45.	3S03540	Skruv	Screw	Schraube	MC6S-12x40
46.	3R00012	Låshandtag	Locking lever	Klemmhebel	M10-32
47.	3P04315	Pinne	Pin	Stift	RPA-5x35
48.	2T02731	Linjal	Rule	Lineal	
49.	2T02756	Trycktapp	Tap	Zapfen	
50.	3S08495	Skruv	Screw	Schraube	P6SS-10x30
51.	3M02320	Mutter	Nut	Mutter	ML6M-10
52.	3P14322	Gängad konpinne	Locating taper pin	Kegelstift mit Gewinde	GKP-8x45
53.	3M01318	Mutter	Nut	Mutter	M6M-8
54.	3X00001	Bult, kpl.	Bolt, compl.	Bolzen, kompl.	
55.	2V02718	Spindelhus	Quill housing	Spindelgehäuse	
56.	4L02510	Täckplåt	Cover plate	Deckplatte	
57.	3T03002	Oljenivåglas	Oil gauge	Ölschauglas	
58.	3S03447	Skruv	Screw	Schraube	MC6S-8x12
59.	3S03287	Skruv	Screw	Schraube	MC6S-4x8
60.	4T04168	Skiftstift	Selector finger	Schaltstift	
61.	2X02666	Växelspak lång kpl.	Gear lever long, cpl.	Wechselhebel langer, kompl.	
62.	2X02665	Växelspak, kpl.	Gear lever, compl.	Wechselhebel, kompl.	
63.	2X02667	Växelspak kort, kpl.	Gear lever short, cpl.	Wechselhebel kurzer, kompl.	
64.	3S22325	Skruv	Screw	Schraube	MRX-510
65.	4L02511-2	Frontskylt, vänster	Front cover, left	Frontplatte, links	
66.	3S03461	Skruv	Screw	Schraube	MC6S-8x50
67.	4C02523	Fjäder	Spring	Feder	
68.	3P12373	Pinne	Pin	Stift	FRP-8x16
69.	4L02547	Vippa	Rocker	Wippe	
70.	4L02548	Håll.f.mikrobryt.	Hold.f.mictoswitch	Halt.f.Mikroschalter	
71.	4L02532-2	Frontskylt, höger	Front plate, right	Frontplatte, rechts	



3X01043
Vinkelväxel
Gear Box
Getriebekasten

3S23452

3S03536

2N02822-1
Hissplatta
Hoist Plate
Aufzugplatte

3E19333

3E19313

3E03513
Hissmotor
Hoist Motor
Aufzugmotor

S 40 U (M)

1/2

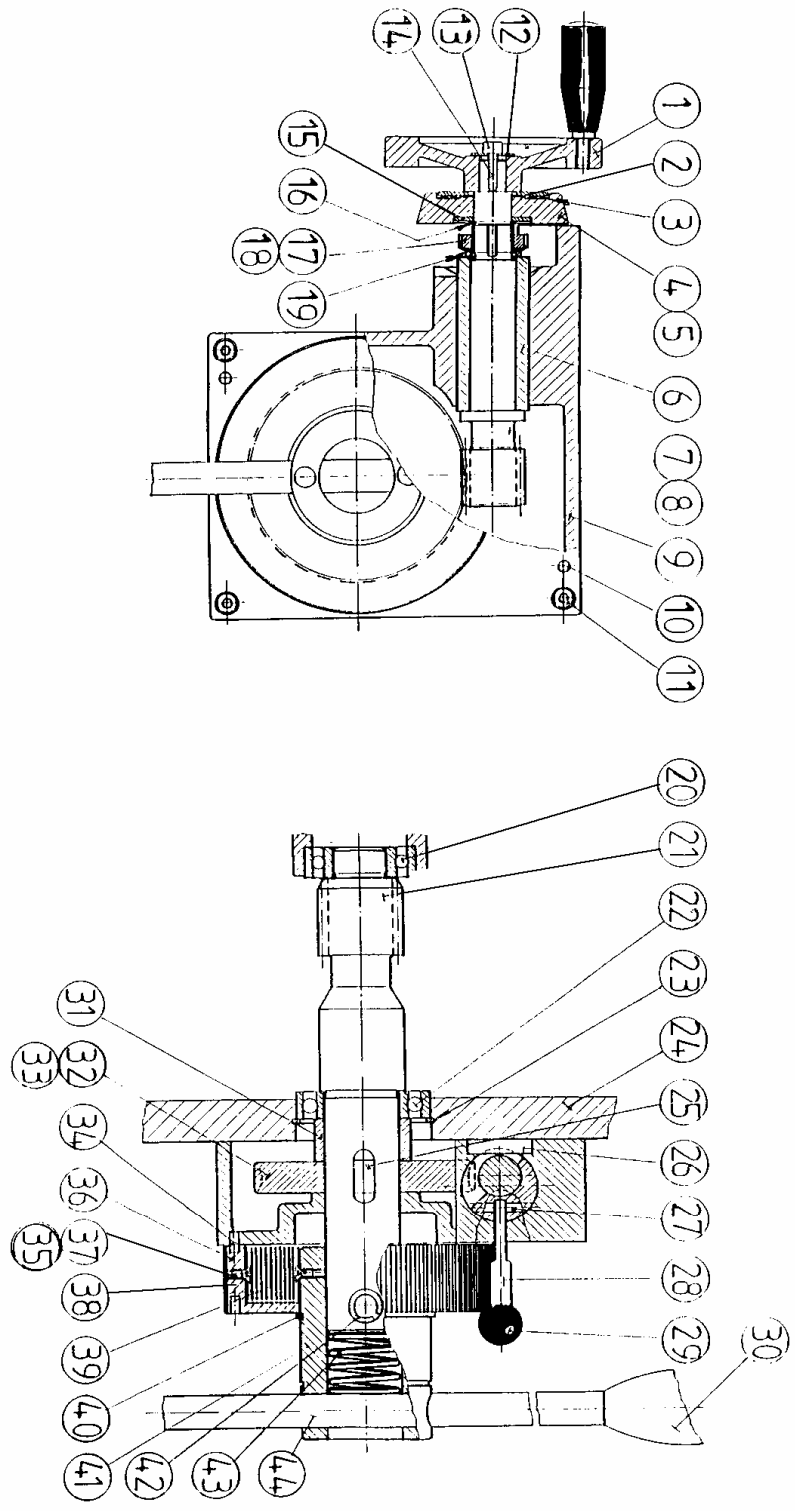
Hiss

Hoist

Hubgetriebe

Pos	Art.No.	Benämning	Description	Benennung	Not
	2A01765-1	Höjdmtn.skruv	Hoistscrew	Aufzugspindel	
	2BM740061	Bricka	Washer	Scheibe	
	2M05585	Säkerhetsmutter	Safty Nut	Mutter	
	2P01291	Pinne	Pin	Stift	CP4x70
	2T01763	Stoppning	Stop Ring	Anschlagring	
	2T01766	Mutter Höjdmtn.	Hoist Nut	Aufzugmutter	
	2TM740062	Lagerhus	Housing	Lagergehäuse	
	2N02822-1	Hissplatta	Hoistplate	Aufzugplatte	
	3B03192	Bricka	Washer	Scheibe	21x40
	3B07011	Låsbricka	Locking Washer	Blechsicherung	MB11
	3E03513	Hissmotor	Hoist Motor	Aufzugmotor	SKh 71-4A
	3F00013	Tätningring	Seal Ring	Dichtungsring	V40S
	3L61004	Axialkullager	Bearing	Lager	51204
	3L80234	Glidlager	Plain Bearing	Gleitlager	20/28x30
	3M01326	Mutter	Nut	Mutter	M20
	3M06011	Mutter	Nut	Mutter	KM11
	3P12314	Pinne	Pin	Stift	FRP5x32
	3S03536	Skruv	Screw	Schraube	M12x30
	3K01234	Kil	Key	Keil	RK6x6x30
	3S23452	Skruv	Screw	Schraube	M8x22
	3X01043	Vinkelväxel	Gear Box	Getriebekasten	40/FL 1:20
	3E19333	Slangkoppling	Tube Connector	Schlauchanschluss	AL21M20
	3E19313	Skyddsslang	Protective Tube	Schutzschlauch	PI 16

S 40 U M



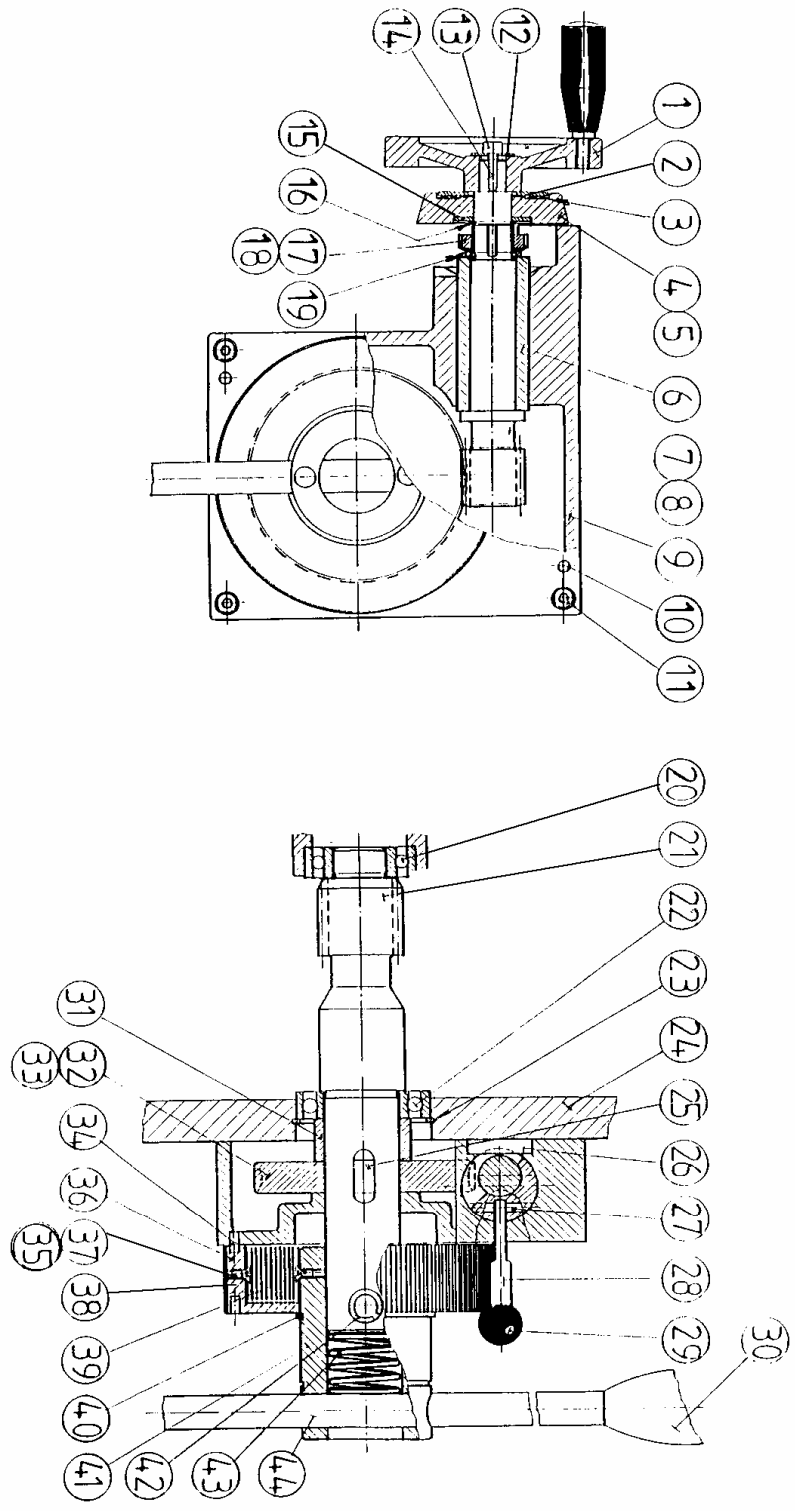
S 40 U (M)

1/2

Finmatning Fine feed Feinvorschub

Pos	Art.No.	Benämning	Description	Benennung	Not
1.	2R00007	Ratt f. finmatn.	Fine feed wheel	Feinvorschubrad	B-8372
2.	4B03447	Stödbricka	Support washer	Stützscheibe	C-3447
3.	2B07594	Tallriksfjäder	Cup spring	Tellerfeder	C-7594
4.	2T08379	Skala f	Grad feed wheel	Feinvorschub	C-8379
		finmatning, mm	fine feed, mm	Skala, mm	
5.	2T08380	Skala f	Grad feed wheel	Feinvorschub	B-8380
		finmatning, tum	fine feed, inch	Skala, zoll	
6.	2T0272	Excenterbussning	Eccentricbushing	Exzenterbuchse	
7.	2I02772	Snäckskruv, mm	Worm screw, mm	Schnecke, mm	B-2772
8.	2T02773	Snäckskruv, tum	Worm screw, inch	Schnecke, zoll	B-2773
9.	2N02721	Finmatningshus	Fine feed housing	Feinvorschub- gehäuse	
10.	3P12351	Pinne	Pin	Stift	FRP 6x60
11.	3S03381	Skruv	Screw	Schraube	MC6S 6x55
12.	3B00010	Bricka	Washer	Scheibe	SRKB 5,5x22x1,5
13.	3S24323	Skruv	Screw	Schraube	KS6 5x8
14.	3K00139	Kil	Key	Keil	TK4xhx12h9
15.	3B02188	Bricka	Washer	Scheibe	17,5x35x2
16.	3C01119	Spårring	Circlip	W-Sicherungsring	SgA 17 SS-1581
17.	3M06004	Mutter	Nut	Mutter	KM4
18.	3B07004	Låsbricka	Lock washer	Sicherungs- scheibe	SS-488
19.	2D20003	Distanshylsa	Distance sleeve	Distanzhülse	
20.	3L15005	Spårkullager	Bearing	Kugellager	
21.	2I02520	Matningsaxel	Feed shaft	Vorschubwelle	
22.	3L10007	Spårkullager	Bearing	Kugellager	
23.	3C02148	Spårring	Circlip	Sicherungsrg.f.B.	SgH 62
24.	2V02718	Spindelhus	Quill housing	Spindelgehäuse	
25.	3K00358	Kil	Key	Keil	10x8x14
26.	3K00299	Keil	Key	Keil	8x7x30
27.	3P12258	Pinne	Pin	Stift	FRP 4x24
28.	2E02727	Spak	Lever	Hebel	
29.	3R02001	Handtagskula	Handle knob	Kugelgriff	Ø20 M6
30.	3R01004	Handtag	Handle	Handgriff	M 16
31.	2T02728	Distansring	Distance sleeve	Distanzhülse	
32.	2I02726	Snäckhjul, mm	Worm wheel, mm	Schneckenrad, mm	
33.	2I02749	Snäckhjul, tum	Worm wheel, inch	Schneckenrad, zoll	
34.	3P12252	Pinne	Pin	Stift	FRP 4x12

S 40 U M



S 40 U (M)

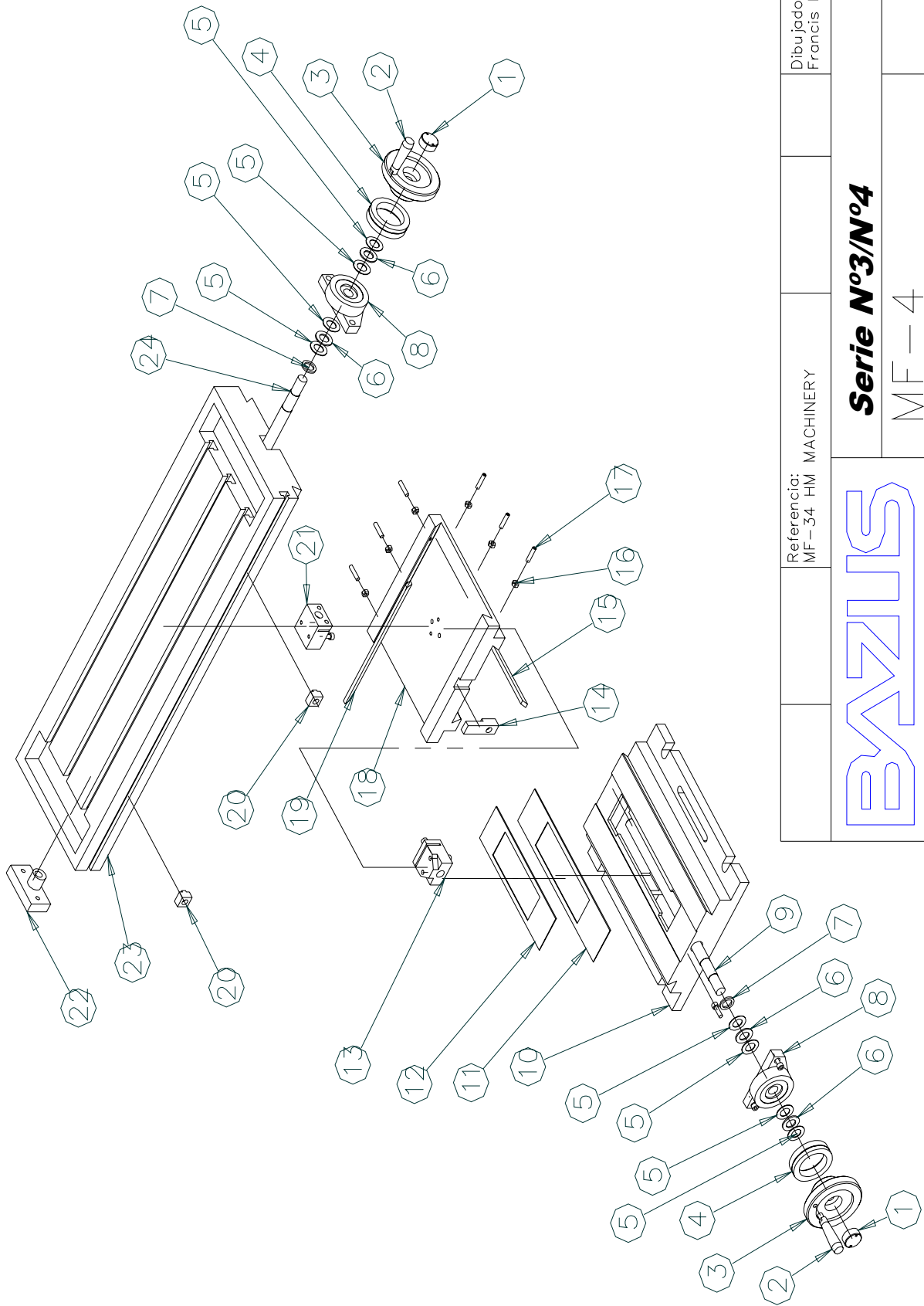
2/2

Finmatning

Fine feed

Feinvorschub

Pos	Art.No.	Benämning	Description	Benennung	Not.
35.	2X02556	Fjäderhus, kompl.	Spring housing, compl.	Federgehäuse, kompl.	
36.	4T02552	Fjäderhus	Spring housing	Federgehäuse	
37.	3S11287	Skruv	Screw	Schraube	MFS 4x8
38.	4C07197	Utbalanserings- fjäder	Counterbalancing- spring	Auswuchtfeder	
39.	3S11287	Skruv	Screw	Schraube	MFS 4x8
40.	3C01147	Spårring	Circlip	W-Sicherungsring	SgA 60
41.	2T02521	Nav	Hub	Nabe	
42.	3P12566	Pinne	Pin	Stift	FRP 16x55
43.	4C02743	Fjäder	Spring	Feder	
44.	2E04899	Matningsspak	Feed lever	Vorschubhebel	



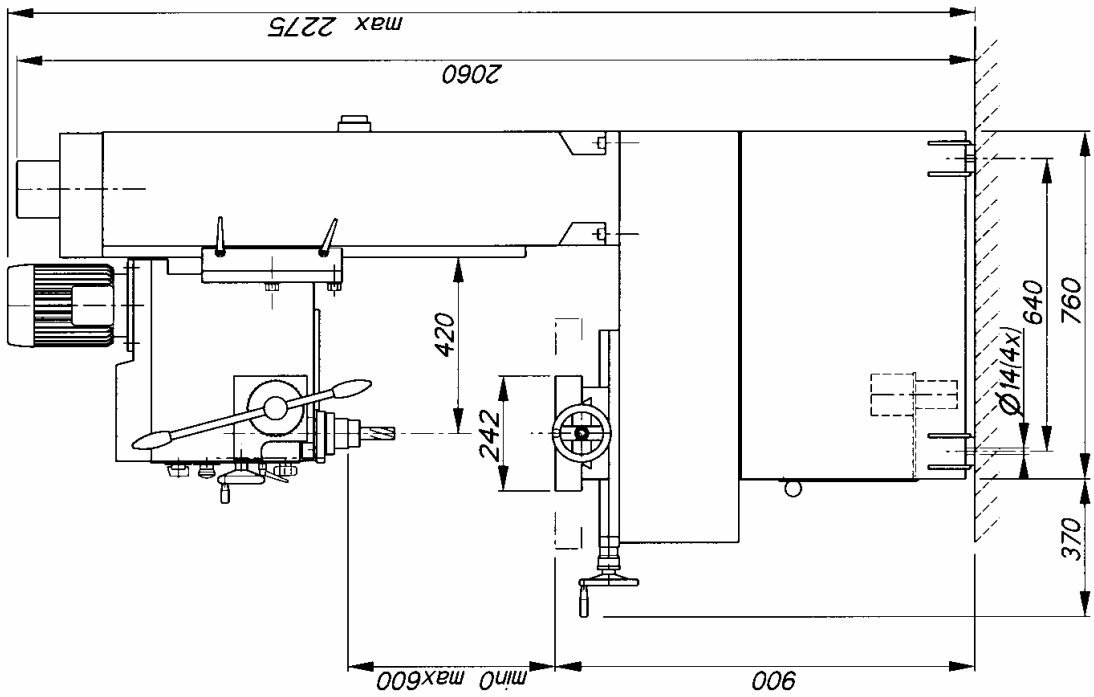
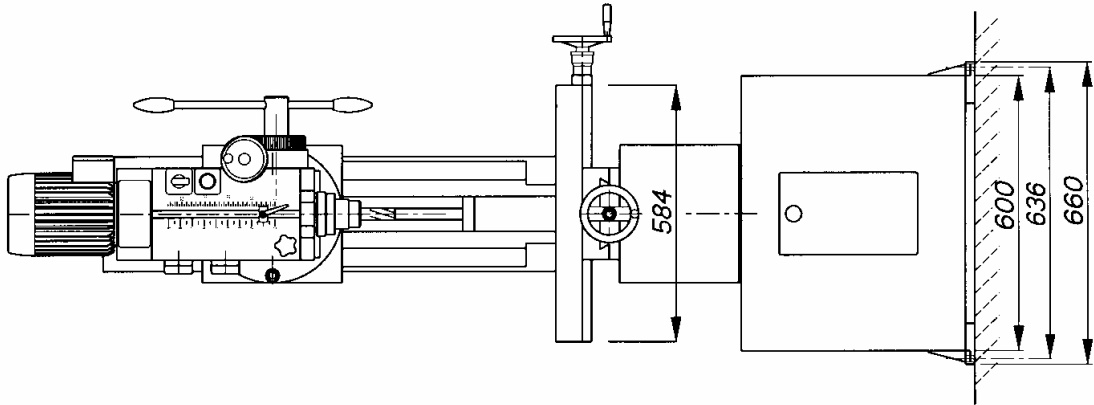
Referencia: MF-34 HM	MACHINERY	Dibu jado: Francis Bazus
Serie N°3/N°4		
		MF-4

BAZUS

IDNumber	Reference	Name	Quantity
1	342	Close nut	2
2	Maneta	Hand device	2
3	VO-100	Hand Wheel 100	2
4	Nonio N°2	Norius N°2	2
5	AS 1730	Bearing INAAS1730	8
6	AXK 1730	Bearing INAAXK1730	4
7	341	Bearing	2
8	SO-23	Bearing	2
9	H.23CT	Y Spindel N°3	1
10	BF-2	Base Plate N°3	1
11	427	Telescopic Guide 3Large	1
12	428	Telescopic Guide 3Short	1
13	503h2	Y Spindel Nut N°3	1
14	434	Fixed Stop	1
15	R.240	Regulator R.240	1
16	T.M6	M6 Nut	6
17	Esp Allen M6	Screw M6	6
18	CI-3 DRILL	Intermediate Plate N°3 DRILL	1
19	R.250	Regulator R.250	1
20	435	Movil Stop	2
21	502h2	X Spindel Nut N°3	1
22	HU-4	Bearing	1
23	412	Table N°4 DRILL	1
24	H.4M	X Spindel N°4	1

Måttskiss
Dimension sketch
Masskizze

S 40 U M



970401

OIL RECOMMENDATIONS				
For normal temperatures. The guarantee of the machine is based on these recommendations.				
Oil Company	Nr. 1	Nr.2	Nr. 3	Nr. 4
OK Petroleum	Delta Oil 68	Multigear EP 150	Ultima Oil EPH 68	Delta Oil 68
BP	BP Maccurant 68 BP Bartran 68	BP Energol GR-XP 150	BP Maccurt 68	BP Bartran 46 BP Bartran 68
CASTROL	Castrol Hyspin AWS 68	Alpha SP 150	Magna BD 68	Castrol Hyspin AWS 68
TEXACO	Texaco Rando Oil HD 68	Texaco Meropa 150	Way Lubricant 68	Rando Oil HD 68 Regal Oil R&O 68
STATOIL	Nuto H 68	Spartan EP 150	Febis K 68	Nuto H 68
MOBIL	Mobil DTE 26 Mobil Vactra Oil No 2	Mobilgear 629	Mobil Vactra Oil No 2	Mobil DTE 26
SHELL	Shell Tellus Oil 68 Shell X-100 10 W/30	Shell Omala Oil 150 Shell Spirax HD 80 W/90	Shell Tonna Oil T 68	Shell Tellus Oil 68

Oil quality No. 1

För växellådor med kugghjul och kullager. Olja med en viskositet av 5^o E vid 50^o C.

For gearboxes with gearwheels and ballbearings. Oil with a viscosity of 5^o E at 50^o C.

Für Zahnradgetriebe mit Kugellagern. Ölviskosität c:a 5^o E bei 50^o C.

Pour boîtes de vitesses avec engrenage et roulements à billes. Huile d'une viscosité de 5^o E à 50^o C.

Oil quality No. 2

För växellådor med snäckväxel och kullager. Olja med en viskositet av 11^o E vid 50^o C.

For gearboxes with wormgear and ballbearings. Oil with a viscosity of 11^o E at 50^o C.

Für Schneckengetriebe mit Kugellagern. Ölviskosität c:a 11^o E bei 50^o C.

Pour boîtes de vitesses avec engrenage à vis sans fin. Huile d'une viscosité de 11^o E à 50^o C.

Oil quality No. 3

För glidande gejd- och pelarstyrningar, trapetsgängade skruvar, kulskruvar och centralsmörjningssystem.

For sliding guide- or column control, trapetzoid threaded screws, recirculating ballscrews and central lubricating system.

Für Führungsbahnen, Säulenführungen, Trapetzgewindespindeln, Kugelumlaufspindeln und Zentralschmierung.

Pour guidages à coulisse et à colonne, vis trapèzoidaux, vis à billes et système de graissage central.

Oil quality No. 4

Hydraulsystem.

Hydraulic system.

Für Hydraulikanlagen.

Système hydraulique.