

ARBOGA MASKINER

AR 4008

**SKÖTSELINSTRUKTIONER OCH RESERVDDELSLISTA
INSTRUCTIONS AND SPARE PARTS LIST
BEDIENUNGSANLEITUNG UND ERSATZTEILLISTE**

REGISTER

SVENSKA	SIDA
GARANTI	3
ALLMÄNT	4
SÄKERHETSFÖRESKRIFTER	4
GENERELLA SÄKERHETSFÖRESKRIFTER	5
INSTALLATION	5
MASKININSTRUKTION	6 - 9
RESERVDELSLISTOR	26 - 46
ENGLISH	PAGE
GUARANTEE	10
GENERALLY	11
SAFETY REGULATIONS	11
GENERAL SAFETY REGULATIONS	12
INSTALLATION	12
INSTRUCTIONS FOR THE MACHINE	13 - 17
SPARE PARTS LIST	26 - 46
DEUTCH	SEITEN
GARANTIE	18
ALLGEMEINES	18
SICHERHEITSVORSCHRIFTEN	19
ALLGEMEINE SICHERHEITSVORSCHRIFTEN	19
INSTALLATIONS VORSCHRIFT	20
MASCHINEN-INBETRIEBNAHME	21 - 25
ERSATZTEILLISTE	26 - 46

GARANTI

Vi garanterar för en tid av ett år, räknat från fakturadatum, för maskinens fullgoda beskaffenhet på så sätt;

- att om någon del bevisligen blir obrukbar under garantitiden p.g.a. material- eller fabriktionsfel.
- vi i eget val gratis antingen levererar ny fullgod del eller iståndsätta den gamla mot att densamma utan kostnad för oss återsändes till vår verkstad.
- Köparen eller agenten skall meddela oss snarast när ett eventuellt garantifall uppstår, för att ge oss möjligheter att undersöka och åtgärda felet.
- Köparen eller agenten skall icke själv åtgärda felet på plats utan först ha kontaktat oss. Om sådan reparation göres utan vårt godkännande, sker detta helt på köparens/agentens risk och denne får själv stå för kostnaderna.
- För fel på maskinen uppkomna genom yttre åverkan , slitage, vanskötsel eller felaktigt handhavande påtar vi oss inget ansvar. Inte heller påtar vi oss någon som helst ersättningsskyldighet för andra direkta eller indirekta kostnader i samband med garantifall.

I övrigt gäller H.M. Machinery AB generella leveransvillkor och Almänna Leveransbestämmelser NL 92.

Skötselinstruktioner och Reservdelslista

Denna skötselinstruktion och reservdelslista är utarbetad för Er som använder, ansvarar eller ger service för denna maskin. Därför bör den som närmast ansvarar för om/eller använder maskinen ha bekväm tillgång till den instruktion och reservdelslista

Läs innan Ni installerar och startar maskinen. Maskinen är enkelt och robust byggd, men vi kan ej garantera dess perfekta funktion om den behandlas felaktigt. Gör er därför väl förtrogen med maskinen och prova de olika detaljerna i manöversystem och inställningar. Behärskar Ni maskinen kan Ni också utnyttja dess egenskaper fullt ut och få maximal livslängd på alla ingående komponenter.

Varje maskins noggrannhet och kapacitet provas vid fabriken. Erfaren personal kontrollerar både mekaniska och elektriska funktioner enligt ett standardiserat program. Vi kan därför garantera att utförandet ligger på en hög nivå.

Följer Ni våra anvisningar och Ert goda omdöme är vi övertygade om att Ni blir belåtna med Er nya maskin. Skulle trots allt problem uppstå, kontakta vår återförsäljare eller oss direkt

Säkerhetsföreskrifter

Rätt använd är denna maskin en av de bästa avseende design och säkerhet. Varje maskin som använts felaktigt kan emellertid alltid vara en olycksrisk. Det är absolut nödvändigt att de som använder maskinen är informerade om hur man använder den korrekt. de skall läsa och förstå denna manual såväl som alla skyltar som finns på maskinen. Underlåtenhet att följa säkerhetsföreskrifter kan orsaka olyckstillbud.

Varning

- Felanvändning av denna maskin kan orsaka allvarliga olyckor.
- Maskinen måste installeras, användas och underhållas korrekt

Generella säkerhetsföreskrifter

Alla maskiner med roterande verktyg eller detaljer kan orsaka olyckor, och det är därför viktigt att Du som operatör är medveten om olycksrisken och undviker alla möjligheter till olyckor.

- Använd kläder och personlig skyddsutrustning som gör att Du inte kan fastna i roterande verktyg.
- Använd skyddsglasögon om risk för spån eller kylvätskestänk föreligger eller om lokala regler om detta finnes.
- Håll rent runt maskinen för att undvika att falla mot roterande verktyg.
- Tillse att arbetsstycket är ordentligt låst i bordet. Använd aldrig handen för att hålla arbetsstycket.
- Tillse alltid att maskinens strömbrytare är i läge 0 när Du ska byta verktyg eller rengöra maskinen. Borsta aldrig bort spån under tiden maskinen arbetar.
- Använd korrekta verktyg. Rätt varvtal och rätt matning för verktyget. Försäkra dig om att verktyget är avsett för arbetet.
- Tillse att huvud och bord är ordentligt fastlåsta innan start.

Vid installation

- Undvik att installera maskinen i fuktig, smutsig eller dåligt belyst miljö.
- Försäkra Er om att maskinen har alla nödvändiga skydd.
- Elektriska installationer skall utföras av behörig elektriker.
- Försäkra Er om att maskinen är stadigt uppställd eller förankrad.

Vid användande

- Använd aldrig maskinen om den saknar nödvändiga skydd.
- Följ gängse regler för maskinanvändning avseende personlig skyddsutrustning.
- Arbeta inte i maskinen med löst sittande klädsel eller smycke. Använd hårnät om nödvändigt.
- Sträck Dig aldrig över maskinen när den är igång.
- Lämna aldrig maskinen påslagen.
- Stoppa alltid maskinen när den inte används.

Vid service och underhåll

- Tillse alltid att spänningen till maskinen är avslagen.
- Följ alltid instruktionerna i denna manual.
- Modifiera aldrig maskinen utan att rådfråga vår återförsäljare.

MASKININSTRUKTIONER

Rengöring:

Alla maskinens blanka delar är vid leveransen från fabriken behandlade med rostskyddsmedel. **Vid avlägsnandet av detta bör ej för starkt rengöringsmedel användas, maskinfärgen kan då lätt skadas.**

Uppställning och förankring:

Maskinen placeras, **och skall förankras**, på ett stadigt underlag. Fotplattan understödes vid fastdragningen av fästbultarna, så att den inte erhåller någon skadlig spänning.

Smörjning:

Alla axlar och kugghjul, som roterar med högre varvtal, är lagrade i kullager eller rullager, vilka vid monteringen inpackas med prima kullagerfett. Om inget onormalt inträffar räcker detta för flera års drift innan någon förnyad smörjning behöver göras. Samma gäller för motorhissens växellåda.

På spindelhusets främre gavel finns till vänster om det övre vredet för inställning av spindelvarvtal ett hål täckt av en plastplugg (A2800-2). Genom detta hål kan man vid behov, med hjälp av en smörjkanna smörja de rörliga delarna i växellådan.

Maskinmatningens snäckväxel arbetar i ett oljebad. Påfyllning av olja, ca 0.4 l, sker genom ett hål, täckt av en plastplugg på spindelhusets bakre gavel. Oljenivån kontrolleras i nivåglaset (A2800-15) på spindelhusets framsida. Lämplig olja bör ha en viskositet av 11⁰ E vid 50⁰ C .

Se separat oljerekommendation.

Avtappning sker genom ett hål på matningsväxellådans undersida.

Inkoppling:

Inkoppling av ström göres på huvudströmbrytaren. (A2801-9). Anslutning enl. bifogat kopplingschema. Kontrollera att borrhjulet har rätt rotationsriktning.

Start och manövrering:

Med strömbrytaren (A2800-9) på borrhuvudets framsida, som är en kombination av vred och tryckknapp, regleras alla elfunktioner. Som tillbehör kan den även utrustas med automatisk reversering, användbar vid gängning.

START BORRNING:

Vrid strömbrytarens vred åt vänster till **START**.

Vredet återgår automatiskt till läge **I**.

För ned borrhuvudet med hjälp av matningsspaken.

START GÄNGNING:

Vrid strömbrytarens vred åt höger till **START**.

Vredet återgår automatiskt till läge **I**.

Den automatiska reverseringen är nu inkopplad.

Tillse att borrhuvudets varvtal ej är högre än 440 r/m.

Önskat gängdjup inställes med hjälp av stoppet.

Vid inställt gängdjup ändrar spindelns rotationsriktning.

Om maskinen är utrustad med automatisk reversering för gängningsoperationer, innebär detta **inte** att maskinerna kan användas vid kontinuerlig gängning under långa tidsperioder.

Den automatiska reverseringen är avsedd att **endast användas vid gängning av mera sporadisk natur**. Vid kontinuerlig gängning måste reverserande gängtapphållare användas.

STOPP:

Vredet återföres till läge **0**.

SNABBSTOPP:

Vredet trycks in, varvid maskinen omedelbart stannar.

Trots att vredet nu står i läge **I** måste det vridas till **START** för att maskinen skall starta igen.

VARNING

Vid lossandet av verktyg med hjälp av den inbyggda borrhuvudet, kontrollera alltid först att den röda startknappens vred står på **0**.

Växling av spindelvarvtal:

Spindelvarvtalen inställes med de tre svarta vreden (A2800-1,3,10) ett på spindelhusets framsida och två på dess främre gavel, enligt växlingsskylten, som sitter under vredet på spindelhusets framsida. Växling får ej göras under gång.

Maskinmatning:

Valet av de 4 olika matningshastigheterna sker med ratten (A2800-14) spindelhusets framsida.

OBS! Ratten kan ej vridas direkt från högsta till lägsta matning eller tvärtom, utan man måste alltid gå över de mellanliggande matningarna.

Inställning kan ske under gång, dock ej under belastning. Inställning av borrdjup sker med stoppet på spindelhusets främre gavel med hjälp av skalorna på spindelhusets framsida.

In- och urkoppling av matningen sker med hjälp av de två tryckknapparna på spindelhusets framsida. Grön knapp för tillslagning av matning, röd knapp för frånslagning.

Automatisk urkoppling av matningen erhålles genom det inställbara stoppet (A2800-11) på stången (A2800-17). Vid uppnått borrdjup återgår spindeln till sitt översta läge.

Matningsanordningen är försedd med ett överbelastningsskydd, som löses ut vid för högt matningstryck (ca 900 kp). Då trycket minskar kopplas matningen automatiskt in igen.

Låsning av spindelhylsa:

Nedre bandet i spindelhusets passning för spindelhylsan är delvis uppskuret och försett med en låsskruv (A2904-64) med vilken man kan låsa fast hylsan i önskat läge.

Pelare:

Pelaren är uppdelad i en inre pelare (A5877-11) och ett yttre mantelrör (A5877-10). Mantelröret styres på den inre pelaren av ett specialgjort rullager (A5877-23) nedtill och upptill av ett radialkullager (A5877-7) och ett axialkullager (A5877-8). Röret fastlåses medelst en klämring (A5877-24), som pressar mantelrörets undre yta mot en motsvarande yta på pelaren. Då låsspaken på klämringen lossas höjes mantelröret från pelaren med hjälp av en fjäderbricka (A5877-5). Anläggningen mot fjäderbrickan förmedlas av 4 st ställskruvar (A5877-4). Om inställningen av någon anledning ändrar sig, måste justering göras med dessa ställskruvar. För undvikande av snedställning på fjäderbrickan, måste skruvarna vridas lika mycket var och en.

Låsning och förflyttning av borrhuvudet:

Fastlåsning av borrhuvudet på radialarmen sker med hjälp av spaken (A2904-45). Om inställningen av spakens läge måste ändras skruvas axeln (A2904-46) ut så mycket att huvudet skruven (A2904-50) går fritt från spåret i låskilen (A2904-49) och kan sättas in i nytt önskat läge. Spaken (A2904-45) måste tas bort innan axeln (A2904-46) kan vridas.

Sedan spaken lossats kan borrhuvudet förflyttas på radialarmen med hjälp av ratten (A2801-6). Förflyttningen av borrhuvudet sker på två rullar på spindelhusets baksida. Dessa är uppstyrda av excenterbussningar (A2904-36), som möjliggör injustering i höjddled.

Med varje maskin följer två st fasta skruvnycklar. Med den ena fasthålls bussningen (A2904-36) under det att muttern (A2904-37) lossas. Bussningen vrides i önskat läge varefter muttern åtdrages.

Borrhuvudet uppstödes dessutom under förflyttningen av en horisontell rulle placerad nedtill på spindelhuset.

Injustering av dess läge tillgår i princip lika som för föregående. Tillse **alltid** att borrhuvudet är fastlåst när maskinen arbetar.

Verktygsutdrivare:

Denna maskin är utrustad med automatisk verktygsutdrivare. Mellan spindelhylsans nos och spindelhuset finns en spärr som gör att spindelns aldrig går upp i sitt absolut översta läge. Genom att vika ut denna spärr samt med nedmatningshandtaget föra spindelhylsan upp till översta läget stöter man ut verktyget. Genom hårt borrhuvudet och värmeförändring i spindelns kan verktyget ha fastnat hårt i spindelns. I sådant läge rekommenderar vi att utdrivningskil användes istället för den automatiska verktygsutdrivaren.

OBS!

Tillse alltid att verktygens tunga är väl rengjord för att undvika onödigt slitage på borrhuvudetns infästning samt undvikda att verktyget fastnar i spindelns.

GUARANTEE

This machine is guaranteed by us for one year, counted from date of invoice.

- Should during the guarantee period any part of the machine be proved defective in material workmanship.
- We guarantee at our own discretion to supply free of charge a new part to repair the defective part, provided that it is returned to our factory freight pre-paid.
- The purchaser or agent shall notify us in writing without delay, of any defects that have appeared and shall give us every opportunity of inspecting and remedying them.
- The purchaser or agent will not effect repair on-site, without first having consulted us. Should such repair on-site be effected without previous acceptance from us, this will be done at the purchasers or agents own risk and expence.
- We assume no liability for defects in the machine due to extraneous circumstances, wear, lack of due care and attention or faulty handling, nor can we accept any obligation whatsoever to provide compensation for other direct or indirect costs in connection with cases covered by this guarantee.

Otherwise are H.M. Machinery AB General Conditions and Orgalime S92 valid.

Instruction and Spare Parts List

This is your copy of the instructions and spare parts list for Drilling Machine. It has been prepared for those using the machine or who are responsible for its maintenance and service and should therefore be made readily available for all those concerned.

Read through the manual carefully before installing and starting up.

The machine is of simple design and robustly built, but we cannot guarantee perfect function if it is incorrectly handled. It is therefore necessary to make yourself thoroughly acquainted with the function and to carry out practical tests on the various parts in the control system and the machine settings. Once these are mastered the excellent properties of the machine can be fully utilized and the component parts will give maximum service life.

Every machine is tested for accuracy and capacity at the factory. Experienced staff check both the mechanical and electrical functions according to a standardized programme, meaning that we can guarantee workmanship of the highest and most consistent quality.

By following our directions and your own good judgement we are convinced that your new machine will give every satisfaction. However, should any problems arise, please do not hesitate to contact our dealer or us.

Safety regulations

Used correctly your machine is one of the best concerning design and safety. However, any machine which is used incorrectly can be a safety risk. It is of vital importance, that those who use the machine are informed how to handle it correctly. They should read and understand these instructions as well as all plates available on the machine. Omitment to follow the safety regulations might cause an accident.

Warning

- Using the machine incorrectly can cause serious accidents.
- The machine has to be installed, used and maintained correctly.

General safety regulations

All machines with rotating tools or details can cause accidents. It is therefore important that you as an operator are aware of those risks for any accident and that you avoid all possibilities for accidents.

- Always use such clothes and personal equipment so you cannot get caught by rotating tools.
- Always use protective goggles if there exist a risk for chips or splashes from the coolant. Follow local instructions if existing.
- Keep it clean around the machine to avoid to stumble against rotating tools.
- See to it that the work piece is securely fastened at the table. Never use your hand to hold the work piece.
- See to it that the switch is in the 0 position when changing tools or when cleaning the machine.
- Never brush away chips while the machine is operating.
- Use faultless tools and the correct speed and feed for the tool. Be sure that the tool is the correct one for your operation.
- See to it that the drill head and the table are thoroughly damped before starting up the machine.

Installation

- Avoid to install the machine in a humid, dirty or badly illuminated environment.
- Be sure that the machine possesses all necessary protections.
- Electric installations have to be executed by a qualified electrician.
- Be sure that the machine is steadily put up and positioned.

Using

- Never use the machine if it lacks necessary protections.
- Follow applicable regulations for use of machine regarding, personal protective equipment.
- Do not operate the machine with loose clothes or jewellery. Use hair-net if necessary.
- Never stretch yourself over the machine when it is running.
- Never leave the machine when running.
- Always stop the machine when not in use.

By service and maintenance

- See to that the current is disconnected.
- Always follow the instructions in this manual.
- Do not modify the machine without contacting our dealer.

INSTRUCTIONS FOR THE MACHINE

Cleaning:

All bright parts of the machine are treated with rust preventive. **By removing this, be careful not to use too strong cleaning compound. The paint might then get damaged.**

Installation:

The machine must be installed, **and must be fastened**, on a firm foundation. The baseplate must be levelled with washers on the foundation bolts to prevent harmful stresses when the nuts are tightened.

Lubrication:

All high-speed shafts and gears are journalled in ball bearings or roller bearings, which by mounting are packed up in ball bearing grease. If nothing abnormal happens this lubrication is sufficient for many years. The same is valid for the gear box of the elevating motor.

On the front gable of the spindle housing there is a hole covered with a plastic plug for lubrication of bearings and gears if necessary. The worm gear of the power feed operates in an oil bath. The oil, ca 0,4 l, is filled through a hole covered with a plastic plug (A2800-2) on the back gable of the spindle housing.

The oil level is controlled in the oil gauge (A2800-15) sight glass situated on the front side of the spindle housing. The oil is drained from the bottom of the feed gear box. A good branch gear box oil of 11⁰ at 50⁰ C should be used.

Please see separate oil recommendation.

Connection to:

Connection to mains is affected on the main switch (A2800-9), according to the attached wiring diagram. Start the machine in order to control the correct rotation of the spindle.

Starting up and operating:

All electrical functions are operated from the combined press and turn switch (A2800-9) on the front of the drill head.

As option the machine can be equipped with automatic reversing device for tapping operations.

START DRILLING:

Turn the knob of the switch to the left to **START**.

The knob returns automatically to position **I**.

Pull down the spindle by means of the feed lever.

START TAPPING:

Turn the knob of the switch to the right to **START**.

The knob returns automatically to position **I**.

The automatic reversing is now engaged. See to it that the revolutions of the spindle do not exceed 440 r/m.

The desired depth is set by the adjustable depth stop. By reaching the preset tapping depth the spindle changes direction of rotation.

If the machine is equipped with automatic reversing for tapping, does it **not** mean that the machines can be used for continuous tapping during long periods of time.

The automatic reversing should **only be used when performing tapping of a more sporadic nature**. By continuous tapping a reversing tap holder should be used.

STOP:

By repositioning the knob to **0** the machine comes to a standstill.

QUICK STOP:

Press the knob and the spindle stops rotating immediately.

In spite of the fact that the knob stands in position **I** it has to be turned to **START** to engage the machine again.

WARNING:

By loosening the tool using the built in drill ejector, **always see to it that the knob of the red starting button is positioned at zero (0)** in order to prevent the quill to start rotating by mistake.

Spindle speed selection:

Is effected by the three knobs (A2800-1,3,10) one on the front side of the spindle housing and two on its front gable according to the plate situated under the knobs on the front side of the spindle housing. Gear shifting may not take place while the machine is running.

Power feed:

The selection of the different feed rates is effected by means of the dial (A2800-14) on the front of the spindle housing.

NOTE!

The dial cannot be turned directly from the highest to lowest feed or vice versa, but it is necessary to go step by step.

Selecting of feed rates can be made at lower speeds when the drill is running but not under load. The desired drilling depth is set by the depth stop on the front gable of the spindle housing and according to the scales on the front side of the spindle housing.

Engagement and disengagement of the power feed is effected by two push buttons on the front side of the spindle house. Green button for starting and red button for stop. The automatic disengagement of the power feed is obtained through the adjustable depth stop (A2800-11) on the rod (A2800-17). When the desired drill depth is reached the spindle returns automatically to its upper position.

The feed drive is provided with automatic over load protection device which comes into action under overload condition (approx. 900 kp). When the overload diminishes, the feed is again automatically engaged.

Locking the quill:

The quill is locked with the screw (A2904-64) on the lower front of the quill housing.

Clamping and movement of drill head:

Clamping of the drill head is by means of a locking lever (A2904-45). If it is necessary to adjust the locking tension, proceed as follows:

Unscrew the threaded shaft (A2904-46) enough for the head of the screw (A2904-50) to free the locking key (A2904-49) to be positioned in the new position desired. To be able to turn the shaft (A2904-46) the lever (A2904-45) must be removed.

After releasing the locking lever (A2904-45) the drill head can now be traversed on the radial arm by means of the wheel (A2801-6). Traversing of the drill head is easy and smooth as it is carried out on two rollers positioned on the back of the quill housing. The rollers are fitted on exentric sleeves (A2904-36) for the adjustment of the hight.

Two wrenches are delivered with this machine. Hold the sleeve (A2904-36) with one wrench and loosen the nut (A2904-37). Turn the sleeve to the position wanted and lock the nut. During the traversing, the drill head is further supported by a horisontal roller positioned in the lower part of the quill housing. Adjustment is performed about the same as the former ones.

Always see to that the drill head is locked when working with the machine.

Column:

The column is composed of an inner column (A5877-11) and one outer sleeve (A5877-10) with a flange on the bottom. The outer sleeve is supported on the inner column by a specially designed roller bearing (A5877-23) at the bottom and a radical ball bearing (A5877-7) and an axial ball bearing (A5877-8) at the top. The sleeve is held in any desired position by a clamping collar (A5877-24). When the clamping collar is released the sleeve is raised by means of a spring washer (A5877-5). The sping pressure is transmitted by 4 sets of screws (A5877-4) forming part of the sleeve. If adjustment is necessary this has to be effected by means of these 4 screws. In order to avoid destortion of the spring washer each of the four screws must be turned equally.

Automatic drill ejector:

This machine is equipped with automatic drill ejector. Between the nose of the quill and the spindle house there is a pivoting finger stop which prevents the spindle to reach its top position.

By swinging outward the pivoting finger stop away from the spindle and raising the quill by means of the feed lever the tool get loose. In case of tight direct pressure and change of heat in the spindle the tool might have got caught firmly in the spindle. In such a case we recommend to use an ordinary drill ejector instead of the automatic one.

NOTE!

Always see to it that the tang of the tool is properly cleaned in order to avoid unnecessary wear and tear in the holder of the quill.

GARANTIE

- Für einwandfreie Beschaffenheit der Maschine leisten wir ein Jahr Garantie, nachdem sie unser Werk verlassen hat.
- Sollte ein Teil innerhalb der Garantiezeit durch Material- oder Herstellungsfehler nachseitlich unbrauchbar werden, liefern wir gratis ein neues oder reparieren das alte Teil.
- Dieses Teil ist kostenlos an unser Werk zu senden. Für etwaige an der Maschine durch äussere Beschädigung, Verschleiss, vernachlässigte Wartung oder falsche Behandlung entstandenen Fehler besteht kein Garantieanspruch.
- Wir übernehmen auch keinerlei Entschädigungsverpflichtungen für sonstige direkte oder indirekte Kosten im Zusammenhang mit einem Garantiefall.
- Der Käufer oder der Vertreter kann sich auf diesen Artikel nur berufen, wenn Er dem Verkäufer unverzüglich schriftlich die aufgetretenen Mängel anzeigt. Er muss diesem jede Möglichkeit geben, diese Mängel festzustellen und zu beseitigen.
- Der Käufer oder der Vertreter muss nicht die Reparatur am Aufstellungsort machen, ohne der Verkäufer zu kontaktieren. Eine solche Reparatur, ohne die Gutheissung des Verkäufers macht der Käufer oder der Vertreter auf eigene Gefahr und Er übernimmt auch die Kosten.

Im Übrigen gelten H.M. Machinery AB Allgemeine Lieferbedingungen und Orgalime S 92.

Bedienungsanleitung und Ersatzteilliste

(muss stets an der Maschine zugänglich sein)

Diese Bedienungsanleitung und Ersatzteilliste ist ausgearbeitet für den Bediener an der Maschine und den Servicemann.

Bevor die Maschine in Betrieb genommen wird, muss diese Bedienungsanleitung ausführlich gelesen werden. Die Maschine ist robust und einfach gebaut, es kann jedoch nur eine perfekte Funktion garantiert werden, wenn die Bedienungsvorschriften beachtet werden.

Jede Maschine wird im Werk auf Genauigkeit und Kapazität auch bezüglich der elektrischen Einrichtung geprüft und abgenommen. Sollten dennoch bei Inbetriebnahme Unklarheiten sein, müssen Sie sich mit Ihrem Wiederverkäufer oder mit uns in Verbindung setzen.

Sicherheitsvorschriften

Bei der richtigen Anwendung dieser Maschine ist jegliche Sicherheit gewährleistet. Bei Bedienungsfehlern, besteht immer ein Risiko für Verletzungsgefahr des Bedieners.

Wesentlich ist auch, dass die Schilder an der Maschinen für die notwendigen Anwendungsbereiche gelesen werden.

Warnung

- Bei Falschanwendung dieser Maschine kann sich der Bediener gefährlich verletzen.
- Die Maschine muss richtig installiert und unterhalten werden.

Allgemeine Sicherheitsvorschriften

Technische Änderungen oder Ergänzungen an der Maschine sind nur nach Rücksprache mit dem Hersteller gestattet. Alle Maschinen mit rotierenden Werkzeugen sind immer gefährlich für den Bediener deshalb soll dieser stets versuchen kein Risiko einzugehen um evtl. Unfälle zu vermeiden.

- Verwende Arbeitskleidung und persönliche Schutzausrüstung, welche sich nicht in rotierenden Werkzeugen verfangen kann. Falls erforderlich sollten Schutzbrillen getragen werden.
- Halte Deinen Arbeitsplatz um die Maschine sauber damit Sie nicht mit dem rotierenden Werkzeug in Berührung kommen.
- Beachte dass das Werkstück ordentlich an der Maschine festspannt ist. Halte das Werkstück nie mit der Hand fest.
- Beachte stets bei Werkzeug-, Werkstückwechsel oder Maschinenreinigung, dass der Strom abgeschaltet ist und die Maschine steht. Niemals während dem Lauf der Maschine Späne mit einem Handbesen oder dergleichen abkehren.
- Verwende stets die richtigen Werkzeuge für die entsprechende Arbeit und den richtigen Vorschub.
- Beachte dass der Bohrkopf sowie auch der Tisch entsprechend geklemmt ist, bevor die Maschinenarbeit beginnt.

Installationsvorschrift

- Es soll vermieden werden dass die Maschinen in feuchten, schmutzigen und schlecht beleuchteten Räumen aufgestellt werden.
- Die Schutzvorschriften müssen beachtet werden.
- Der elektrische Anschluss muss von einem Fachmann durchgeführt werden.
- Die Maschine muss mit einer Maschinen-Wasserwaage ordentlich ausgerichtet sein.

Folgende Punkte sind zu besonders zu beachten

- Die vorhandenen Schutzeinrichtungen mitverwenden.
- Die persönlich erforderliche Schutzeinrichtung (Schutzgläser) etc. verwenden.
- Nicht mit lose hängender Kleidung langen Haaren und jeglichen Schmuck arbeiten. (Haarnetz oder Mütze verwenden).
- Nicht über Maschine beugen wenn diese in Betrieb ist.
- Die Maschine niemals verlassen ohne abzuschalten.
- Bei Nichtanwendung der Maschine immer ausschalten.
- Bei Reparaturen beachte immer den Strom ausschalten und die Maschine spannungsfrei machen.
- Folge stets den Anweisungen dieser Bedienungsanleitung.
- Technische Änderungen oder Ergänzungen an der Maschine sind nur nach Rücksprache mit dem Hersteller gestattet.

MASCHINEN-INBETRIEBNAHME

Reinigung:

Alle blanken Teile der Maschine wurden bei Lieferung ab Werk mit Rostschutzmittel behandelt. **Beim Entfernen des Rostschutzmittels soll kein zu starkes Reinigungsmittel verwendet werden, damit die Maschinenfarbe nicht angegriffen wird.**

Aufstellung:

Die Maschine ist auf einem stabilen Fundament aufzustellen, **soll verankert werden**, und mit geeigneten Unterlagen bei den Befestigungsschrauben auszurichten. Vorsicht beim Anziehen der Schrauben, damit die Grundplatte nicht verspannt wird.

Schmierung:

Alle Wellen und Zahnräder, die mit höherer Drehzahl rotieren, sind in Kugel- oder Rollenlagern gelagert. Bei der Montage werden die Lager mit bestem Kugellagerfett gefüllt. Bei normalem Betrieb reicht diese Schmierung für mehrere Jahre. Dasselbe ist für den Getriebekasten des Hebezeugmotors gültig.

Auf dem vorderen Giebel des Spindelgehäuses gibt es ein Loch das mit einer Kunststoffplatte (A2800-2) gedeckt ist. Bei Bedarf können Lager und Zahnräder durch diesem Lock geschmiert werden.

Das Vorschubschneckengetriebe arbeitet in einem Ölbad. Einfüllen von ca 0.4 l erfolgt durch die Öffnung, die mit einer Kunststoffplatte gedeckt ist auf dem hinteren Giebel des Spindelgehäuses. Ablassen erfolgt durch die Öffnung an der Unterseite des Vorschubgetriebes.

Es ist ein gutes Maschinenöl mit einer Viskosität von 11⁰ E bei 50⁰ C zu verwenden.

Siehe bitte separate Ölempfehlungen.

Anschluss:

Der Anschluss erfolgt an dem Hauptschalter (A2801-9), gemäss beigefügtem Schaltplan. Kontrollieren Sie, dass die Bohrspindel die richtige Drehrichtung hat.

Start und Bedienung:

Mit dem Schalter an der Vorderseite des Bohrkopfes, der aus einer Kombination von Drehgriff und Drucktaster besteht, werden alle elektrischen Funktionen gesteuert. Als Zubehör kann auch die Maschine mit einer automatischer Reversierung ausgerüstet werden.

START BOHREN:

Der Drehgriff des Schalters wird nach links in Lage **START** gedreht.

Der Griff geht danach automatisch in **Lage I** zurück.

Dann wird die Bohrspindel durch den Vorschubhebel nach unten geführt.

Option

START GEWINDEN:

Der Drehgriff des Schalters wird nach rechts in Lage **START** gedreht.

Der Griff geht danach automatisch zurück in Lage **I**.

Die automatische Umschaltung ist jetzt eingeschaltet.

Die Drehzahl der Bohrspindel darf dabei nicht höher als 440 U/min betragen.

Die gewünschte Gewindetiefe wird mit Hilfe des Anschlages eingestellt.

Bei der eingestellten Gewindetiefe wechselt die Bohrspindel ihre Drehrichtung.

Falls die Maschine mit automatischer Reversierung ausgerüstet ist, bedeutet es **nicht** das sie Maschine für kontinuierliches Gewindeschneiden während längeren Zeitperioden benutzt werden kann.

Die automatische Reversierung ist **nur zu verwenden bei Gewindeschneiden von einer mehr sporadischen Natur**. Bei kontinuierlichen Gewindeschneiden muss ein umkehrbarer Gewindebohrhalter benutzt werden.

STOPP:

Der Drehgriff wird in Stellung **0** gebracht.

SCHNELLSTOPP:

Der Drehgriff wird eingedrückt, wobei die Maschine sofort abgeschaltet wird.

Obwohl der Drehgriff jetzt in Stellung **I** steht, muss dieser erneut in Stellung **START** gedreht werden, um die Maschine wieder starten zu können.

ACHTUNG:

Bei Lösen des Werkzeuges mit Hilfe des eingebauten Bohreraustreibers wird erst kontrolliert, dass der Drehgriff des roten Startknopfes auf Null (0) steht, damit die Bohrspindel nicht irrtümlich zu rotieren kommt wenn nach unten geführt.

Schaltung der Spindeldrehzahlen:

Die verschiedenen Spindeldrehzahlen werden nach dem Drehzahlschild über die drei Schaltknöpfe (A2800-1,3,10) eine auf der Frontseite des Spindelgehäuses und zwei auf dem vorderen Giebel des Spindelgehäuses eingestellt. Die Schaltung soll im Stillstand der Maschine erfolgen.

Automatischer Vorschub:

Die Einstellung der 4 verschiedenen Vorschubgeschwindigkeiten erfolgt über das Rad (2800-14) an der Vorderseite des Spindelgehäuses.

Achtung! Das Rad kann nicht direkt vom höchsten zum niedrigsten Vorschub oder umgekehrt eingestellt werden, sondern muss immer über die dazwischenliegenden Vorschübe gedreht werden.

Die Schaltung kann während des Laufes erfolgen, jedoch nicht bei Belastung.

Die Einstellung der Bohrtiefe erfolgt durch den Anschlag und die Skala auf dem vorderen Giebel des Spindelgehäuses. Die Ein- und Ausschaltung des automatischen Vorschub erfolgt mittels der zwei Druckknöpfe auf der Frontseite des Spindelgehäuses. Grün Knopf für Start und rot für Stopp.

Automatische Ausschaltung des Vorschubes erfolgt durch den einstellbaren Anschlag (A2800-11) auf der Stange (A2800-17). Die Vorschubanordnung ist mit einem automatischen Überlastungsschutz ausgerüstet, welcher in Tätigkeit tritt, sobald der Bohrdruck (ca 900 kp) zu hoch wird. Lässt die Überlastung nach, schaltet sich der Vorschub automatisch wieder ein.

Klemmung der Pinole:

Der untere Teil der Steuerung des Spindelgehäuses ist teilweise aufgeschnitten und mit einer Sicherungsschraube (A2904-64) versehen für Klemmung der Pinole in gewünschter Lage.

Klemmvorrichtung und Verfahren des Bohrkopfes:

Die Klemmung des Bohrkopfes erfolgt durch den Hebel (A2904-45). Ist ein Nachstellen der Klemmvorrichtung erforderlich schraubt man den Bolzen (A2904-46) so weit heraus bis die Mutter (A2904-50) an der Nute des Druckstückes (A2904-49) frei wird, und entsprechend verstellt werden kann. Der Hebel (A2904-45) muss weggenommen sein um den Bolzen (A2904-46) umdrehen zu können.

Nach Lösen den Hebel (A2904-45) ist das Verfahren des Bohrkopfes mit Handrat (A2801-6) möglich. Der Bohrkopf läuft auf zwei Rollen an der Hinterseite des Spindelgehäuses. Diese liegen auf Exzenter buchsen (A2904-36) die eine Justierung in der Höhe ermöglichen. Mit dem mitgelieferten Schlüssel die Buchse (A2904-36) festhalten und die Gegenmutter (A2904-37) lösen. Die Buchse in die gewünschte Lage drehen und die Mutter wieder anziehen.

Während des Verfahrens wird der Bohrkopf ausserdem auf einer horizontalen Rolle abgestützt, welche unter dem Spindelgehäuse befestigt ist. Die Einstellung derselben erfolgt im Prinzip wie vorstehend.

Kontrollieren Sie, dass den Bohrkopf festgespannt ist bevor die Maschine in Arbeit genommen ist.

Säule:

Die vollständige Säule besteht aus einer festen Säule (A5877-11) und einem Mantelrohr (A5877-10). Das Mantelrohr ist auf der festen Säule doppelt gelagert, unten durch ein Spezial- Rollenlager (A5877-23) oben durch ein Kugellager (A5877-7) und ein Axial-Kugellager (A5877-8). Ausserdem ist unten ein Spannring (A5877-24) angebracht, mit dem das Mantelrohr blockiert wird. Wenn man den Spannhebel löst wird das Mantelrohr durch die Federscheibe (A5877-5) gehoben. Über vier Stellschrauben (A5877-4) liegt das Mantelrohr auf der Federscheibe. Wird eine Regulierung der Stellschrauben notwendig, müssen dieselben gleichmässig, eine nach der anderen verstellt werden, um ein Verkanten der Federscheibe zu vermeiden.

Werkzeugauswerfer:

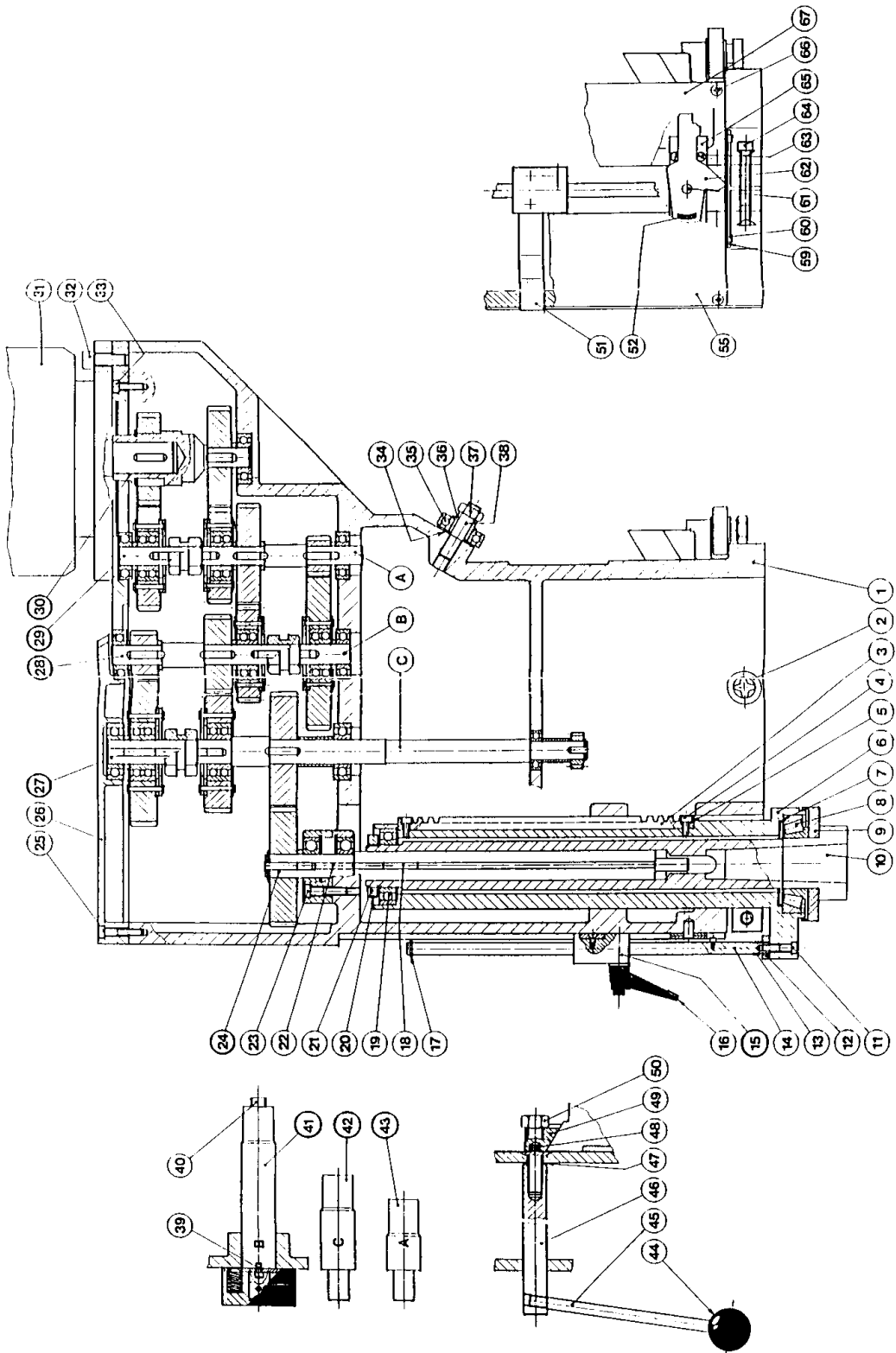
Diese Maschine ist mit einem automatischen Werkzeugauswerfer ausgerüstet. Zwischen der Nase der Spindelhülse und dem Spindelgehäuse ist eine Sperrung angebracht, die verhindert, dass die Spindel in die oberste Lage zurückgeht. Durch das Herausdrehen dieser Sperre wird der Austreibbolzen im Spindelgehäuse freigelegt, so dass durch ein Zurückstossen der Spindel in die oberste Lage das Werkzeug automatisch aus der Spindel ausgestossen wird. Durch sehr harten Bohrdruck und der Wärmeveränderung in der Spindel kann es vorkommen, dass das Werkzeug sehr hart in der Spindel sitzt und mit dem automatischen Werkzeugauswerfer nicht ausgeworfen kann. In diesem Fall führen Sie die Spindel nach unten aus und entfernen das Werkzeug mittels eines Bohrkeiles durch die dafür vorgesehene ovale Öffnung an der Spindel.

BEACHTEN!

Die an der Maschine verwendeten Werkzeuge sollten stets gut gereinigt sein.

AR 4008

A 2904



AR 4008

A2904

1/4

Borrhuvud

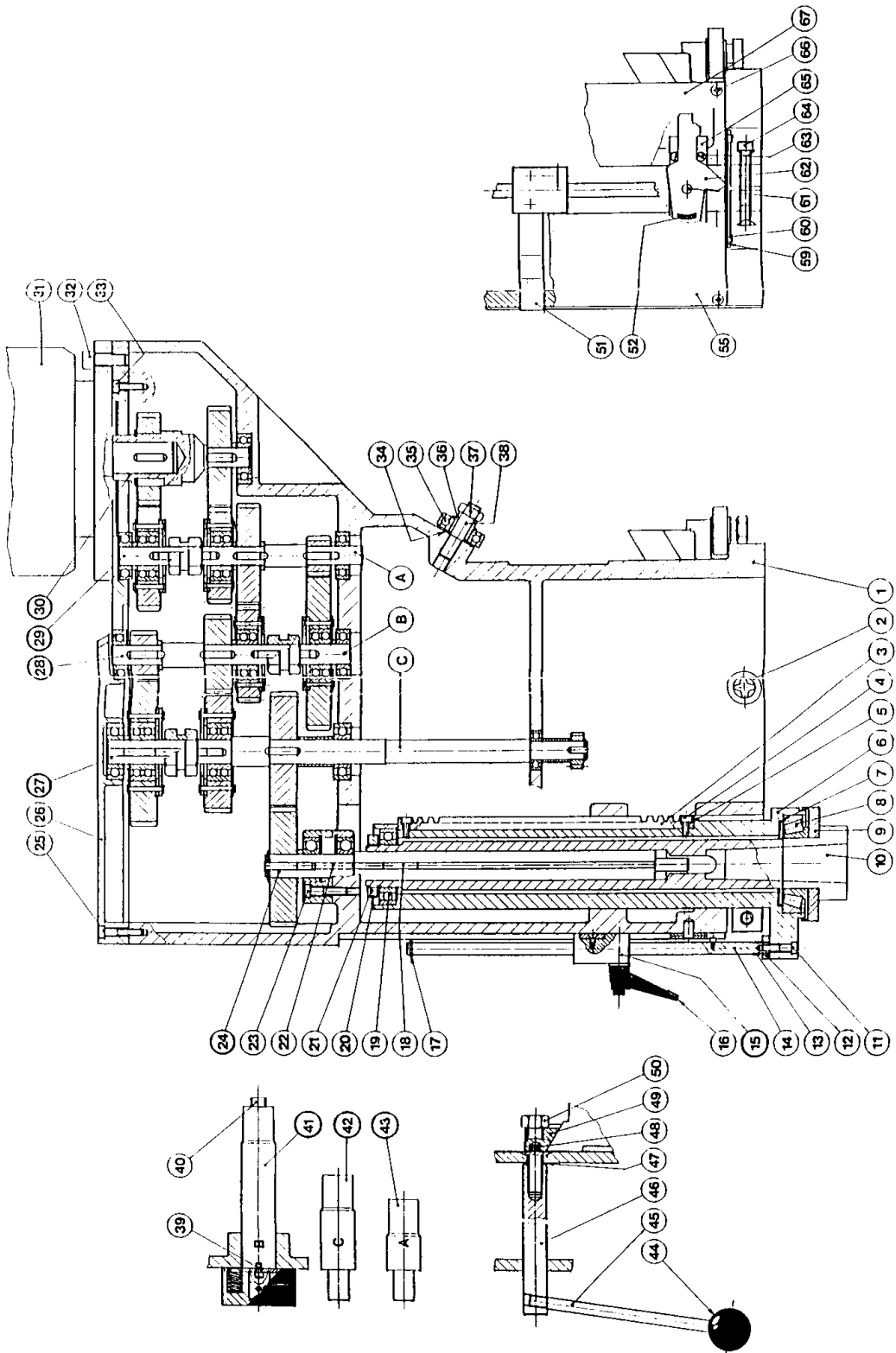
Drillhead

Bohrkopf

Pos	Art.No.	Benämning	Description	Benennung	Not
1.	2V02810	Spindelhus	Spindle housing	Spindelgehäuse	
2.	3T03002	Oljenivåglas	Oil gauge	Ölschauglas	
3.	2I04353	Kuggstång	Rack	Zahnstange	
4.	3S03327	Skruv	Screw	Schraube	MC6S-5x12
5.	3B05146	Bricka	Washer	Scheibe	FBB-5,1
6.	2G02515	Spindelhylsa	Spindle casing	Spindelhülse	
7.	4B03770	Tätningbricka	Grommet	Dichtungsscheibe	
8.	3L51008	Kon.rullager	Taper roll. bearing	Kon.Rollenlager	30208
9.	2N00535	Lock	Cap	Deckel	
10.	2A04354	Borrspindel	Drilling spindle	Bohrspindel	
11.	3S00013	Skruv	Screw	Schraube	MC6S-6x25Eslök
12.	4T07583	Anslag	Stopdog	Anschlag	
13.	4C05893	Fjäder	Spring	Feder	
14.	2A02518	Djupmåttstång	Deep gauge rod	Tiefenstange	
15.	2X02835	Stopp, kompl.	Stop, compl.	Anschlag, kompl.	
16.	3R00010	Låsspak	Locking lever	Klemmhebel	
17.	3C01114	Spårring	Circlip	Führungsring	SgA-12
18.	2T04355	Kil	Key	Keil	
19.	3L06007	Kullager	Ball bearing	Kugellager	6007
20.	3B07007	Låsbricka	Lock washer	Sichreungsscheibe	MB-7
21.	3M06007	Mutter	Nut	Mutter	KM-7
22.	3P12314	Pinne	Pin	Stift	FRP-5x32
23.	3S14374	Skruv	Screw	Schraube	MC6S-6x30
24.	2X02650	5:e axel, kompl.	5th Shaft, compl.	5:e Achse, kompl.	
	2A02651	Spindelförlängning	Spindle shaft exten.	Spindelverlängerung	
	3C01122	Spårring	Circlip	Führungsring	SgA-20
	2H02652	Kugghjul	Gear wheel	Zahnrad	45-2
	3K00231	Kil	Key	Keil	6x22
	2D20002	Distanshylsa	Spacing sleeve	Distanzhülse	20x2
	2N02508	Lagerhus	Bearing housing	Gehäuse	
	3L11004	Kullager	Ball bearing	Kugellager	6204
	3C02140	Spårring	Circlip	Führungsring	SgH-47
25.	3S14374	Skruv	Screw	Schraube	MC6S-6x30
26.	2N02823	Lock	Cap	Deckel	
27.	2X02840	4:e axel, kompl.	4th Shaft, compl.	4:e Achse, kompl.	
	2A02832	4:e axel	4th Shaft	4:e Achse	
	3L11004	Kullager	Ball bearing	Kugellager	6204
	2D20003	Distanshylsa	Spacing sleeve	Distanzhülse	20x3
	2X02643	Kugghjul, kompl.	Gear wheel, compl.	Zahnrad, kompl.	58-2
	2T02605	Koppling	Coupling	Kupplung	
	2T02606	Kil	Key	Keil	
	2X02645	Kugghjul kompl.	Gear wheel, compl.	Zahnrad, kompl.	45-2
	2H02646	Kugghjul	Gear wheel	Zahnrad	45-2

AR 4008

A 2904



AR 4008

A2904

2/4

Borrhuvd

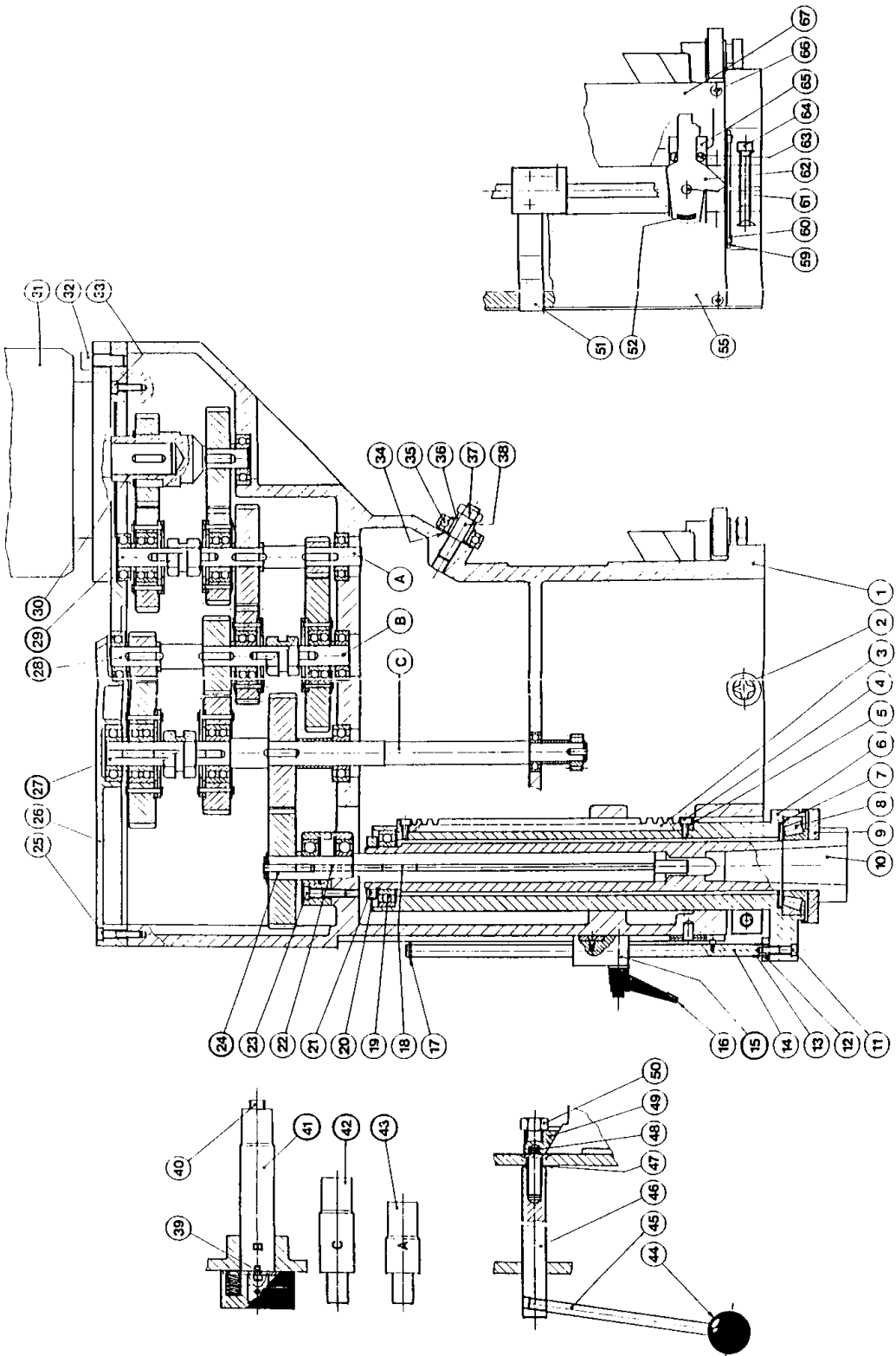
Drillhead

Bohrkopf

Pos	Art.No.	Benämning	Description	Benennung	Not
	3K00231	Kil	Key	Keil	6x22
	2D20030	Distanshylsa	Spacing sleeve	Distanzhülse	20x30
27.	3L06002	Kullager	Ballbearing	Kugellager	6002
	2D15023	Distanshylsa	Spacing sleeve	Distanzhülse	15x23
	2H02647	Kugghjul	Gear wheel	Zahnrad	18-1,5
	3K00182	Kil	Key	Keil	5x10
	3C01117	Spårring	Circlip	Führungsring	SgA-15
28.	2X02730	3:e axel, kompl.	3th Shaft, compl.	3:e Achse, kompl.	
	2A02631	Axel	Shaft	Achse	
	3L15003	Kullager	Ball bearing	Kugellager	6203-2RS
	2D17001	Distanshylsa	Spacing sleeve	Distanzhülse	17x1
	2H02632	Kugghjul	Gear wheel	Zahnrad	18-2
	3K00188	Kil	Key	Keil	5x22
	2D17003	Distanshylsa	Spacing sleeve	Distanzhülse	17x3
	2H02633	Kugghjul	Gear wheel	Zahnrad	31-2
	2X02625	Kugghjul, kompl.	Gear wheel, compl.	Zahnrad, kompl.	34-2
	2T04254	Koppling	Coupling	Kupplung	
	2T02607	Kil	Key	Keil	
	2X02635	Kugghjul, kompl.	Gear wheel, compl.	Zahnrad, kompl.	61-2
29.	2X02620	2:a axel, kompl.	2nd Shaft, compl.	2:e Achse, kompl.	
	2A02631	Axel	Shaft	Achse	
	3L15003	Kullager	Ball bearing	Kugellager	6203-2RS
	2D17003	Distanshylsa	Spacing sleeve	Distanzhülse	17x3
	2X02623	Kugghjul, kompl.	Gear wheel, compl.	Zahnrad, kompl.	42-2
	2T04254	Koppling	Coupling	Kupplung	
	2T02607	Kil	Key	Keil	
	2X02625	Kugghjul, kompl.	Gear wheel, compl.	Zahnrad, kompl.	34-2
	2H02613	Kugghjul	Gear wheel	Zahnrad	42-2
	2H02626	Kugghjul	Gear wheel	Zahnrad	15-2
	3K00187	Kil	Key	Keil	5x20
30.	2X02610	1:a axel, kompl.	1st Shaft, compl.	1:e Achse, kompl.	
	2A02611	Motorförlängning	Engine shaft exten.	Motorwelleverläng.	
	3C01137	Spårring	Circlip	Führungsring	SgA-40
	2H02612	Kugghjul	Gear wheel	Zahnrad	34-2
	3K00295	Kil	Key	Keil	8x7x20
	2H02613	Kugghjul	Gear wheel	Zahnrad	42-2
	3K00817	Kil	Key	Keil	5x20
	2D17003	Distanshylsa	Spacing sleeve	Distanzhülse	17x3
	3L15003	Kullager	Ball bearing	Kugellager	6203-2RS
31.	3E03123	Motor	Motor	Motor	
32.	3S03491	Skruv	Screw	Schraube	MC6S-10x20

AR 4008

A 2904



AR 4008

A2904

3/4

Borrhuvud

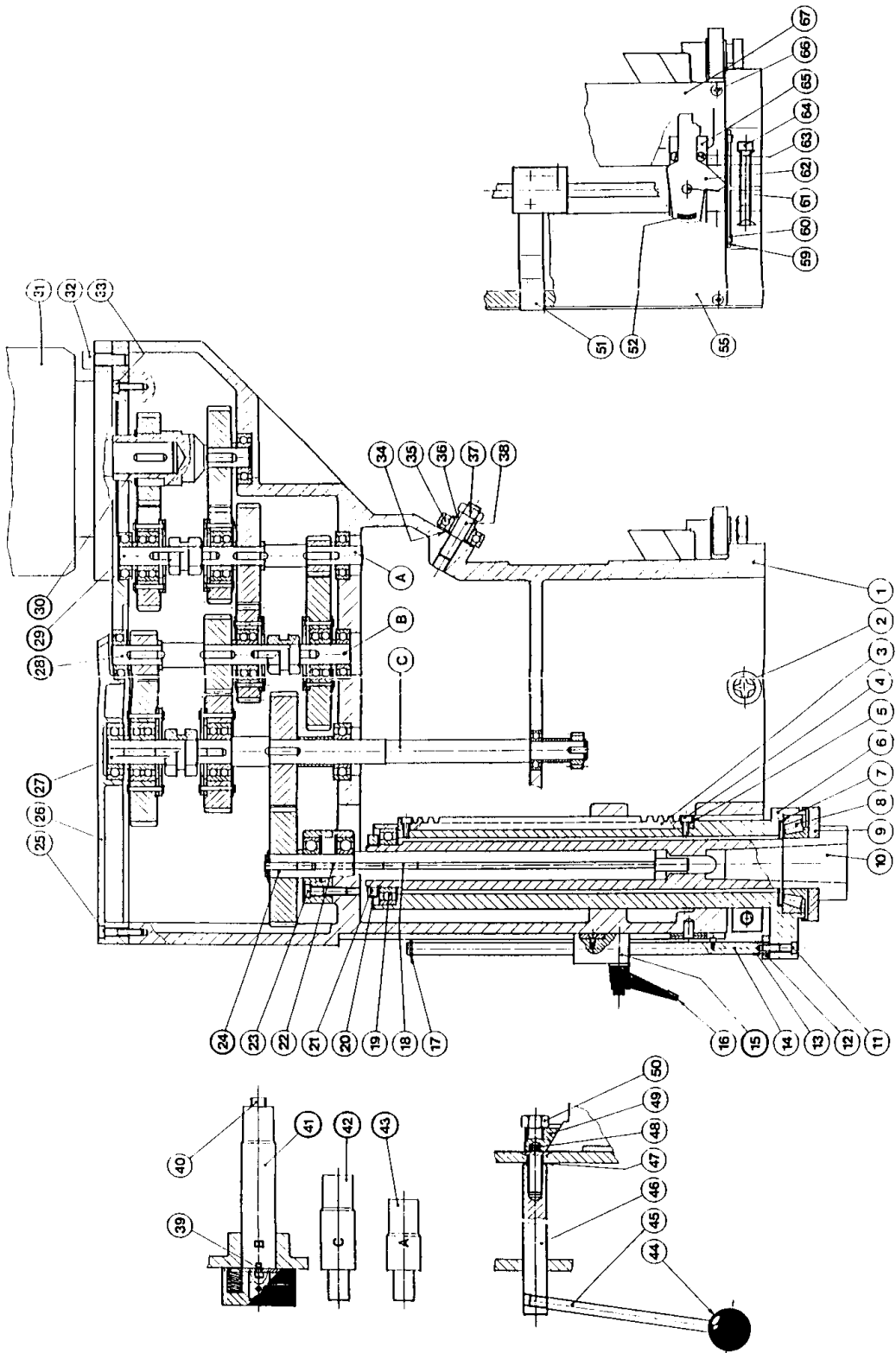
Drillhead

Bohrkopf

Pos	Art.No.	Benämning	Description	Benennung	Not
33.	3S03770	Skruv	Screw	Schraube	MC6S-10x20
34.	4B05042	Bricka	Washer	Schebe	
35.	3L15003	Kullager	Ball bearing	Kugellager	6203-2RS
36.	2T05379	Excenterbussning	Eccentric bushing	Exzenterbuchse	
37.	3M02322	Mutter	Nut	Mutter	ML6M-12
38.	2A05040	Axeltapp	Pivot	Achshals	
39.	3S03287	Skruv	Screw	Schraube	MC6S-4x8
40.	4T04168	Skiftstift	Selector finger	Schalstift	
41.	2X02866	Växelspak, lång, kompl.	Gear lever, long compl.	Wechselhebel, lang kompl.	
	2A02829	Axel	Shaft	Achse	
	3P12310	Pinne	Pin	Stift	FRP-5x24
	3T04035	Stålkula	Steel ball	Stahlkugel	D=7/16"
	4B02663	Indexbricka	Index washer	Indexscheibe	
	4C11292	Fjäder	Spring	Feder	
	4R02664	Vred	Handle	Knebel	
42.	2X02665	Växelspak, kompl.	Gear lever, compl.	Wechselhebel, kompl.	
	2A02662	Axel	Shaft	Achse	
	3P12310	Pinne	Pin	Stift	FRP-5x24
	3T04035	Stålkula	Steel ball	Stahlkugel	D=7/16"
	4B02663	Indexbricka	Index washer	Indexscheibe	
	4C11292	Fjäder	Spring	Feder	
	4R02664	Vred	Handle	Knebel	
43.	2X02867	Växelspak, kort, kompl.	Gear lever, short, compl.	Wechselhebel, kurz, kompl.	
	2A02830	Axel	Shaft	Achse	
	3P12310	Pinne	Pin	Stift	FRP-5x24
	3T04035	Stålkula	Steel ball	Stahlkugel	D=7/16"
	4B02663	Indexbricka	Index washer	Indexscheibe	
	4C11292	Fjäder	Spring	Feder	
	4R02664	Vred	Handle	Knebel	
44.	3R02003	Handtagskula	Ball handle	Griffkugel	D-35 M-10
45.	2E04438	Spak	Lever	Hebel	
46.	2A02828	Låsningssaxel	Locking shaft	Verschlussachse	
47.	4B03609	Bricka	Washer	Scheibe	
48.	4C00322	Fjäder	Spring	Feder	
49.	2T03603	Kil	Key	Keil	
50.	3S02543	Skruv	Screw	Schraube	M6S-12x55
51.	4L02834	Visare (ingår i 2X02835)	Indicator (incorp. in 2X02835)	Anzeiger (in 2X02835 eingehend)	

AR 4008

A 2904



AR 4008

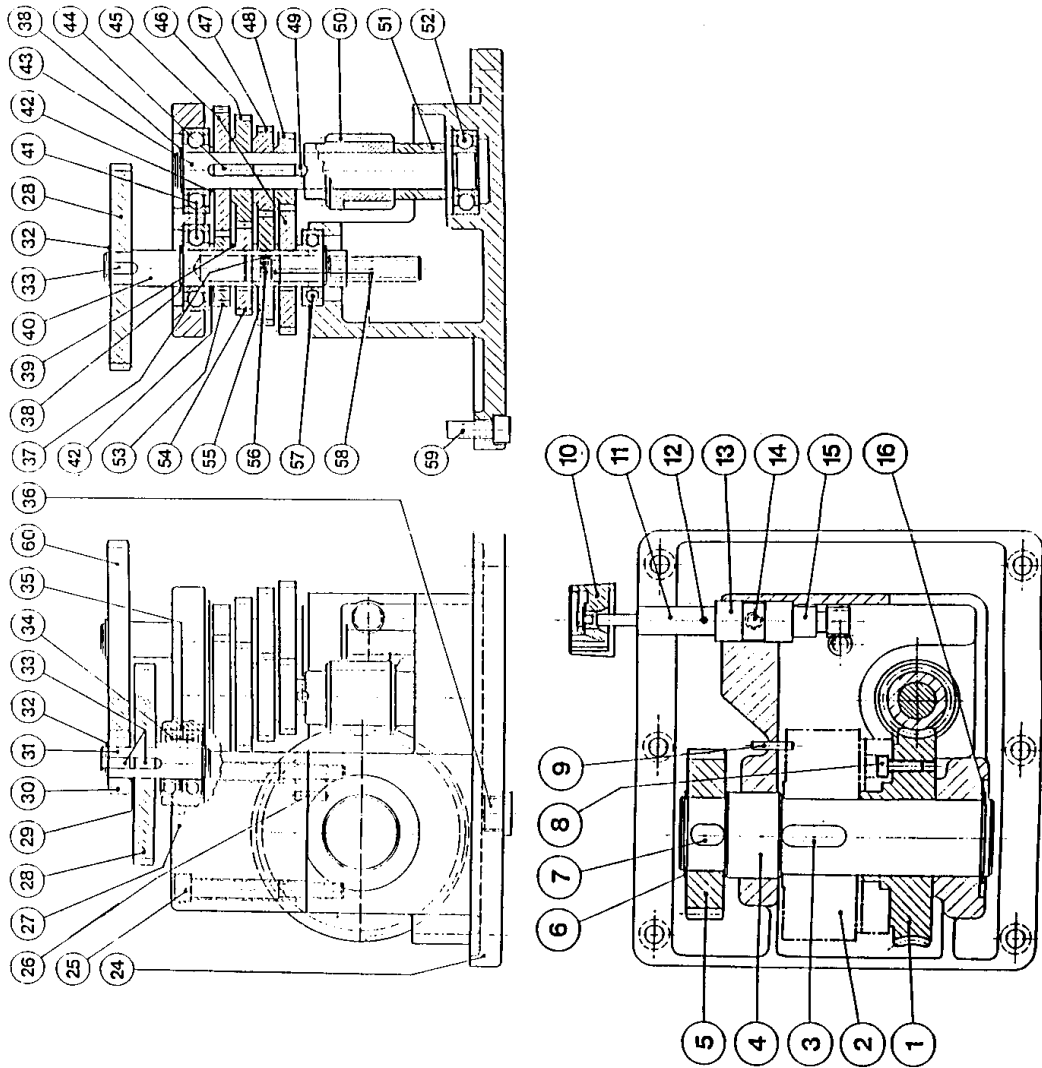
4/4

Borrhuvud

Drillhead

Bohrkopf

Pos.	Art.nr.	Benämning	Description	Benennung	Not.
52.	4C02523	Fjäder	Spring	Feder	
53.	4L02826	Täckplåt	Cover plate	Deckplatte	
54.	4L02670	Mellanlägg	Spacer	Scheibe	
55.	3S03287	Skruv	Screw	Schraube	MC6S-4x8
56.	3P12373	Pinne	Pin	Stift	FRP-8x16
57.	4L02547	Vippa	Rocker	Wippe	
58.	3S11287	Skruv	Screw	Schraube	MFS-4x8
59.	3S03461	Skruv	Screw	Schraube	MC6S-8x50
60.	4L02548	Plåt f. mikrobr.	Plate f. micro switch	Platte f. Mikroschalter	
61.	3S22325	Skruv	Screw	Schraube	MRX-5x10
62.	4L02827	Täckplåt	Cover plate	Deckplatte	



AR 4008

A2905

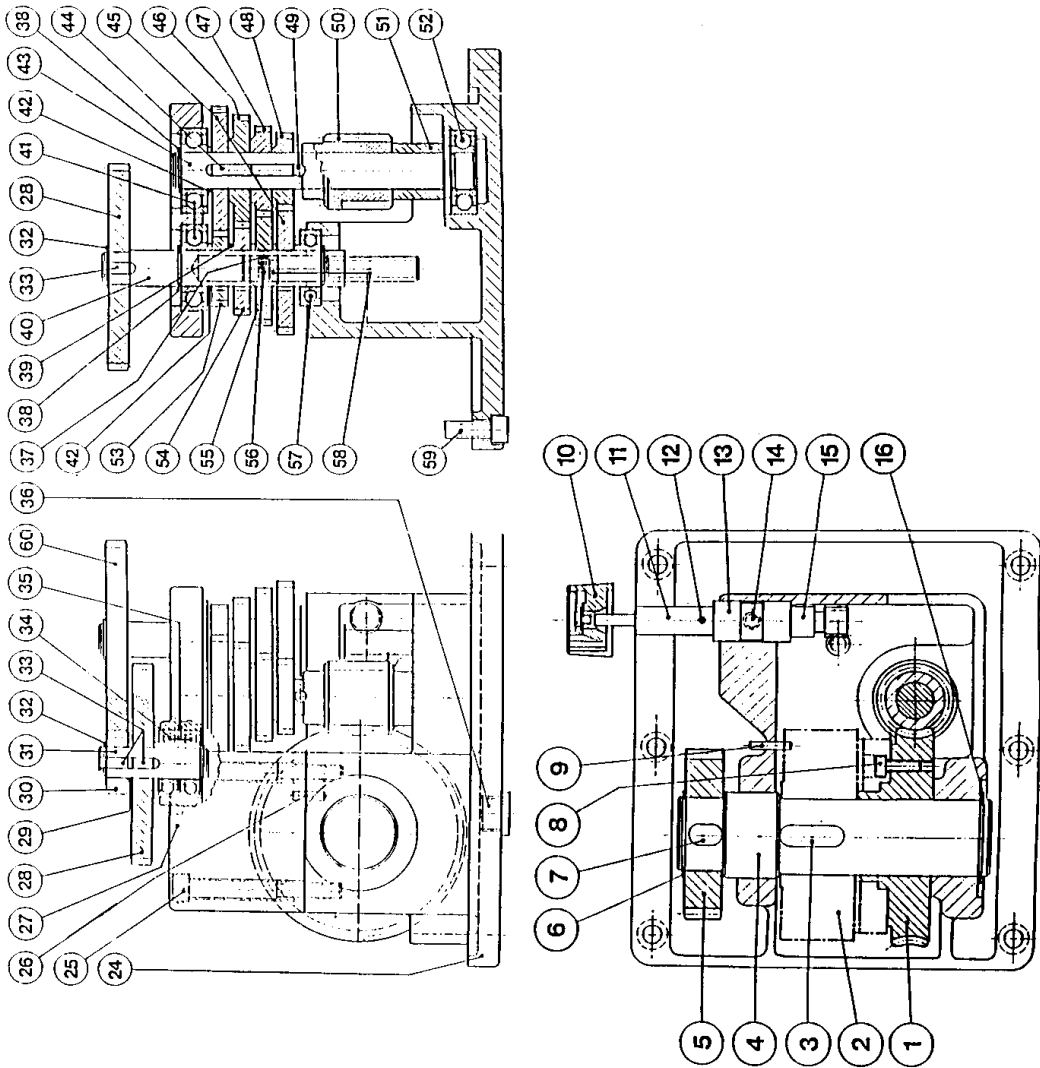
1/2

**Matnings-
växellåda**

**Feed gear
box**

**Vorschub-
getriebe**

Pos	Art.No.	Benämning	Description	Benennung	Not
1.	2I02841	Snäckhjul	Worm wheel	Schneckenrad	
2.	3E20100	Tandkoppling, WAD10	Tooth coupling, WAD10	Zahnkupplung, WAD10	
3.	3K00361	Kil	Key	Keil	10x8x20
4.	2A02846	Axel	Shaft	Achse	
5.	2H02843	Kugghjul	Gear wheel	Zahnrad	20-2,5
6.	3C01126	Spårring	Circlip	Führungsring	SgA-25
7.	3K00934	Kil	Key	Keil	8x7x8
8.	3S03327	Skruv	Screw	Schraube	MC6S-5x12
9.	3P12306	Pinne	Pin	Stift	FRP-5x16
10.	3R00009	Ratt	Hand wheel	Handrad	
11.	2E02821	Växlingsspak	Gear wheel lever	Schalthebel	
12.	3P12208	Pinne	Pin	Stift	FRP-3x16
13.	2T02541	Bussning	Bushing	Hülse	
14.	3S07453	Skruv	Screw	Schraube	S6SS-8x25
15.	2I02544	Växlingsaxel	Gear shaft	Schaltachse	
16.	3C01133	Spårring	Circlip	Führungsring	SgA-35
24.	2N02845	Matningslåda, under	Feed gear box, lower	Vorschubkasten, Unter	
25.	3S03465	Skruv	Screw	Schraube	MC6S-8x70
26.	3P07252	Pinne	Pin	Stift	RPD-4x12
27.	2N02844	Matningslåda, över	Feed gear box, upper	Vorschubkasten, Ober	
28.	2H02534	Kugghjul	Gear wheel	Zahnrad	62-1,5
29.	2D15002	Distanshylsa	Spacer	Distanzhülse	15x2
30.	2H02838	Kugghjul	Gear wheel	Zahnrad	30-1,5
31.	2A02533	Axel	Shaft	Achse	
32.	3C01117	Spårring	Circlip	Führungsring	SgA-15
33.	3K00182	Kil	Key	Key	5x5x10
34.	3L06002	Kullager	Ball bearing	Kugellager	6002
35.	3C02131	Spårring	Circlip	Führungsring	SgH-32
36.	3S50003	Skruv	Screw	Schraube	R½-D908
37.	3N03201	Drivskruv	Rivet	Antriebsschraube	KDS-4x5
38.	3C01119	Spårring	Circlip	Führungsring	SgA-17
39.	2T05245	Distansring	Spacer	Abstandsring	
40.	2A02535	Axel	Shaft	Achse	
41.	3L11003	Kullager	Ball bearing	Kugellager	6203
42.	2D17002	Distanshylsa	Spacer	Distanzhülse	17x2
43.	2A02882	Snäckskruvsaxel	Worm wheel shaft	Schneckenschraubearchse	
44.	3K00187	Kil	Key	Keil	5x5x20



AR 4008

A2905

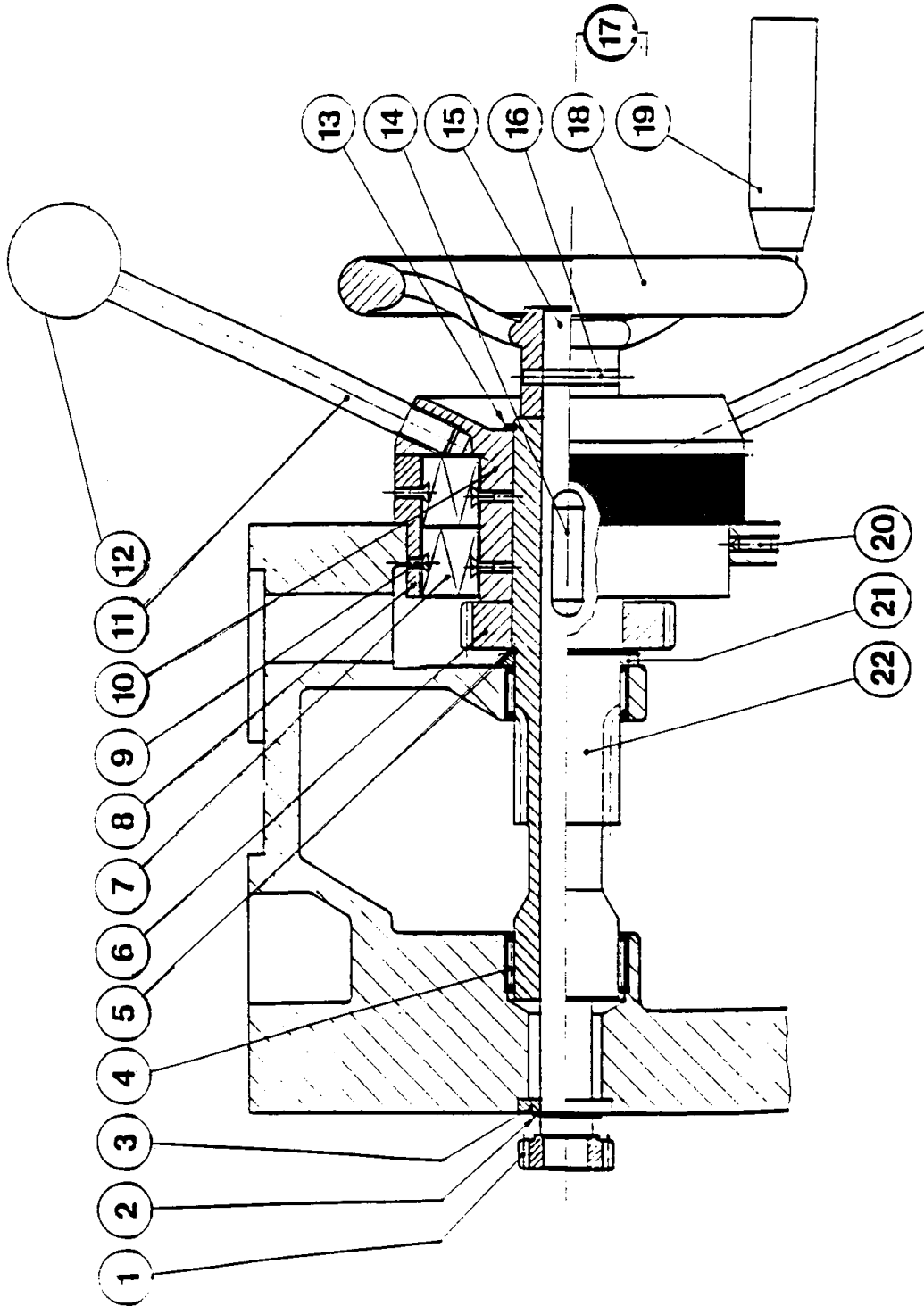
2/2

**Matnings-
växellåda**

**Feed gear
box**

**Vorschub-
getriebe**

Pos	Art.No.	Benämning	Description	Benennung	Not
45.	2H03230	Kugghjul	Gear wheel	Zahnrad	38-1,5
46.	2H05246	Kugghjul	Gear wheel	Zahnrad	33-1,5
47.	2H05247	Kugghjul	Gear wheel	Zahnrad	27-1,5
48.	2H05248	Kugghjul	Gear wheel	Zahnrad	22-1,5
49.	3P03314	Pinne	Pin	Stift	CPK-5x30
50.	2I02837	Snäckskruv	Worm wheel	Schneckenschraube	
51.	2D17024	Distanshylsa	Spacer	Distanzhülse	17x24
52.	3L41003	Kullager	Ball bearing	Kugellager	7203 B
53.	2H03233	Kugghjul	Gear wheel	Zahnrad	22-1,5
54.	2H03232	Kugghjul	Gear wheel	Zahnrad	27-1,5
55.	2H03231	Kugghjul	Gear wheel	Zahnrad	33-1,5
56.	4C05359	Fjäder	Spring	Feder	
57.	3L06003	Kullager	Ball bearing	Kugellager	6003
58.	2X07975	Stång med skjutkil	Shaft with key	Stange mit Schiebekeil	
59.	3S03452	Skruv	Screw	Schraube	MC6S-8x22
60.	2H02839	Kugghjul	Gear wheel	Zahnrad	50-1,5



AR 4008

A2909

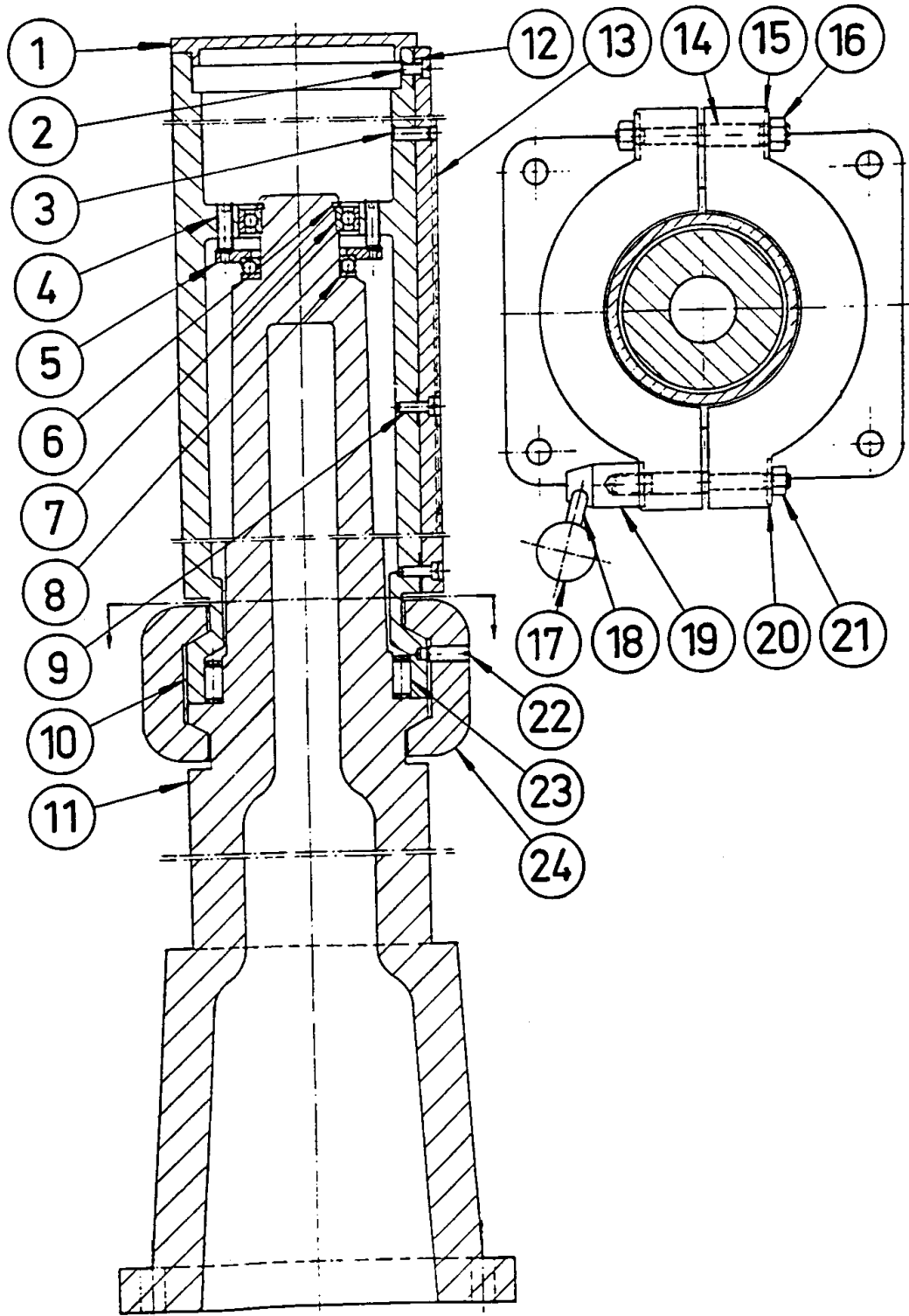
1/1

Matningsaxel

Feed shaft

Vorschubwelle

Pos	Art.No.	Benämning	Description	Benennung	Not
1.	2H01784	Kugghjul	Gear wheel	Zahnrad	16-2
2.	3C01122	Spårring	Circlip	Führungsring	SgA-20
3.	2B02817	Lager	Bearing	Lager	
4.	3L70007	Nålbussning	Needle bushing	Nadelbuchse	HK 4020
5.	3C01137	Spårring	Circlip	Führungsring	SgA-40
6.	2H02842	Kugghjul	Gear wheel	Zahnrad	40-2,5
7.	4C07197	Fjäder	Spring	Feder	
8.	2T02853	Fjäderhus	Spring housing	Federgehäuse	
9.	3S11285	Skruv	Screw	Schraube	MFS 4x6
10.	2T02852	Nav	Hub	Nabe	
11.	2E02854	Spak	Lever	Hebel	
12.	3R02005	Kula	Ball	Kugel	
13.	3C01138	Spårring	Circlip	Führungsring	SgA-42
14.	3K00941	Kil	Key	Keil	12x8x48
15.	2A04469	Axel	Axis	Welle	
16.	3P12315	Pinne	Pin	Stift	FRP-5x36
17.	2X01785	Ratt, kompl.	Hand wheel, compl.	Handrad, kompl.	
18.	5A00926	Ratt	Hand wheel	Handrad	
19.	3R04004	Handtag	Knob	Handgriff	HM-4
20.	3S07368	Skruv	Screw	Schraube	S6SS-6x16
21.	2B02812	Distanshylsa	Spacing sleeve	Distanzhülse	
22.	2I02848	Matningsaxel	Feed shaft	Vorsshubwelle	



AR 4008

A5877

1/1

Pelare

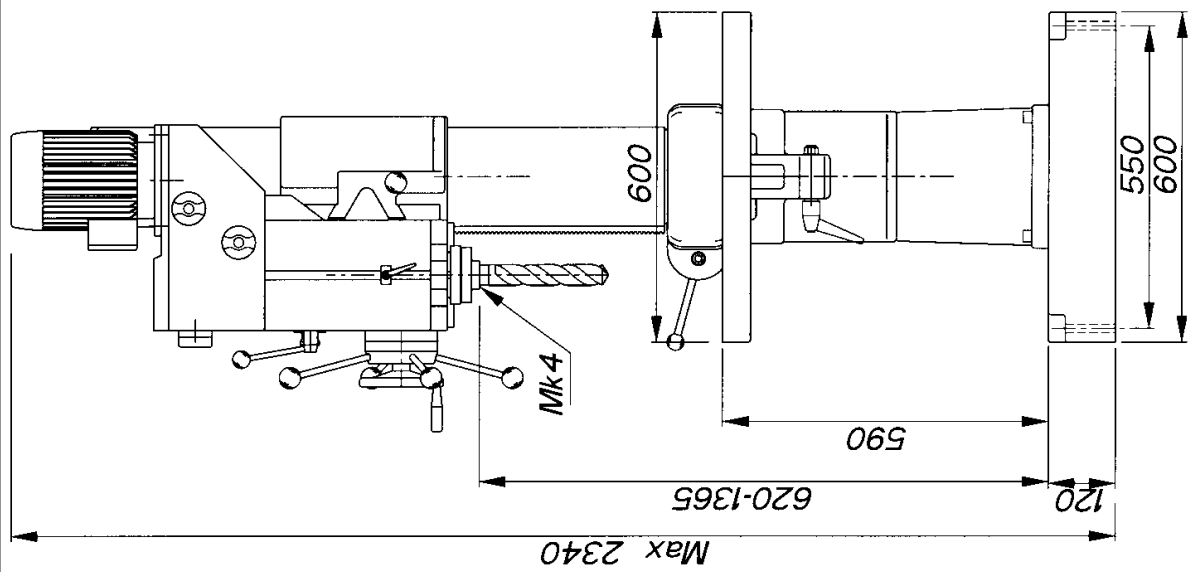
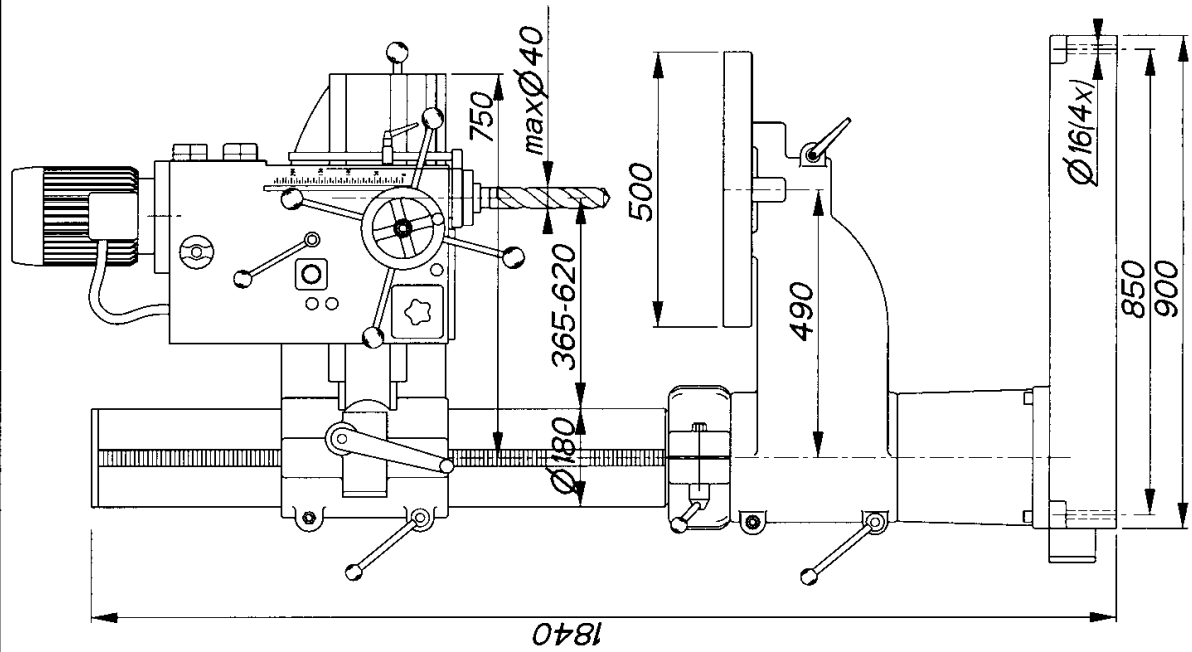
Column

Säule

Pos	Art.No.	Benämning	Descripton	Benennung	Not
1.	2N03442	Lock	Cap	Deckel	
2.	3S13449	Skruv	Screw	Schraube	MCS-8x16
3.	3P22415	Spiralspännstift	Pin	Spiralesp.stift	10x28
4.	3S05534	Skruv	Screw	Schraube	T6SS-12x45
5.	2B03388	Fjäderbricka	Spring washer	Federring	
6.	3C01144	Sparring	Circlip	Führungsring	SgA-55
7.	3L06011	Kullager	Ball bearing	Kugellager	6011
8.	3L60012	Kullager	Ball bearing	Kugellager	51112
9.	3S13452	Skruv	Screw	Schraube	MCS-8x22
10.	2Z03383	Mantelrör	Outer sleeve	Mantelrohr	
11.	2Z03382	Pelare	Column	Säule	
12.	3B01178	Bricka	Washer	Scheibe	BRB.13x24
13.	2I03390	Kuggstång	Rack	Zahnstange	
14.	2E05033	Bult	Bolt	Bolzen	
15.	3B01186	Bricka	Washer	Scheibe	BRB-17x30
16.	3M01324	Mutter	Nut	Mutter	M6M-16
17.	3R02005	Handtagskula	Knob	Griffkugel	D=45
18.	2E05035	Spak	Lever	Hebel	
19.	2T05034	Låsningshuvud	Locking head	Verschlosskopf	
20.	3B01178	Bricka	Washer	Scheibe	BRB-13x24
21.	3M01322	Mutter	Nut	Mutter	M6M-12
22.	3S05534	Skruv	Screw	Schraube	T6SS-12x25
23.	2X03386	Rullager	Roller bearing	Rollenlager	
24.	2X03384	Låsring	Locking ring	Schliessring	

Måttskiss
Dimension sketch
Masskizze

AR 4008



970314

OIL RECOMMENDATIONS				
For normal temperatures. The guarantee of the machine is based on these recommendations.				
Oil Company	Nr. 1	Nr.2	Nr. 3	Nr. 4
OK Petroleum	Delta Oil 68	Multigear EP 150	Ultima Oil EPH 68	Delta Oil 68
BP	BP Maccurant 68 BP Bartran 68	BP Energol GR-XP 150	BP Maccurt 68	BP Bartran 46 BP Bartran 68
CASTROL	Castrol Hyspin AWS 68	Alpha SP 150	Magna BD 68	Castrol Hyspin AWS 68
TEXACO	Texaco Rando Oil HD 68	Texaco Meropa 150	Way Lubricant 68	Rando Oil HD 68 Regal Oil R&O 68
STATOIL	Nuto H 68	Spartan EP 150	Febis K 68	Nuto H 68
MOBIL	Mobil DTE 26 Mobil Vactra Oil No 2	Mobilgear 629	Mobil Vactra Oil No 2	Mobil DTE 26
SHELL	Shell Tellus Oil 68 Shell X-100 10 W/30	Shell Omala Oil 150 Shell Spirax HD 80 W/90	Shell Tonna Oil T 68	Shell Tellus Oil 68

Oil quality No. 1

För växellådor med kugghjul och kullager. Olja med en viskositet av 5^o E vid 50^o C.

For gearboxes with gearwheels and ballbearings. Oil with a viscosity of 5^o E at 50^o C.

Für Zahnradgetriebe mit Kugellagern. Ölviskosität c:a 5^o E bei 50^o C.

Pour boîtes de vitesses avec engrenage et roulements à billes. Huile d'une viscosité de 5^o E à 50^o C.

Oil quality No. 2

För växellådor med snäckväxel och kullager. Olja med en viskositet av 11^o E vid 50^o C.

For gearboxes with wormgear and ballbearings. Oil with a viscosity of 11^o E at 50^o C.

Für Schneckengetriebe mit Kugellagern. Ölviskosität c:a 11^o E bei 50^o C.

Pour boîtes de vitesses avec engrenage à vis sans fin. Huile d'une viscosité de 11^o E à 50^o C.

Oil quality No. 3

För glidande gejd- och pelarstyrningar, trapetsgängade skruvar, kulskrivar och centralsmörjningssystem.

For sliding guide- or column control, trapetzoïd threaded screws, recirculating ballscrews and central lubricating system.

Für Führungsbahnen, Säulenführungen, Trapetzwindespindeln, Kugelumlaufspindeln und Zentralschmierung.

Pour guidages à coulisse et à colonne, vis trapèzoidaux, vis à billes et système de graissage central.

Oil quality No. 4

Hydraulsystem.

Hydraulic system.

Für Hydraulikanlagen.

Système hydraulique.