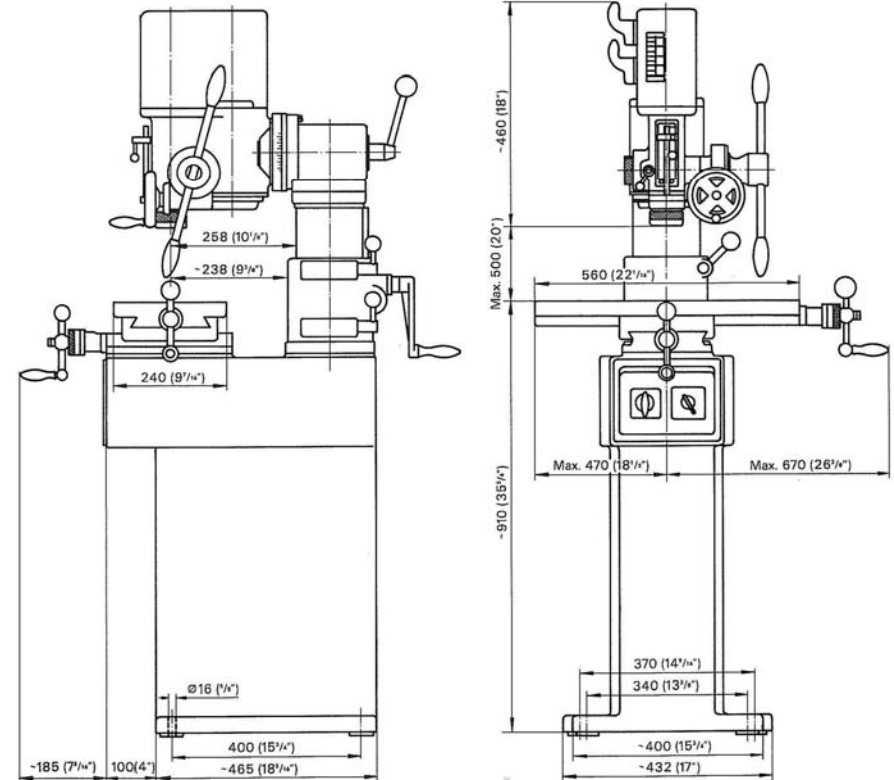
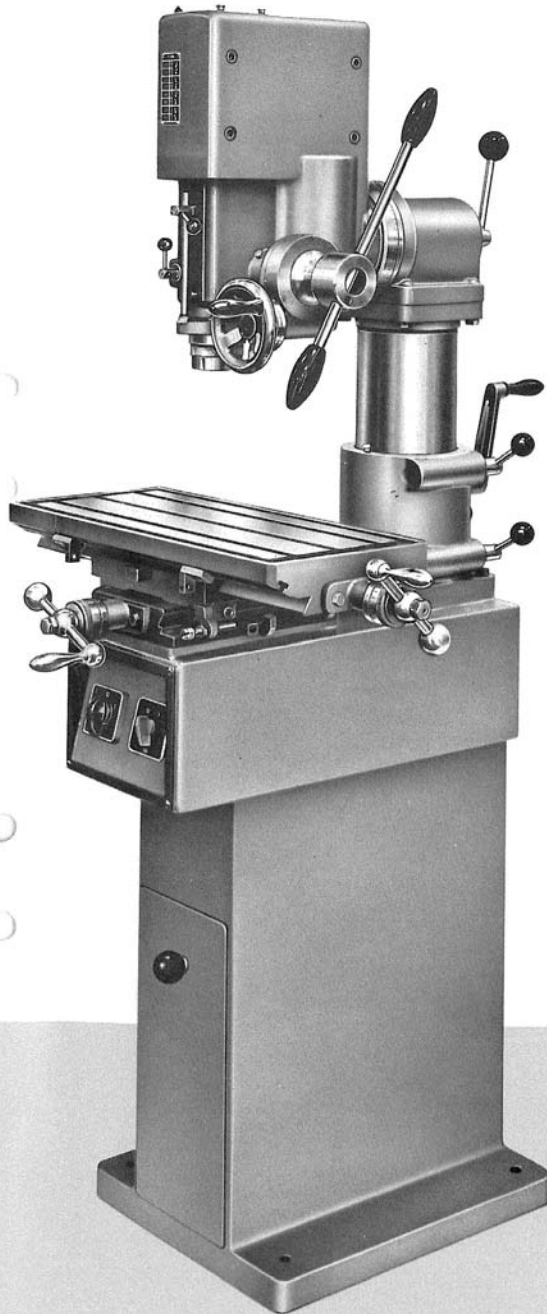


ARBOGA Universal- bormaskin U 2508



För bormning
fräsning
och arborning

Machinery Scandinavia AB

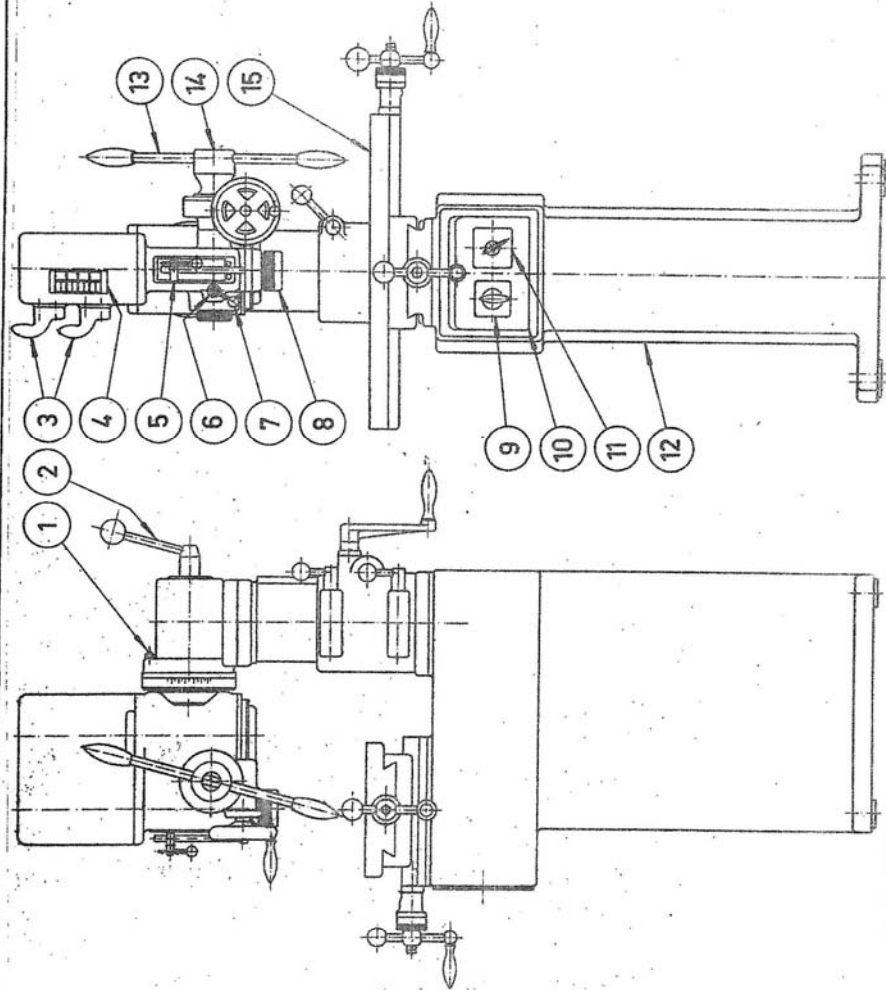
Tungatan 10, 570 83 Rosenfors, Sweden
tel +46 495 49700, fax +46 495 20730
www.machineryscandinavia.com

1978.01.01

U 2508

A 5563
681217

Pos	Det.nr.	Art.nr.	Benämning	Anmärkningar	Gr
1		3P14324	Pinne GKP 8x55	
2		2E05035	Låsningsspak	
3		2R04223	Handtag	A
4		4L05252	Varvtalsskylt	
5		2X05935	Stopp kompl.	B
6		2T05265	Klämback	
7		2S05536	Låsskruv	
8		2T03378	Mutter	
9		3E04015	Polomkoppl. C10 A441 EG	B
10		2U05598	Frontplatta	
11		3E10000	Motorskyddsbr. VTP 10	C
12		2Z05433	Stativ	
13		2E04899	Matningsspak	
14		2T04778	Nav	
15		1E04014	Koordinatbord Nr 3 mm	

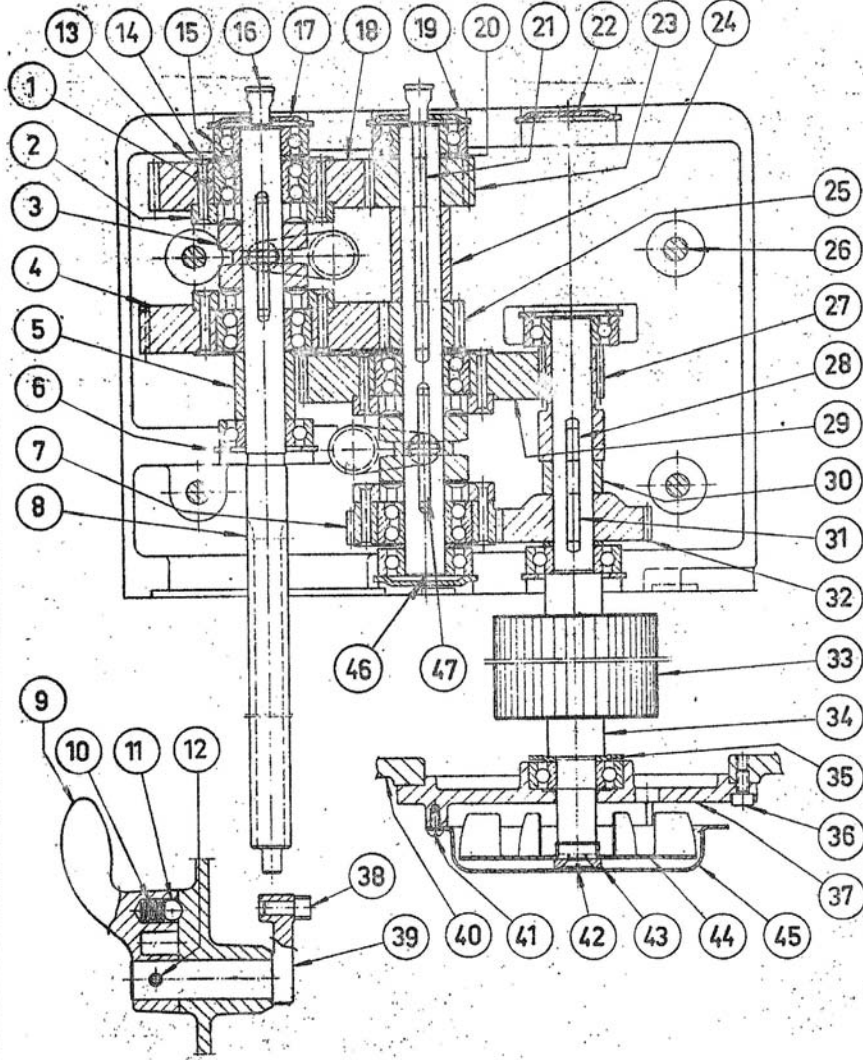




2508

A 7980

770803

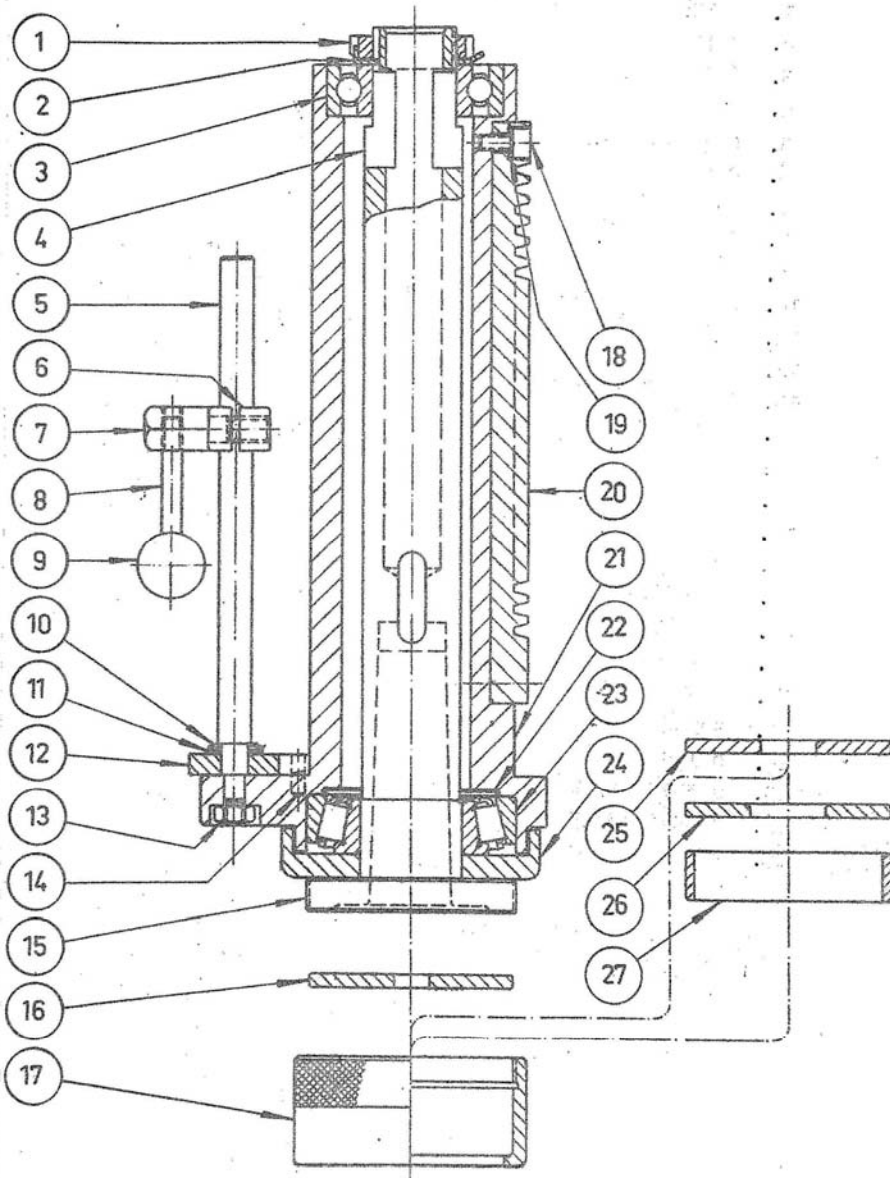


1978.01.01

2508

A 4860
680606

Pos	Det.nr.	Art.nr.	Benämning	Anmärkningar	Gr
1	3203	3L40003	Kullager SKF 3203		
2	C4255	2B04255	Kopplingsbricka		
3	C4254	2T04254	Kopplingsklo		
4	C4885	2X04884	Kuggjul, kompl.	Z=51, mod. 2	A
5	17x30	2D17030	Distanshylsa DH 17x30		
6	C137	2B00137	Lock		
7	C4875	2X04874	Kuggjul, kompl.	Z=42, mod. 1,5	B
8	C4876	2X04876	Spindelförl, kompl.		B
9	C4223	2R04223	Växlingshandtag		A
10	C129B	4C11292	Fjäder		
11	7/16"	3T04035	Stålkula 7/16"		
12	5x28	3P12312	Pinne FRP 5x28 mm		
13	C158	2B00158	Nitbricka		
14	4x28	3N02004	Nit FHN 4x28 mm		
15	6203	3L11003	Kullager SKF 6203	Utgar	
16	6 mm	3T01011	Smörjk. Conus 6 mm		
17	C136	2B00136	Lock		
18	C4883	2X04882	Kuggjul, kompl.	Z=33, mod. 2	B
	C4881			(100 - 2080 rpm)	
	C4879			(100 - 1280 rpm)	
19	A4861	2X04861	Växellådshus kompl.		
20	17x2	2D17002	Distanshylsa DH 17x2		
21	5x20	3K00187	Kil KK 5x20 mm		
22	C138	2B00138	Lock		
23	C121	2H00121	Kuggjul	Z=34, mod. 2	B
	C3059			(100 - 2080 rpm)	
	C3002			(100 - 1280 rpm)	
24	17x41	2D17041	Distanshylsa DH 17x41		
25	C 119	2H00119	Kuggjul	Z=16, mod. 2	B
26	10x100	3S03511	Skruv MC6S 10x100		
27	C4869	2H04869	Kuggjul	Z=16, mod. 1,5	B
28	5x14	3K00184	Kil KK 5x14		
29	C4873	2X04872	Kuggjul kompl.	Z=68, mod. 2	B
30	17x14	2D17014	Distanshylsa DH 17x14		
31	5x20	3K00187	Kil KK 5x20 mm		
32	C14945	2H14945	Kuggjul	Z=42, mod. 1,5	A
33	M3/2-4/8	3E02100	Rotor M 3/2 - 4/8		B
34	B4868	2A04868	Rotoraxel		
35	6203	3L11003	Kullager SKF 6203		
36	5x10	3S03325	Skruv MC6S 5x10 mm		
37	B1889	2N01889	Lagersköld		
38	C4168	2T04168	Skiftstift		C
39	C98	2T00098	Skiftarm		C
40	A4887	2V04887	Spindelhus		
41	4x8	3S13287	Skruv MCS 4x8 mm		
42	8x12	3S11447	Skruv FS 8x12 mm		
43	C3449	2B03449	Bricka		
44	B175	2B00175	Fläkt		
45	C1890	4B01890	Fläktkäpa		
46	G4870	2A04871	2:a axel		
		2X04860	Växellåda smst	(Pos. 1-35, 38-39,46)	
		2X04864	1:a axel smst	(Pos. 27-34)	
		2X04865	2:a axel smst	(Pos. 7, 20-25,29,46)	
		2X04866	3:e axel smst	(Pos. 1-6,8,13-15,17-18)	
		2X04867	Motoraxel	(Pos. 33-34)	



1978.01.01

Fr.o.m. maskin nr 206164

U 2508 (fyrk. djupm. stång)

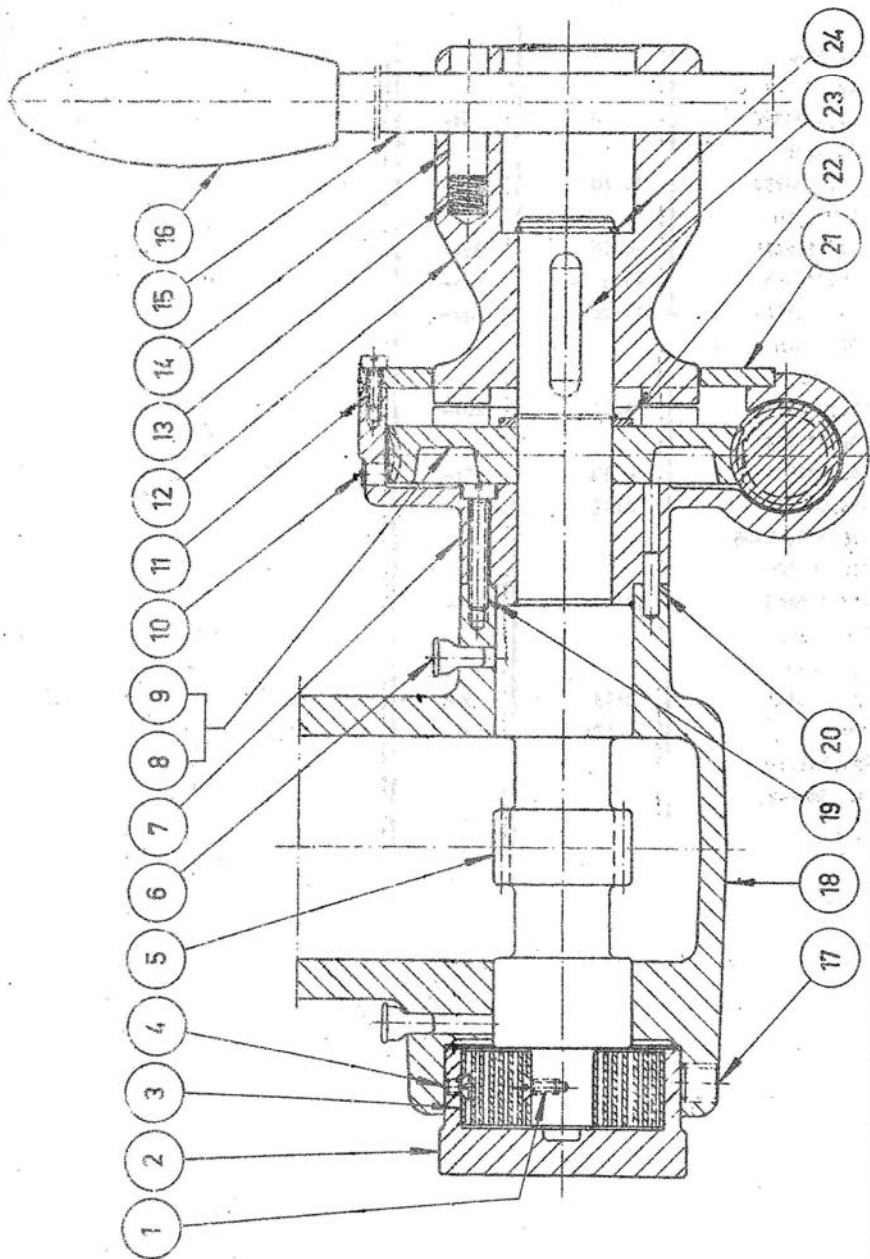
B 5522
710310

Pos	Det.nr.	Art.nr.	Benämning	Anmärkningar	Gr
1	KM 5	3M06005	Låsmutter	Ers. C 134	C
2	C 155	2B00155	Låsbricka	C
3	6205	3L11005	Kullager SKF 6205	C
4	C 3758	2T03758	Kil	B
5	C 5911	2A05911	Djupmättstång	
6	C 5898	2T05898	Stopp	} 6-9 Stopp kompl. 2X05935	B
7	C 5916	2S05916	Skruv		
8	C 3544	2E03544	Låsningshandtag		
9	20 mm	3R02001	Kula D20 M6		
10	C 5893	4C05893	Fjäder	
12	C 7583	4T07583	Anslag	Ers. 5890	A
13	6 x 20	3S00012	Skruv MC6S 6 x 20 Bota ..	Ers. M6M6	
14	C 3706	2T03706	Pinne	Utgått	
15	B 3687	2A03687	Borrspindel	(Inkl. pos. 17)	B
16	C 3374	2B03374	Bricka	MK 1	
17	C 3378	2T03378	(ingår i pos. 15)	
18	5x10	3S03325	Skruv MC6S 5x10	
19	FBB 5,1	3B05146	Fjädr. bricka FBB 5,1	
20	C 5281	2I05281	Kuggstång	
21	B 4890	2G04890	Spindelhylsa	C
22	C 3769	4B03769	Bricka	
23	30206	3L51006	Kon. rullager SKF 30206	C
24	D 135	2N00135	Lock	
25	C 3375	2B03375	Bricka	MK 2	
26	C 3376	2B03376	Bricka	MK 3	
27	C 3377	2T03377	Hylsa	MK 3	
		2X05522	Spindelhylsa smst.	(Pos. 1-27)	
		2X05521	Spindelhylsa delm.	(Pos. 1-4, 14, 15, 17, 18, 24)	
		2X05935	Stopp kompl.	(Pos. 6-9)	

U2508

B5551

681211



1978.01.01

U 2508

B 5551

711104

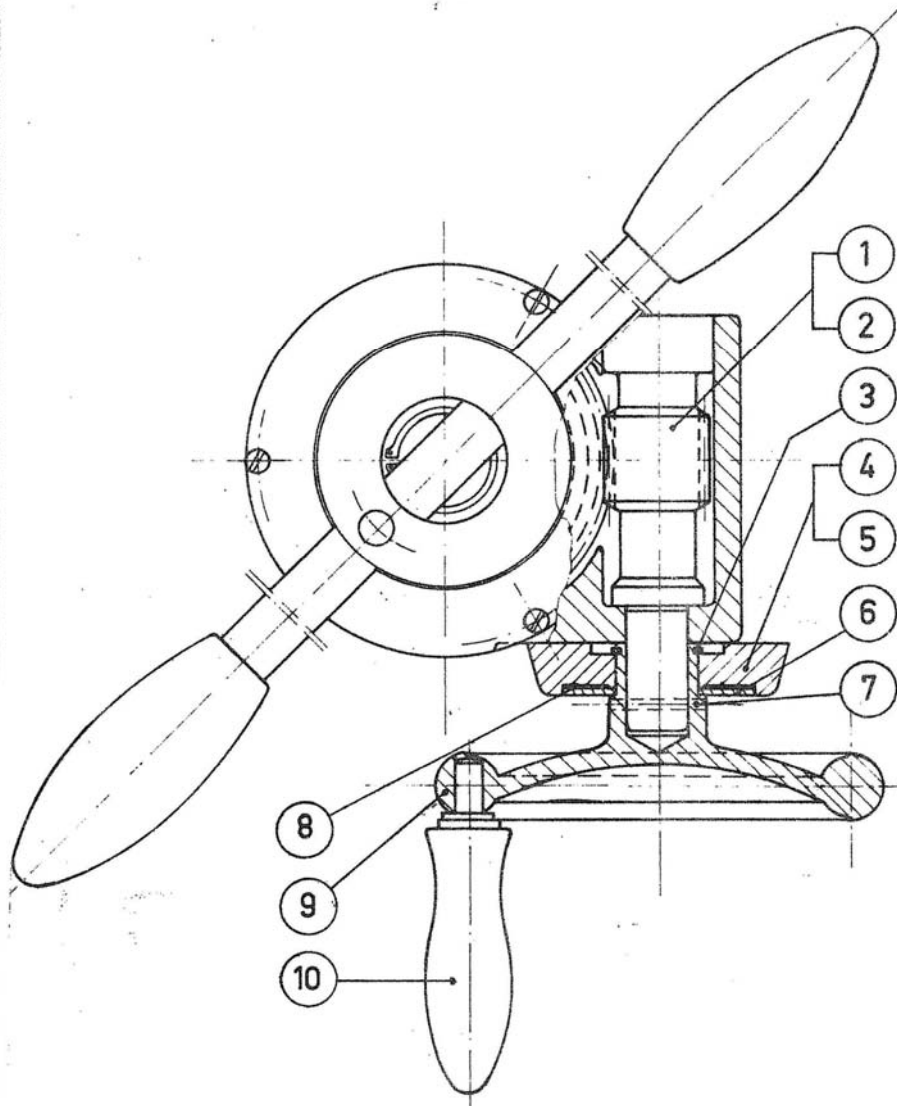
Pos	Det.nr.	Art.nr.	Benämning	Anmärkningar	Gr
1	4x6	3S11285	Skruv FS 4x6 mm	Ingår i pos. 5	
2	C 5473				
3	C 3026	2X05550	Fjäderhus kompl.		A
4	4x6				
5	B 5474	2I05474	Matningsaxel	Inkl. pos. 1	C
6	5 mm	3T02010	Kulkopp 5 mm	Ers. Golv. 5 mm	
7	B 5475	2N05475	Finmatningshus		
8	C 3519	2I03519	Snäckhjul	mm-graderad	
9	C 3521	2I03521	Snäckhjul	tum-graderad	
10	6 mm	3T02011	Kulsmörjkopp 6 mm		
11	4x10	3S13289	Skruv MCS 4x10 mm		
12	C 4778	2T04778	Nav		
13	C 129 B	4C11292	Fjäder		C
14	C 651	2T00651	Bromsso		C
15	C 4899	2E04899	Matningsspak		C
16	M16 L=85	3R01004	Handtag		A
17	10x10	3S08485	Skruv P6SS 10x10 mm		
18	A 5465	2V05465	Motor- och spindelhus ..		
19	5x30	3S13335	Skruv MCS 5x30 mm		
20	4x16	3P12254	Pinne FRP 4x16 mm		
21	C 3147	2N03147	Lock		
22	C 3150	2E03150	Bricka		
23	8x7x30	3K00299	Kil RK 8x7x30 mm		
24	SgA-25	3001126	Spårning SgA-25		
25	C 4479	4C04479	Fjäder		
26	6 mm	3T04023	Kula		



U 2508

B 5545

75 1105

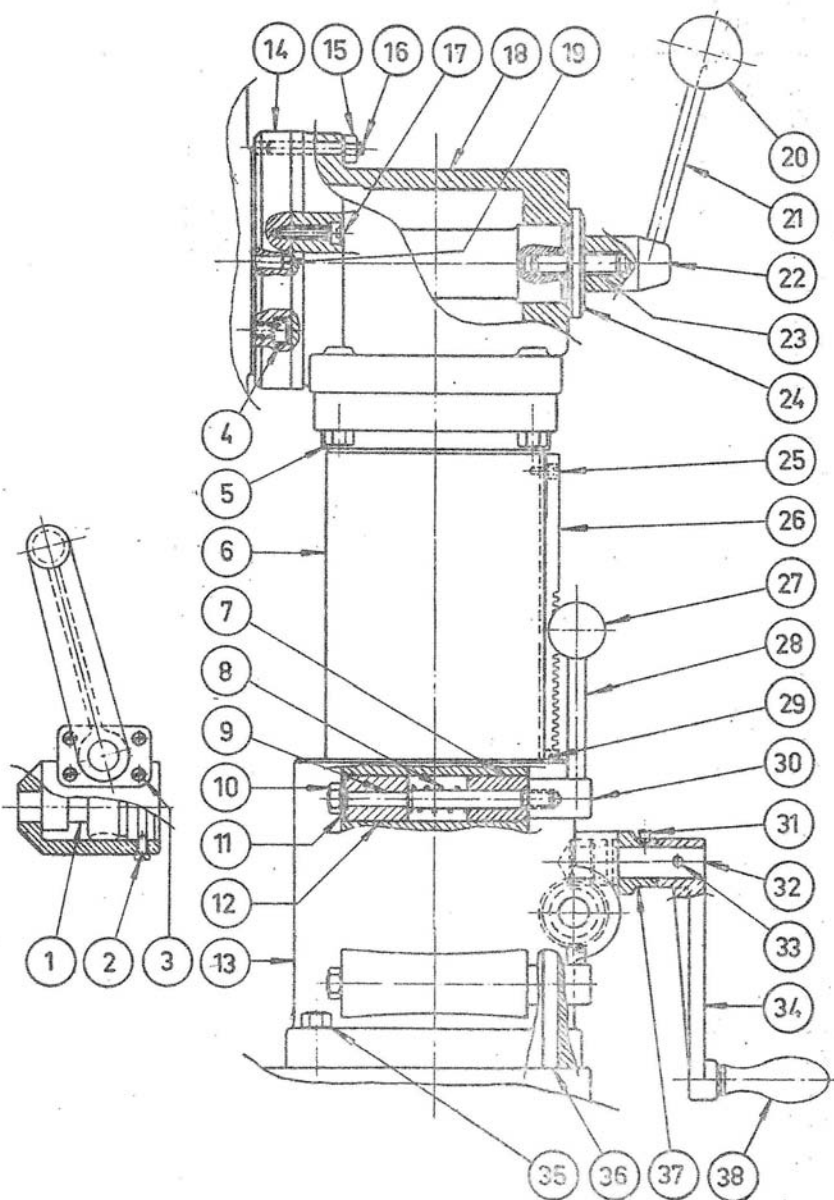


1976.02.01

U 2508

B 5545
681210

Pcs	Det.nr.	Art.nr.	Benämning	Anmärkingar	Gr
1	HM-3	3R04003	Handtag HM-3	3	
2	C 5594	4X05594	Rätt	Ers. 3446	
3	C 3448	2T03448	Stöd		
4	C 3467	4C03467	Fjäder		
5	3x26	3P04213	Pinne RPA 3x26 mm		
6	C 3447	2B03447	Stödbrička		
7	C 3535	2T03535	Skala	mm-gradering	
8	C 3536	2T03536	Skala	tum-gradering	
9	SgA-22	3C01124	Spårring SgA 22 mm		
10	C 3520	2I03520	Skruv	mm-gradering	
11	C 3522	2I03522	Skruv	tum-gradering	
		2X05545	Finnmatning delm.		



1978.01.01

U 2508

A 5559
690825

Pos	Det.nr.	Art.nr.	Benämning	Anmärkingar	Gr
1	C 3281	2I03281	Kugg- & skruvhjulsaxel	
2	C 4211	4S04211	Styrskruv	
3	5x12	3S03327	Skruv MC6S 5x12 mm	
4	UC6S- 3/8"x32	3S55197	Skruv UC6S 3/8"x32	
5	12x40	3S02540	Skruv M6S 12x40	
6	B 3785	2Z03785	Pelare	
7	C 3792	2T03792	Klämmback	
8	C 3798	4C03798	Fjäder	
9	C 5566	2E05566	Låsbult	
10	M 10	3M01320	Mutter M6M 10	
11	11x22	3B03173	Bricka SRB 11x22	
12	C 5565	2T05565	Klämmback	
13	A 4153	2N04153	Lagerhus	
14	B 3784	2N03784	Graderad bricka	
15	M 8	3M01318	Mutter M6M 8	
16	CKP-8x55	3P14324	Pinne CKP 8x55 mm	
17	8x35	3S03457	Skruv MC6S 8x35 mm	
18	A 3783	2N03783	Konsol	
19	8x32	3P12381	Pinne FRP 8x32	
20	45 mm	3R02004	Kula ø 45 mm M 10	C
21	C 5035	2E05035	Låsningsspak	
22	C 5034	2T05034	Låsningshuvud	
23	16x55	3S10631	Skruv PS 16x55 mm	
24	C 3322	2B03322	Bricka	
25	5x16	3S03329	Skruv MC6S 5x15 mm	
26	B 3459	2I03459	Kuggstång	
27	35 mm	3R02003	Kula ø 35 mm M 10	C
28	C 4909	2E04909	Låsningsspak	
29	3x8	3P04204	Pinne RPA 3x8 mm	
30	C 4297	2T04297	Låsningshuvud	
31	6 mm	3T02011	Kulsmörjkopp 6 mm	
32	C 182	2I00183	Snäckskruv	
33	5x32	3P12314	Pinne FRP 5x32 mm	
34	C 1742	2R01742	Vev	C
35	12x40	3S02540	Skruv M6S 12x40	
36	C 3282	2X03282	Linjal	
37	C 188	2N00188	Lagerlock	
38	HM 4	3R04004	Handtag HM 4	C