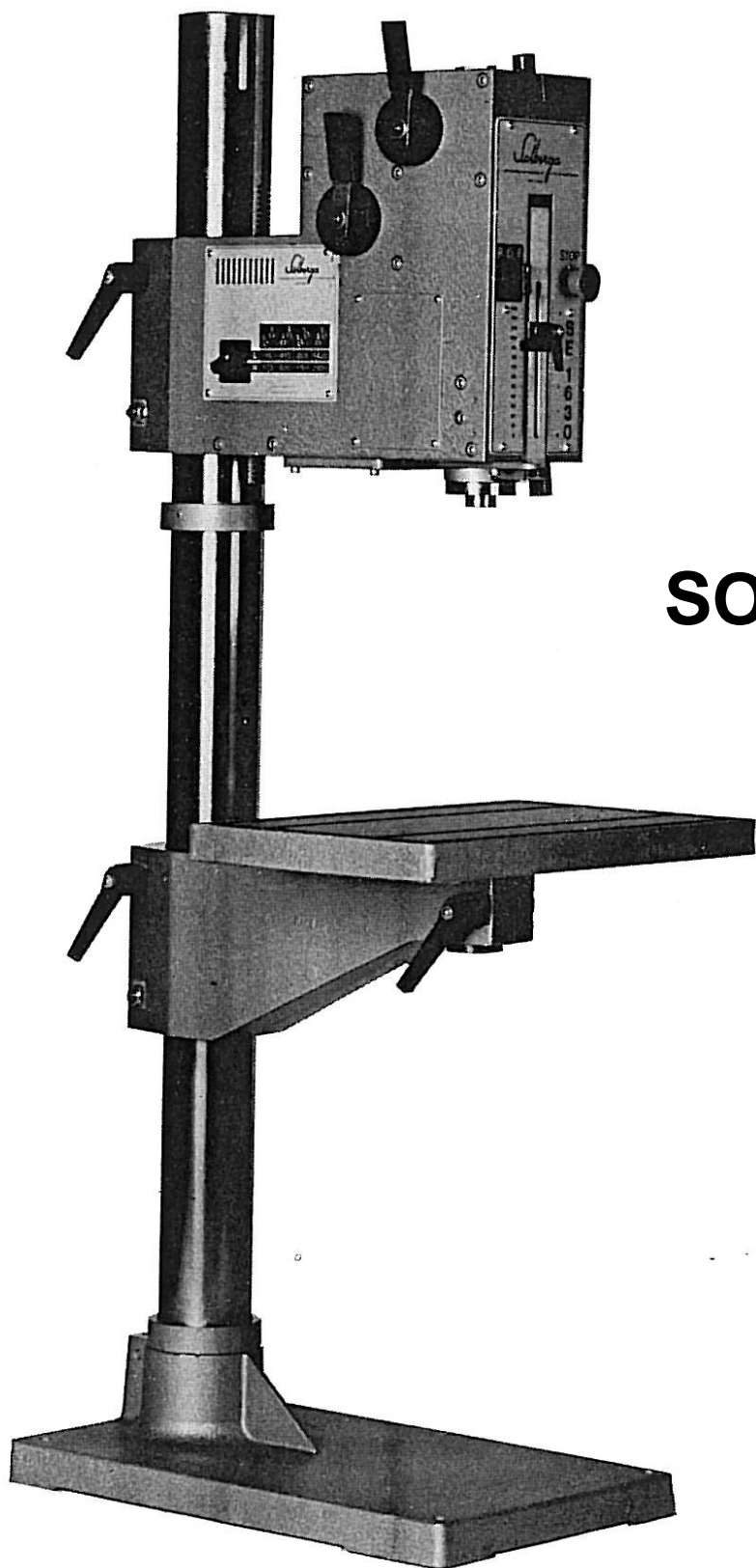


# Solberga



## **SOLBERGA SE 1630**

**Reservdelista & ritningar  
Spare Parts List & Drawings  
Ersatzteilliste & Zeichnungen**

**Machinery Scandinavia AB**

**Tungatan 10**

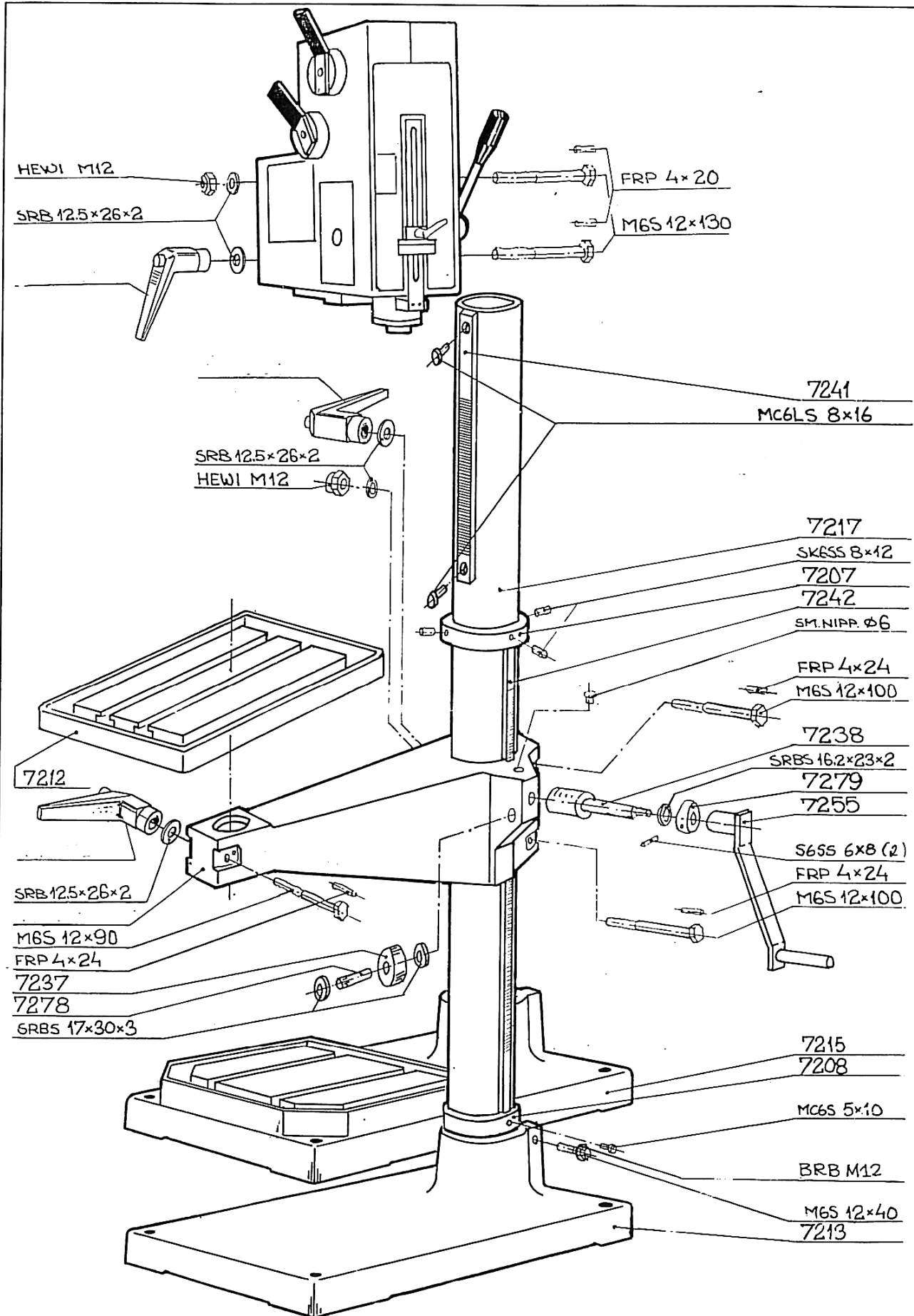
**570 83 Rosenfors, Sweden**

**tel +46 495 49700**

**fax +46 495 20730**

**[www.machineryscandinavia.com](http://www.machineryscandinavia.com)**

Pelarsäll/Pillar stand/Säulenstativ R20

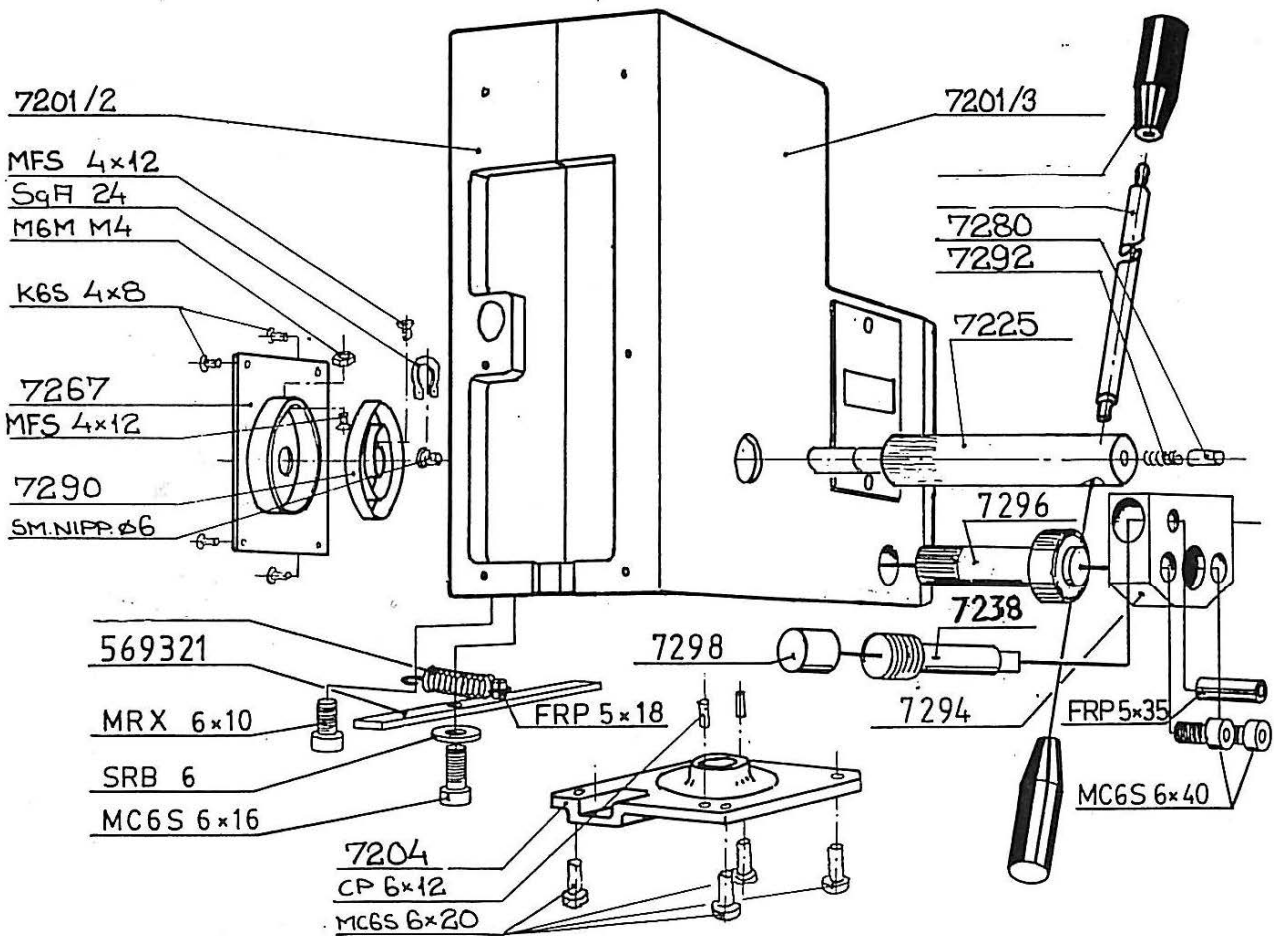
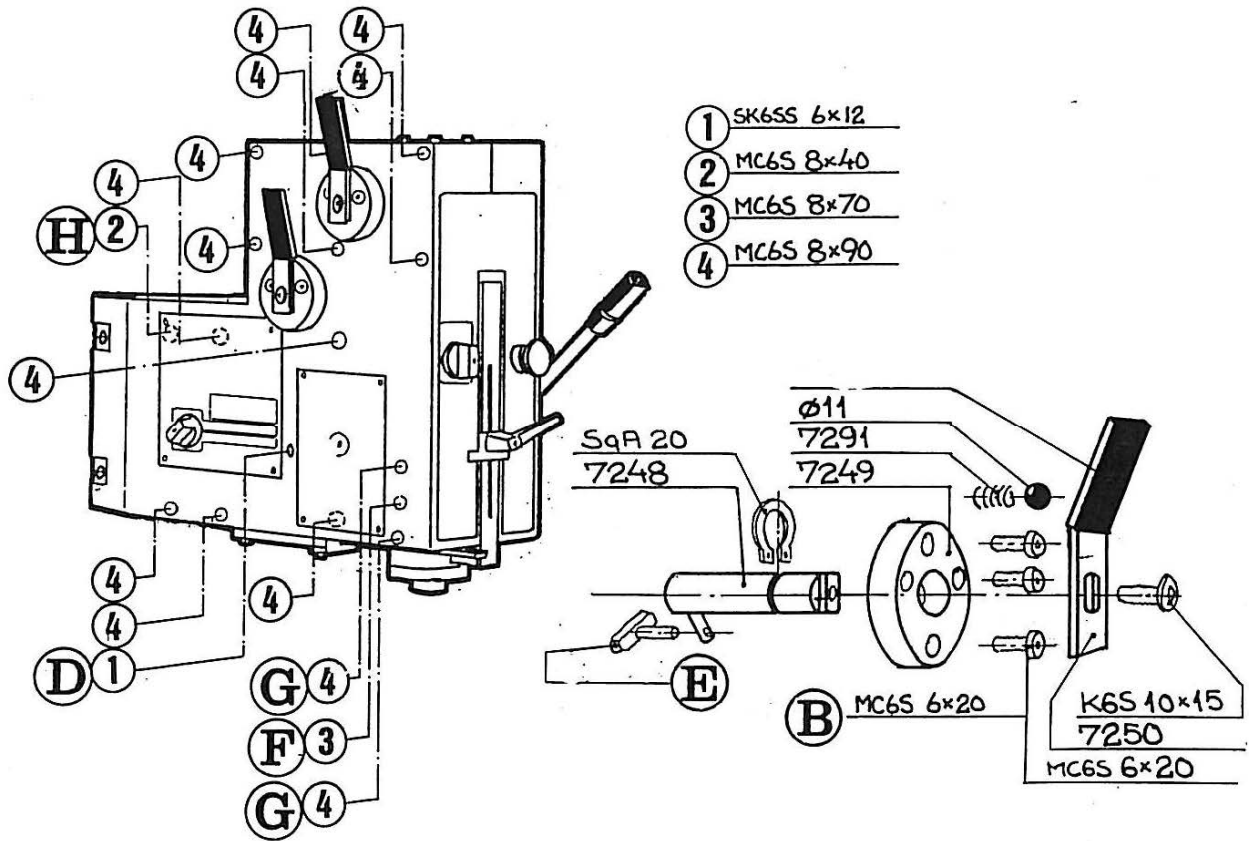


Vid beställning av reservdelar var god ange maskintyp, reservdelsnummer samt maskinnummer

When ordering spare parts, please quote the machine model, correct part No. and also the serial No. of the machine

Bei Auftrag auf Ersatzteile geben Sie den Maschinentyp an und auch die Nummer des Ersatzteiles und die Seriennummer der Maschine

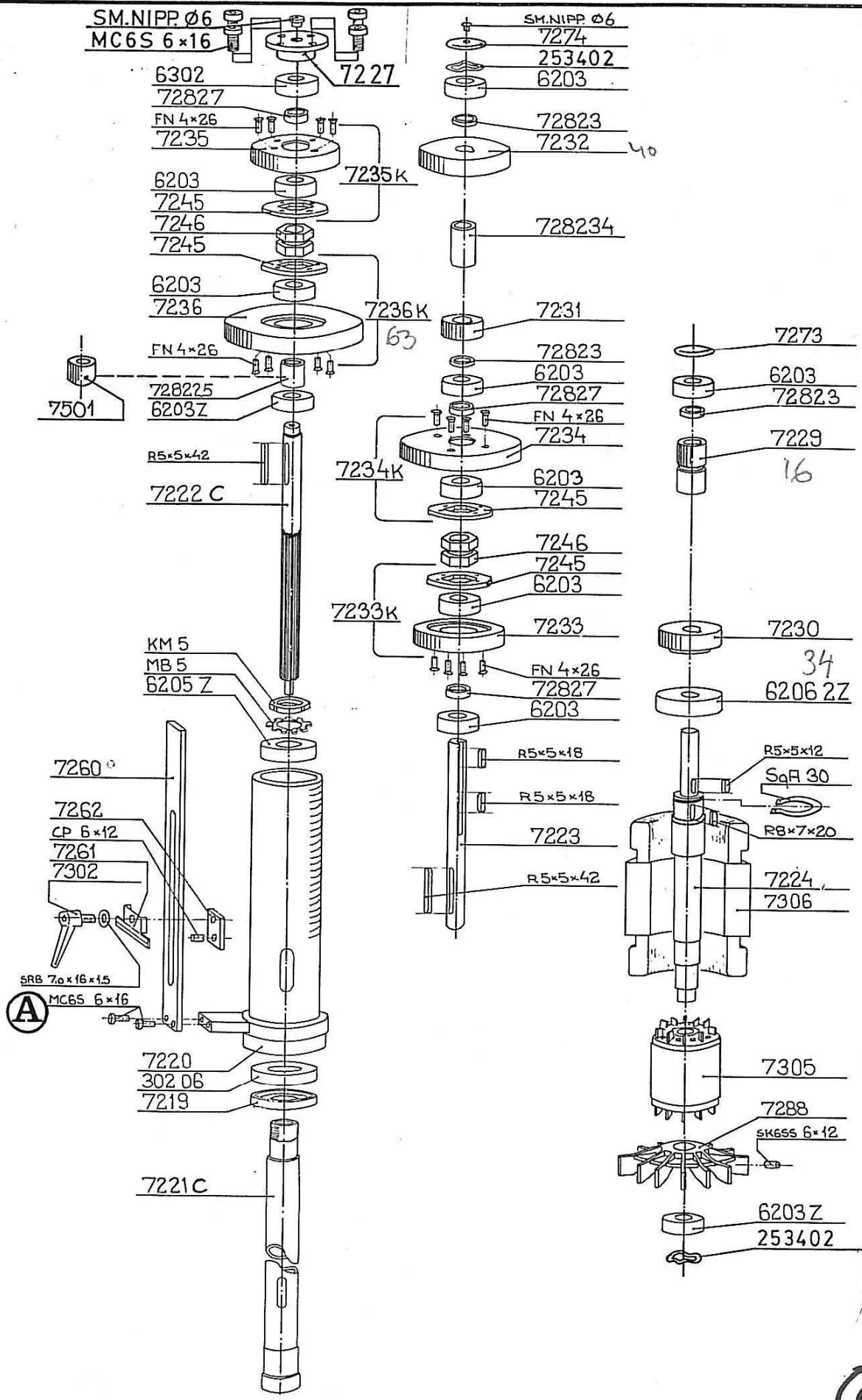
Spindeldocka/Spindle drill/Spindelkopf R21

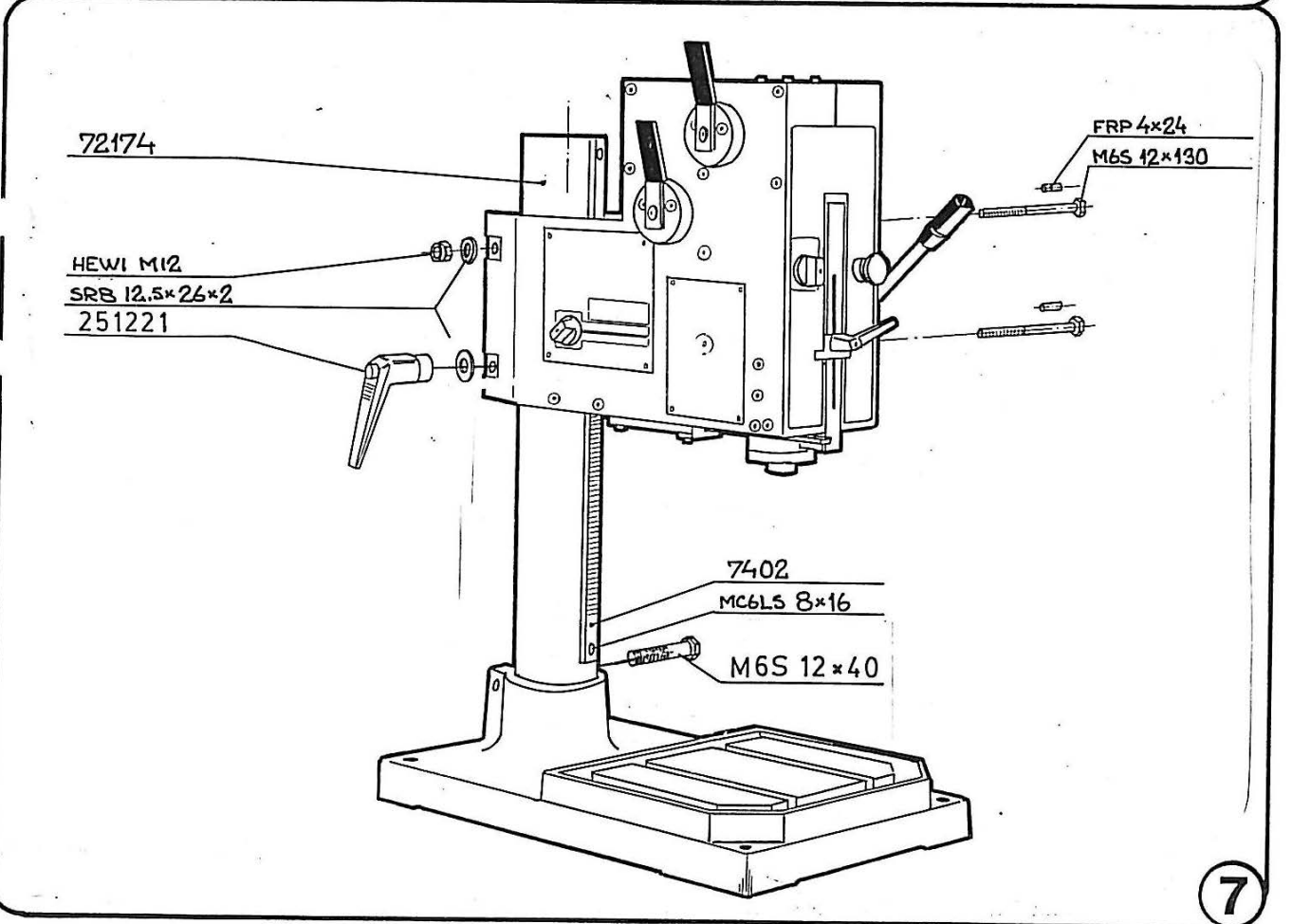
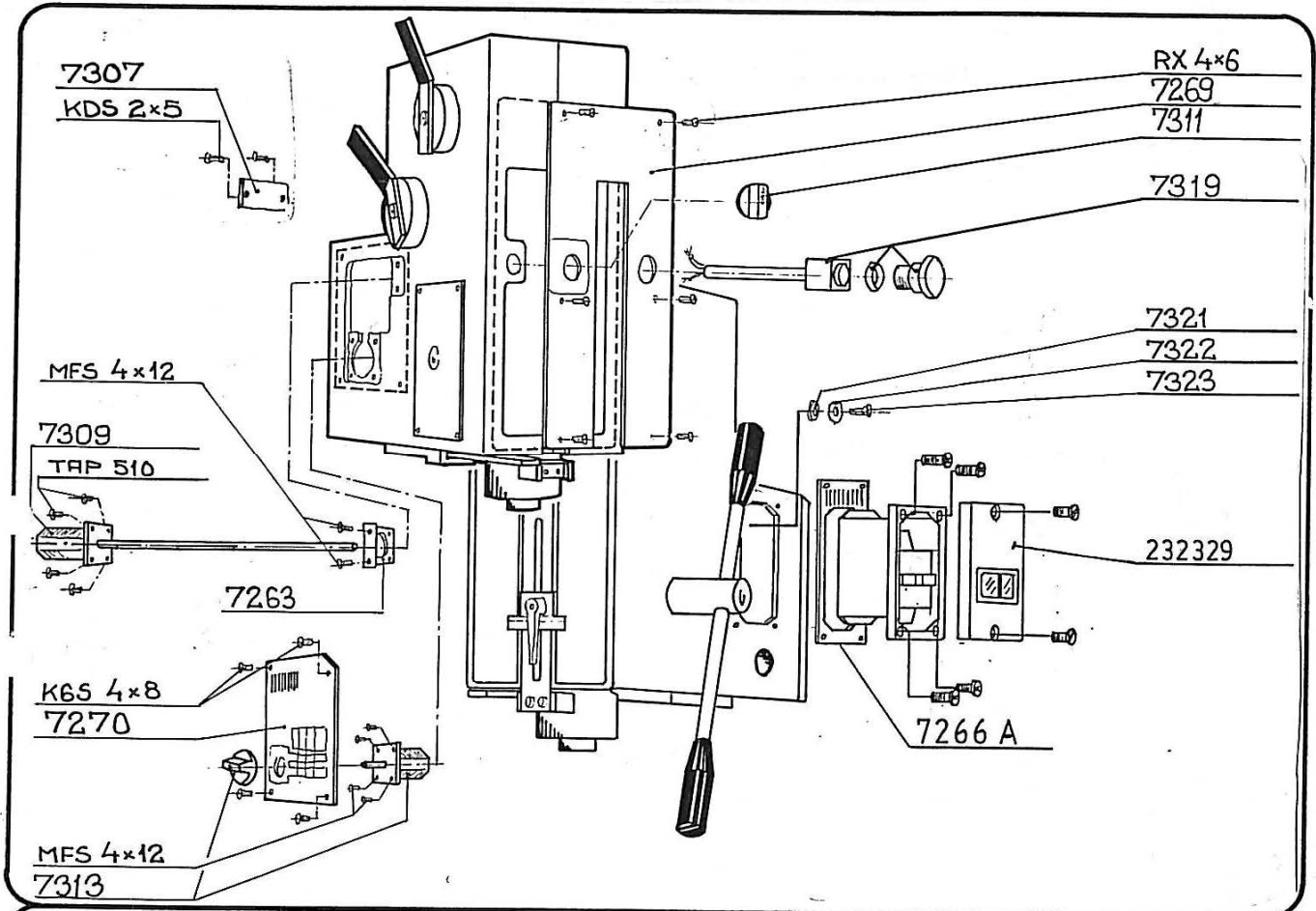


Vid beställning av reservdelar var god ange maskintyp, reservdelsnummer samt masknummer

When ordering spare parts, please quote the machine model, correct part No. and also the serial No. of the machine

Bei Auftrag auf Ersatzteile geben Sie den Maschinentyp an und auch die Nummer des Ersatzteiles und die Seriennummer der Maschine

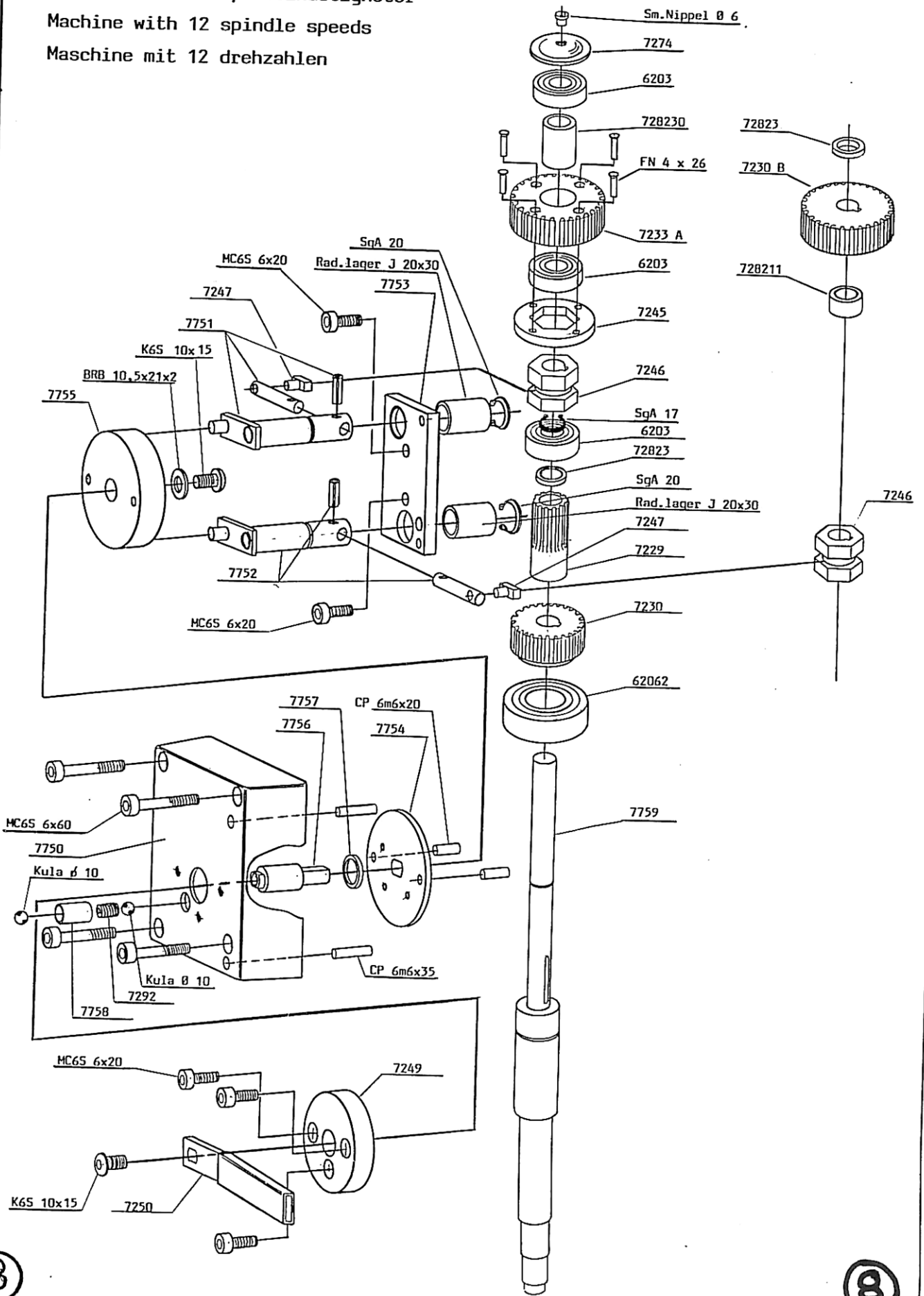


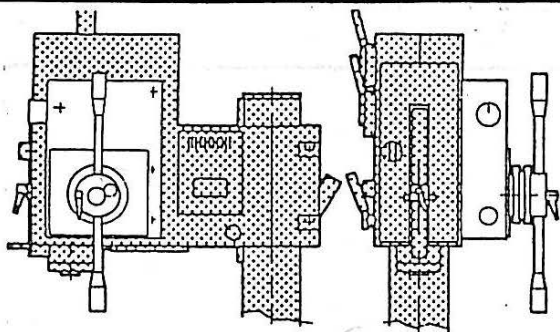


Maskin med 12 spindelhastigheter

Machine with 12 spindle speeds

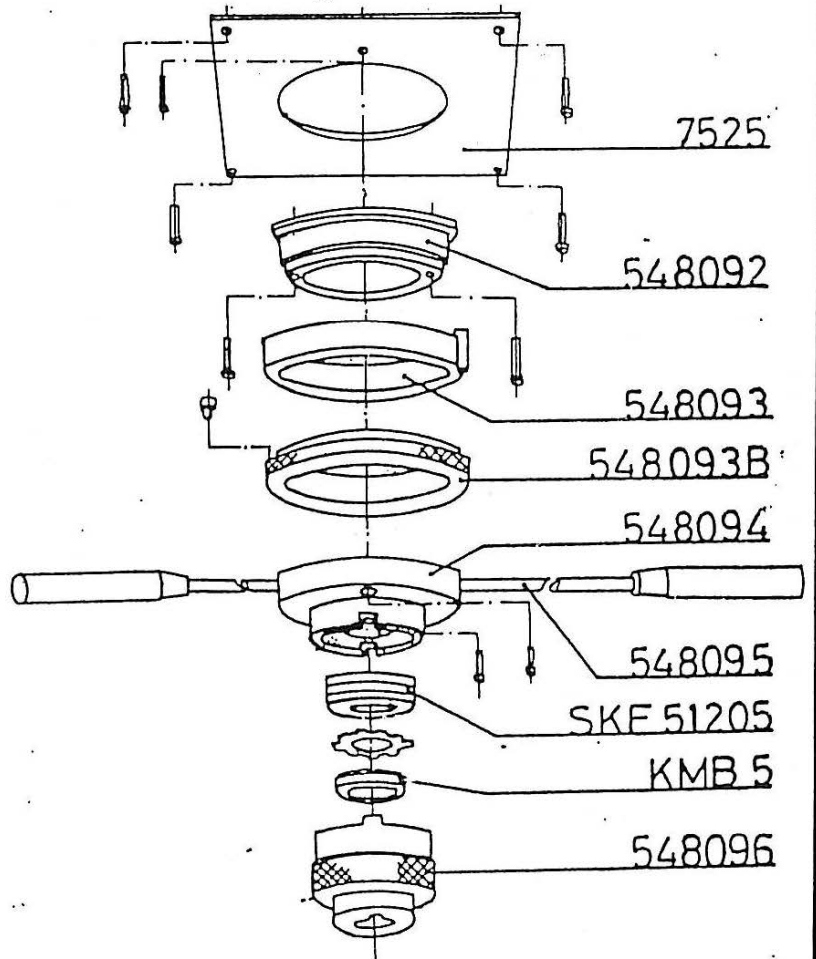
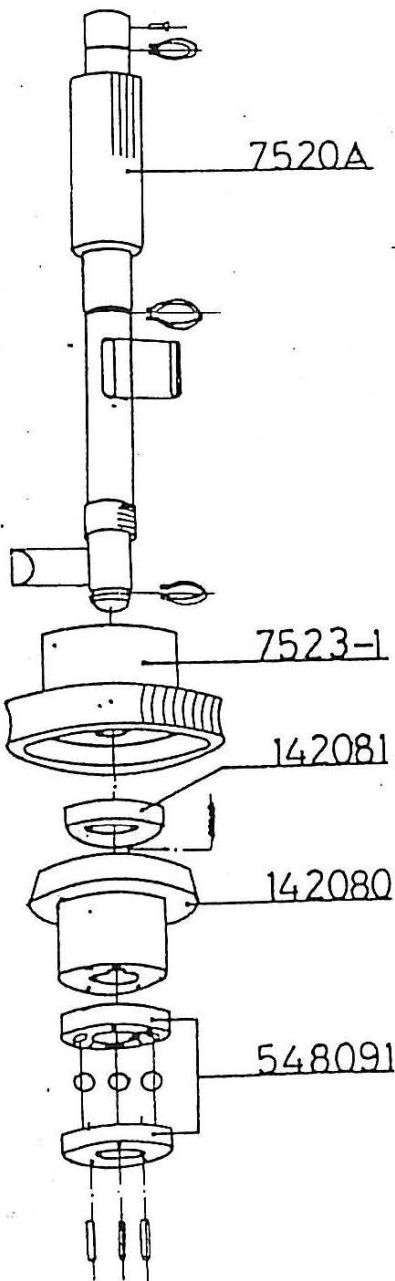
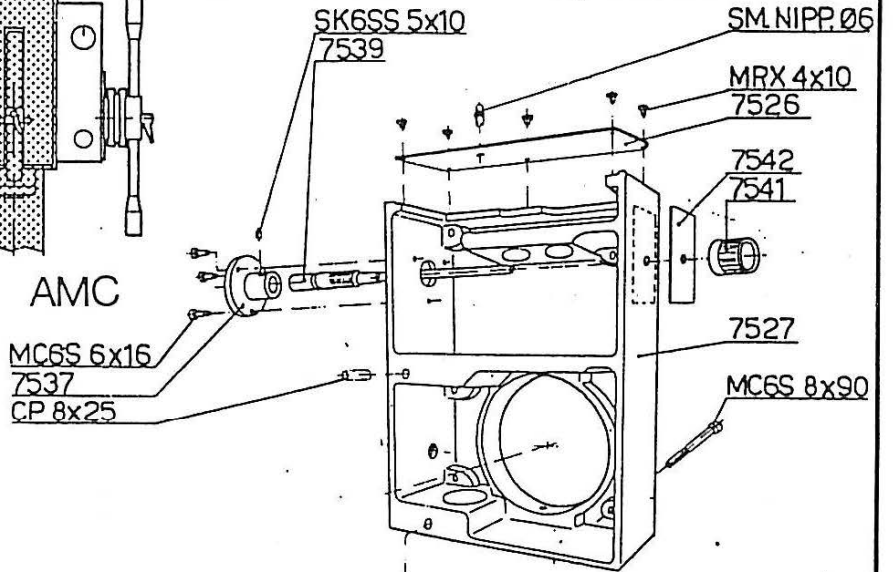
Maschine mit 12 drehzahlen

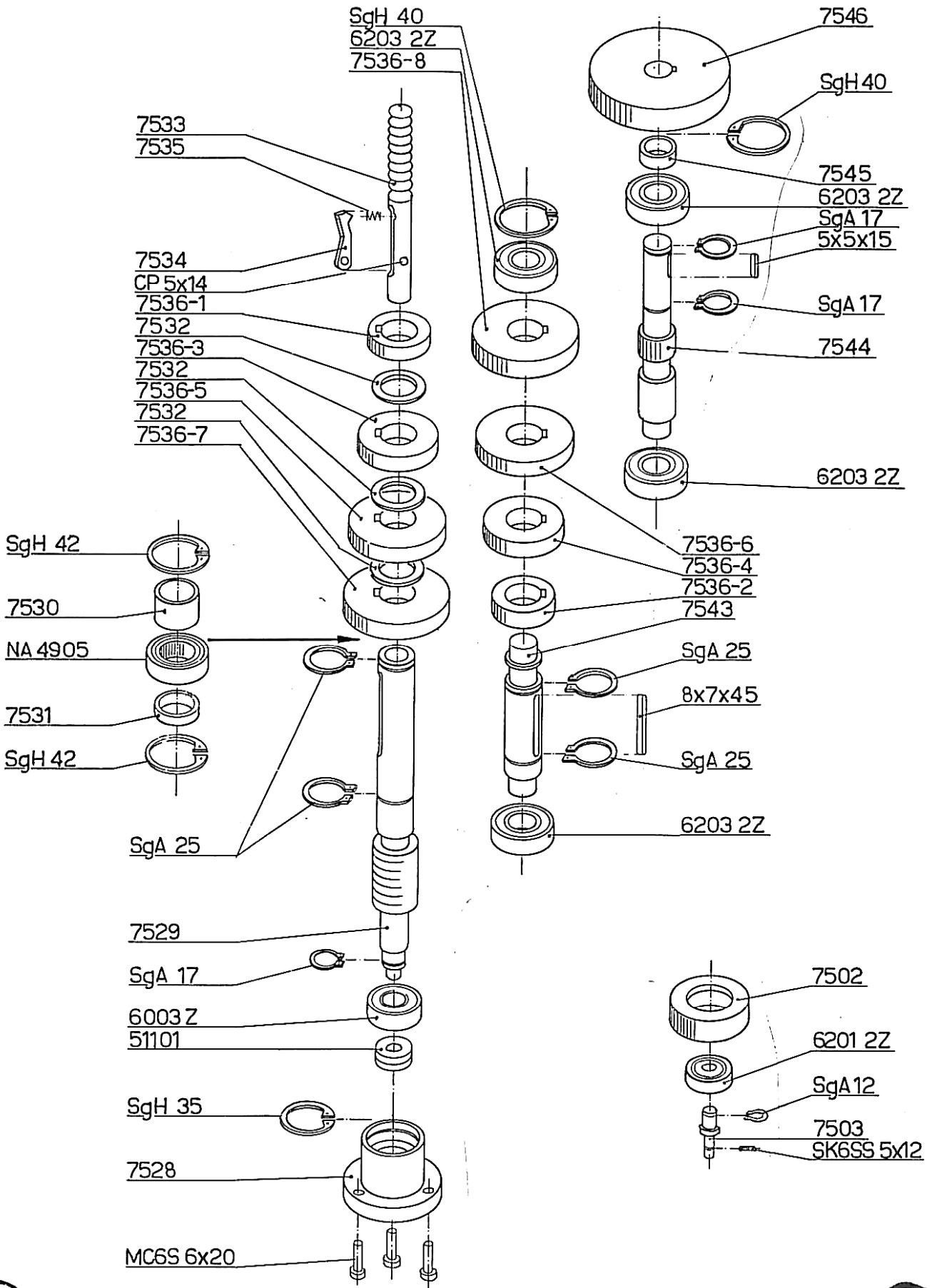




AMC

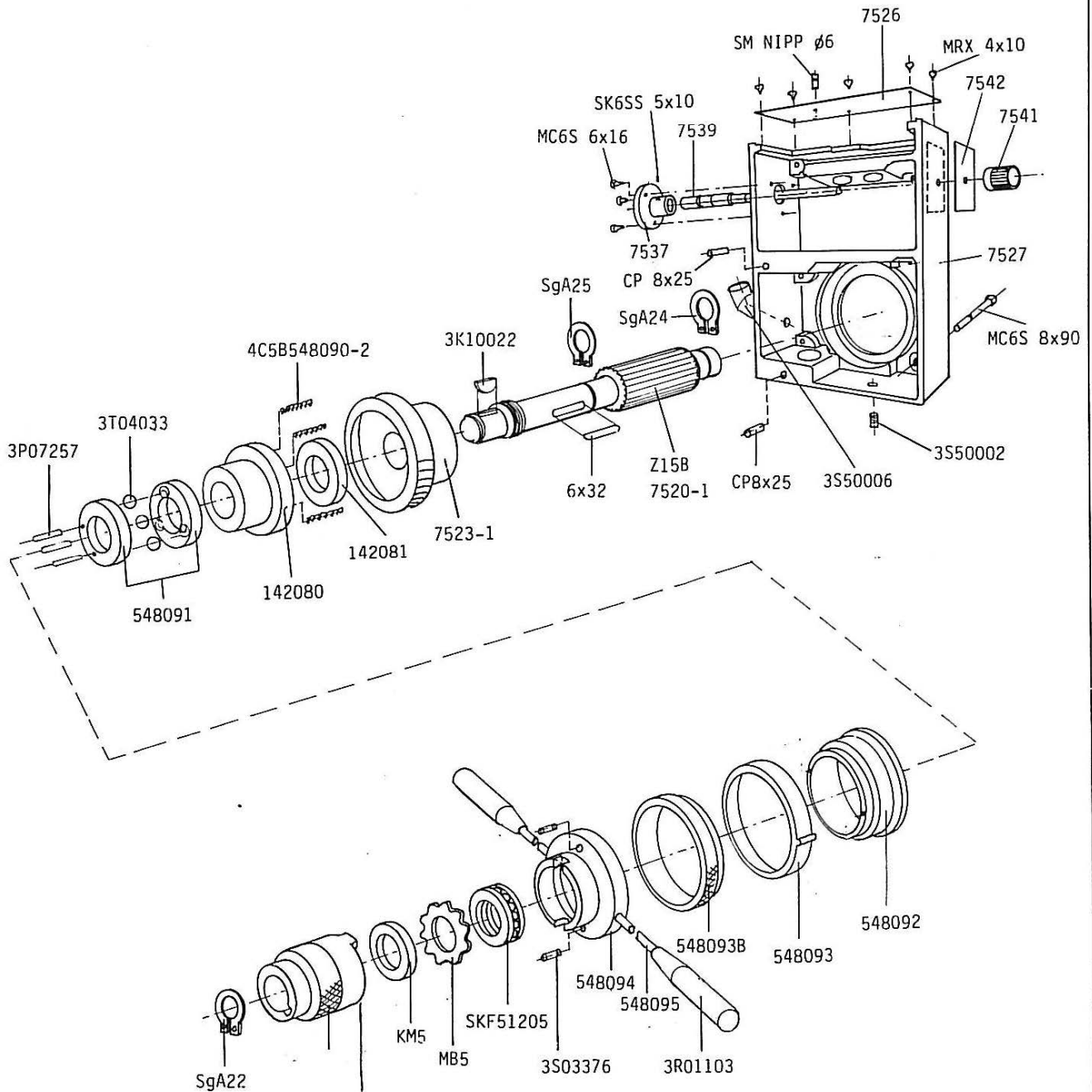
AMC







Matningsväxellåda/Power feed box/Vorschubgetriebe (SE1630/AMC) R26



Vid beställning av reservdelar var god ange maskintyp, reservdelsnummer samt maskinnummer

When ordering spare parts, please quote the machine model, correct part No. and also the serial No. of the machine

Bei Auftrag auf Ersatzteile geben Sie den Maschinentyp an und auch die Nummer des Ersatzteiles und die Seriennummer der Maschine