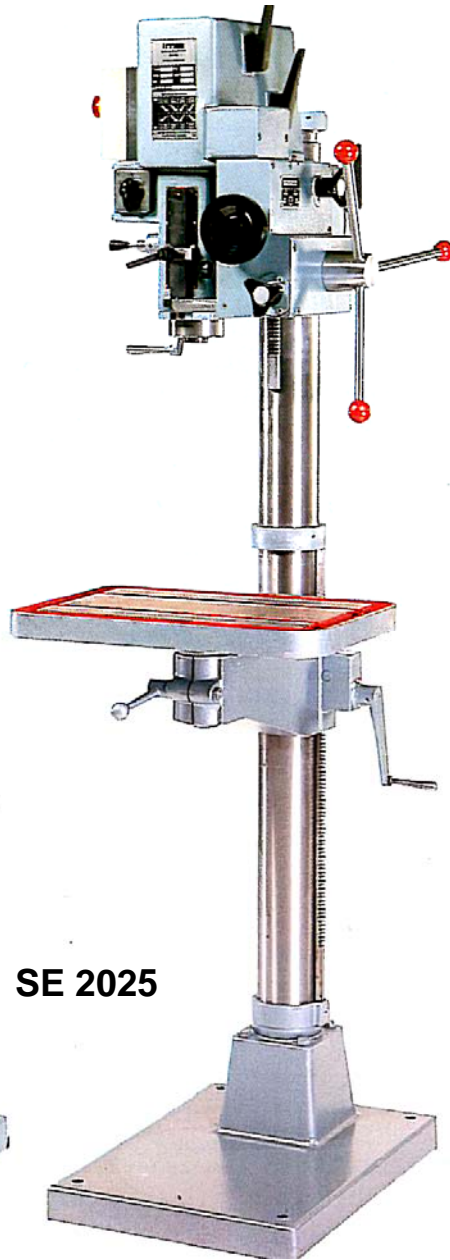


SE 2025



SE 2025

SE 2025

Reservdelslista & ritningar

Spare Parts List & Drawings

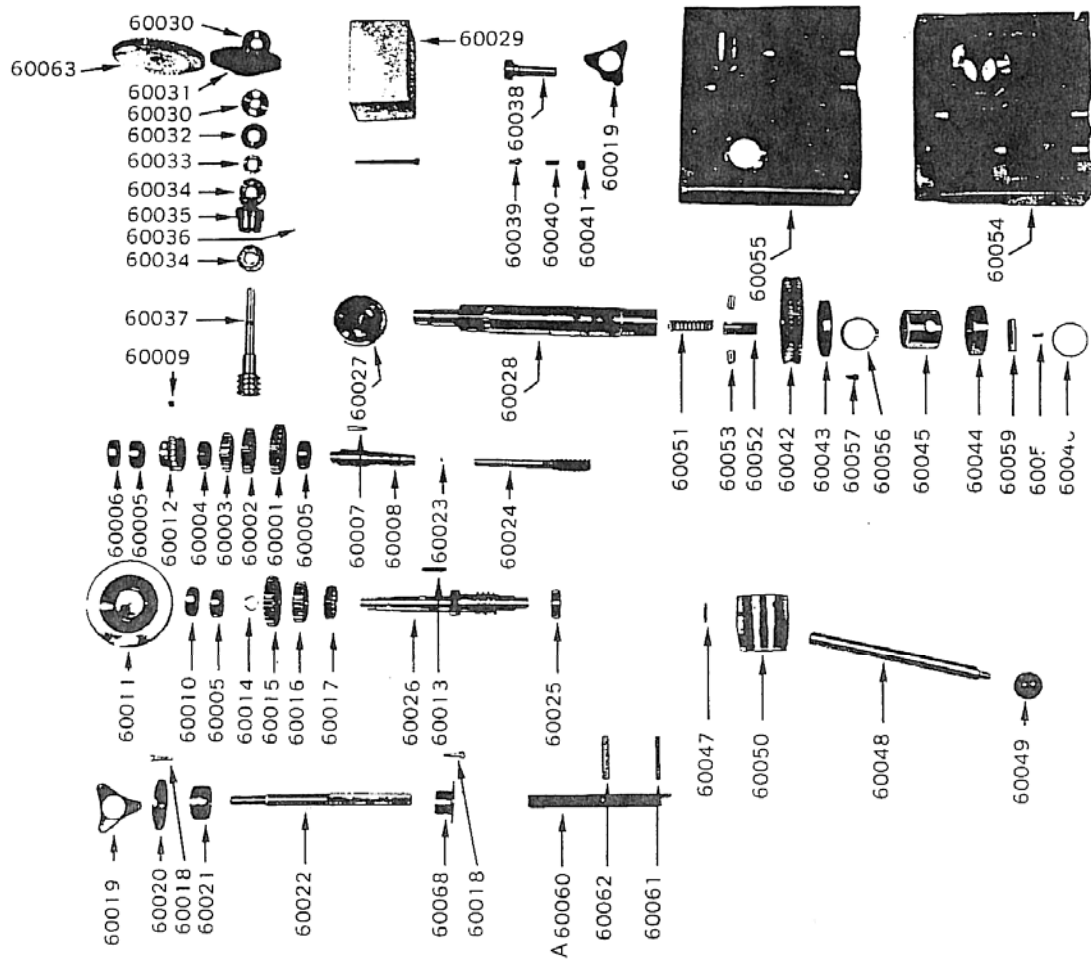
Ersatzteilliste & Zeichnungen

Machinery Scandinavia AB

Tungatan 10, 570 83 Rosenfors, Sweden

tel +46 495 49700, fax +46 495 20730

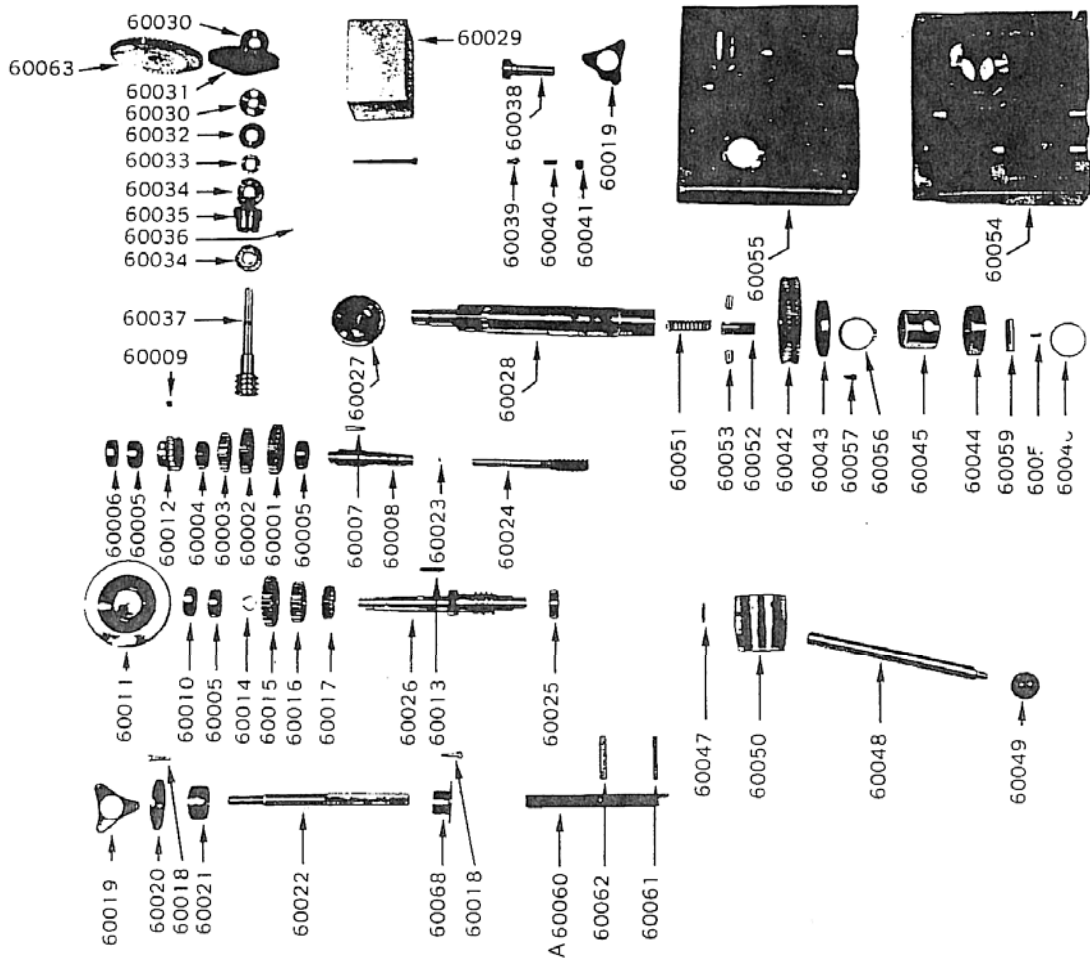
www.machineryscandinavia.com



SE 2025

1/1

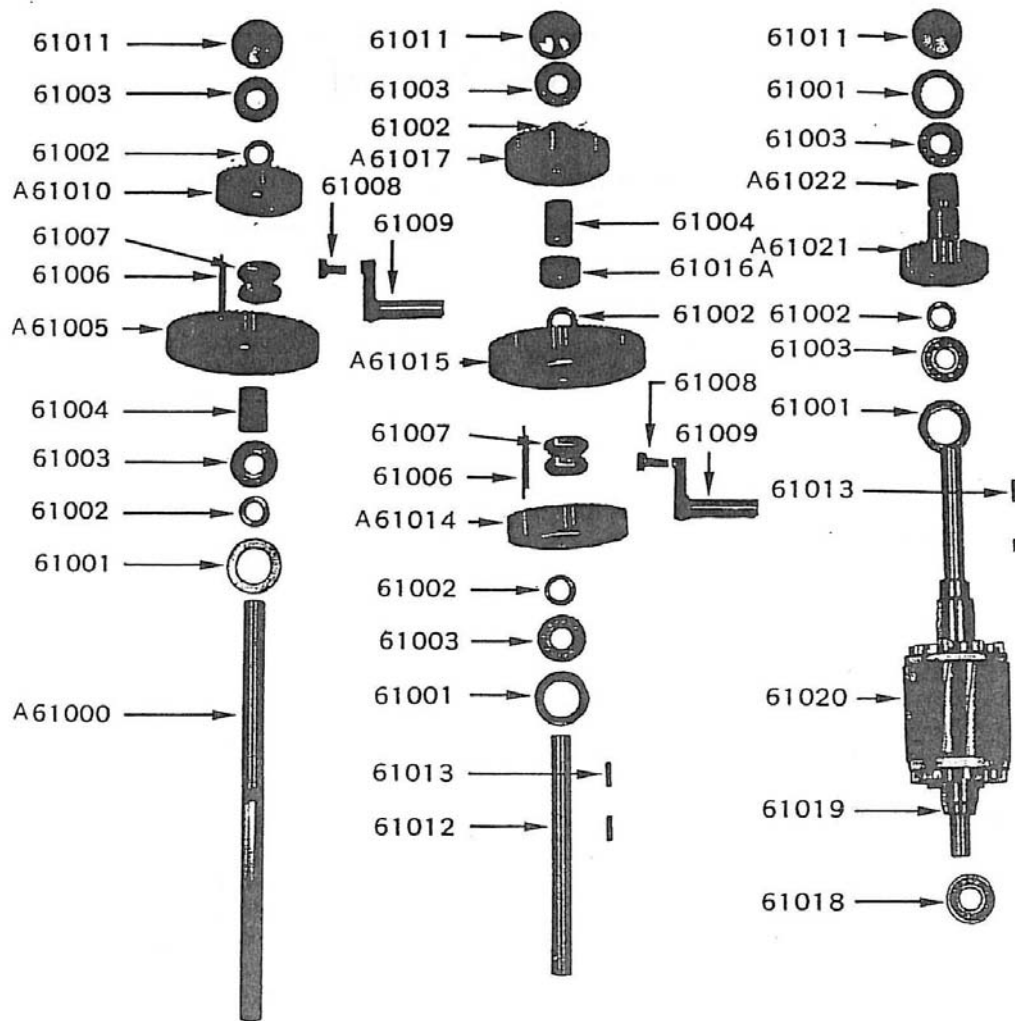
		MATNINGS- VÄXELLÅDA	FEED GEAR BOX	GETRIEBEKASTEN VORSCHUB	
Pos	Art.Nr	Benämning	Description	Benennung	Not
60001	2HS1927	Kuggghjul	Gear	Zahnrad	29Z
60002	2HS1926	Kuggghjul	Gear	Zahnrad	25Z
60003	2HS1925	Kuggghjul	Gear	Zahnrad	21Z
60004	2HS1924	Kuggghjul	Gear	Zahnrad	15Z
60005	3L11002	Kullager	Ball bearing	Kugellager	6202
60006	2TS1921	Lock	Cover	Deckel	
60007	3K01189	Kil	Key	Keil	25 mm
60008	2AS1928	Kopplingsaxel	Clutch shaft	Kupplingswelle	
60008	2XS1928	Kopplingsaxel kom.	Clutch shaft compl.	Kupplingswelle kompl.	
60009	3S08362	Skrv	Screw	Schraube	P6SS6x8
60010	2TS1935	Distansring	Space ring	Distanzring	
60011	2RS1934	Ratt	Hand wheel	Handrad	
60012	2HS1923	Snäckghjul	Worm wheel	Handrad	18Z
60013	3K01191	Kil	Key	Keil	30 mm
60014	3C01119	Spärring	Slotting ring	Nutenring	SgA 17
60015	2HS1937	Kuggghjul	Gear	Zahnrad	28Z
60016	2HS1938	Kuggghjul	Gear	Zahnrad	22Z
60017	2HS1939	Kuggghjul	Gear	Zahnrad	18Z
60018	3S03329	Skrv	Screw	Schraube	5x16
60019	2RS1944	Vred	Knob	Griff	
60020	2TS60020	Lock	Cover	Deckel	
60021	2TS60021	Anslagsring	Stop ring	Anschlagring	
60022	2AS60022	Anslagsaxel	Stop shaft	Anschlagwelle	
60022	2XS60022	Anslagsaxel kompl.	Stop shaft compl.	Anschlagwelle kompl.	
60023	3T04022	Stålkula	Steel ball	Stahlkugel	
60024	2AS1931	Kopplingsförare	Clutch guide	Kupplingsförare	
60025	3L40002	Kullager	Ball bearing	Kugellager	3202
60026	2AS1940	Matningsaxel	Feed shaft	Vorschubwelle	
60026	2XS1940	Matningsaxel komp.	Feed shaft compl.	Vorschubwelle kompl.	
60027	4XS2150	Fjäderhus	Spring housing	Federgehäuse	
60028	2IS60028	Kuggarm	Gear arm	Verzahnter Arm	
60029	2US60029	Lock	Cover	Deckel	
60030	2BS1960	Friktionsbricka	Friction washer	Friktionscheibe	
60030	2BS1962	Friktionsbricka	Friction washer	Friktionscheibe	
60031	2HS60031	Kuggghjul	Gear	Zahnrad	42Z
60032	3B00024	Fjäderbricka	Spring washer	Friktionscheibe	
60033	2MS1965	Låsmutter	Locking nut	Sperrmutter	
60034	3L06002	Kullager	Ball bearing	Kugellager	6002
60035	2TS60035	Bussning f kullager	Sleeve for ball bearing	Büchse für Kugellager	
60036	3S07368	Skrv	Screw	Schraube	S6SS 6x16
60037	2IS60037	Snäckskrv	Worm screw	Schneckenschraube	
60037	2XS60037	Snäckskrv kompl.	Worm screw compl.	Schneckenschraube kompl.	



SE 2025

1/1

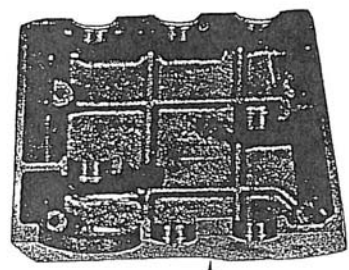
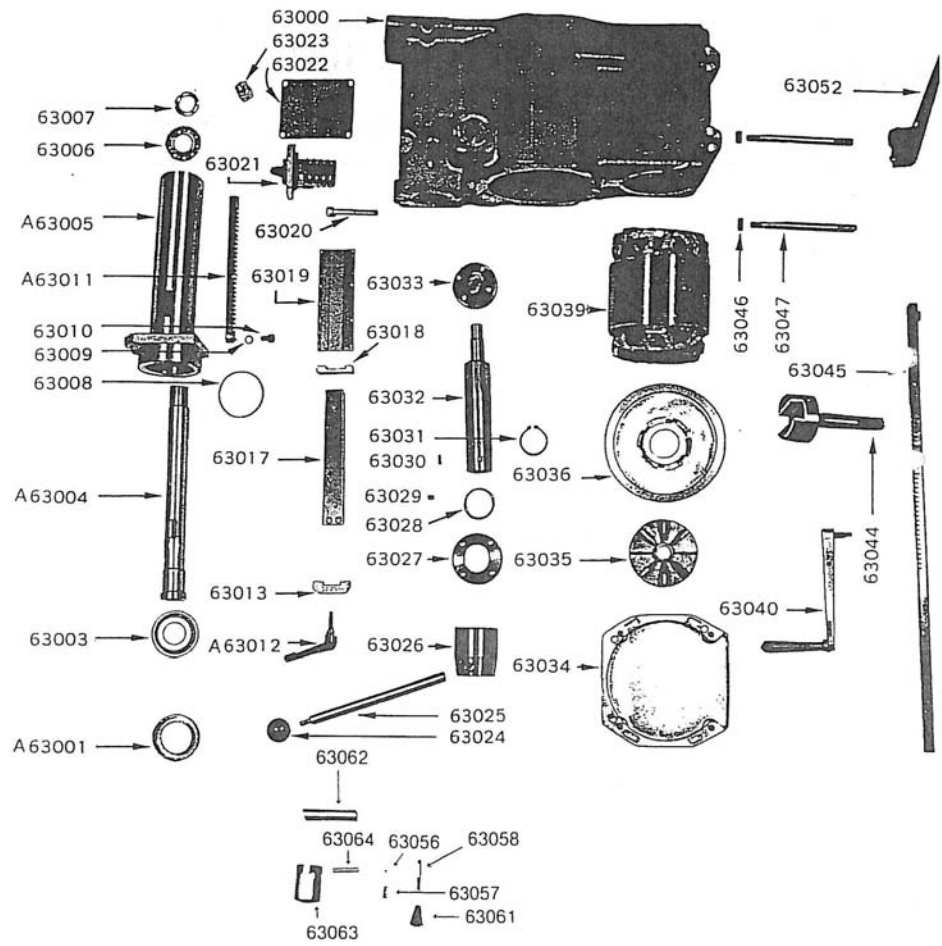
Pos	Art.No.	Benämning	Description	Benennung	Not
		MATNINGS-VÅXELLÅDA	FEED GEAR BOX	GETRIEBEKASTEN VORSCHUB	
60038	2AS1943	Växelförare	Gear guide	Getriebeführer	
60039	3S00023	Lägestapp	Position pin	Lagezapfen	
60040	3S00023	Fjäder	Spring	Feder	
60041	3S08485	Skruv	Screw	Schraube	12x8
60042	2XS60042	Snäckhjul	Worm wheel	Schneckenrad	48Z
60043	2TS60043	Kopplingsring	Clutch ring	Kupplungsring	
60044	3L06009	Kullager	Ball bearing	Kugellager	6009
60045	2TS60045	Kopplingshylsa	Clutch sleeve	Kupplungshülse	
60046	3B11004	Distansring	Space ring	Distanzring	
60047	3K01186	Kil	Key	Keil	5x5x18
60048	2ES1118	Nedmatningsspak	Down feed lever	Handhebel	
60049	3R02003	Maskinkula	Machine ball	Kugel	
60050	2TS1179	Spaknav	Barnave	Spakenabe	
60051	4CS60051	Fjäder	Spring	Feder	
60052	2AS60052	Kopplingsförare	Clutch guide	Kupplungsführer	
60053	2TS60053	Kopplingstapp	Clutch stud	Kupplungzapfen	
60054	2XS60054	Matningslåda	Feed gear box	Vorschub Getriebekasten	
60055	2XS60054	Matningslåda	Feed gear box	Vorschub Getriebekasten	
60055	2D16012	Distanshylsa	Spacer	Distanzhülse	DH 16x12
60056	3C01135	Spärring	Slot ring	Nutenring	SgA 38
60057	3S03369	Skruv	Screw	Schraube	MC6S 6x18
60058	3S05370	Skruv	Screw	Schraube	T6SS 6x20
60059	2TS60059	Medbringartapp	Driving stud	Mitnehmerzapfen	
60060	2TS60060	Kopplingsarm	Clutch arm	Kupplungsarm	
60061	3P02400	Cylindrisk pinne	Cylindrical pin	Zylindrischer Stift	8x18
60062	3P05403	Cylindrisk pinne	Cylindrical pin	Zylindrischer Stift	8x24
60063	2HS60063	Kuggghjul	Gear	Zahnrad	53Z
60068	2TS60068	Lagerhylsa	Bearing sleeve	Lagerhülse	



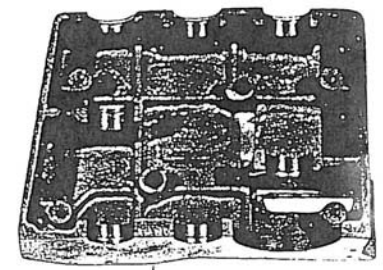
SE 2025

1/1

		VÄXELLÅDA	GEAR-BOX	GETRIEBEKASTEN	
Pos	Art.No.	Benämning	Description	Benennung	Not
A61000	2AS0600	Drivspindel IG	Spindle shaft IG	Spindel-Antriebswelle IG	
A61000	2AS1800	Drivspindel IGM	Spindel shaft IGM	Spindel-Antriebswelle IGM	
61001	4BS0601	Styrring	Guide ring	Führungsring	
61002	2D00011	Distansring	Space ring	Distanzring	
61003	3L11003	Kullager	Ball bearing	Kugellager	6203
61004	2D00012	Distanshylsa	Space sleeve	Distanzhülse	
A61005	2X08583	Fiberkuggghjul	Gear	Zahnrad	58 Z
61006	3K00196	Inläggskil	Insertion key	Einlagekeil	
61007	2T04254	Kopplingsklack	Clutch shoulder	Kupplungsnase	
61008	2TS0611	Styrtärning	Guide seal	Führungsichtung	
61009	4TS61009	Växelförare	Gear guide	Getriebeführer	
A61010	2X08575	Fiberkuggghjul	Gear	Zahnrad	33 Z
61011	4BS0619	Lock	Cover	Deckel	
61012	2AS0620	Mellanaxel	Intermediary shaft	Zwischenwelle	
61013	3K00188	Inläggskil	Insertion key	Einlagekeil	20 mm
A61014	2X08582	Fiberkuggghjul	Gear	Zahnrad	39 Z
A61015	2XS61015-1	Fiberkuggghjul	Gear	Zahnrad	76 Z
A61016	2H08573	Stålkuggghjul	Gear	Zahnrad	15 Z
A61017	2H08563	Stålkuggghjul	Gear	Zahnrad	40 Z
61018	3L15003	Kullager	Ball bearing	Kugellager 6203 2RS	
61019	2AS61019	Motoraxel	Motorshaft	Motorwelle	
61020	2XS61019	Rotor	Rotor	Rotor	
A61021	2HS61021-1	Stålkuggghjul	Gear	Zahnrad	31 Z
A61022	2HS61022-1	Stålkuggghjul	Gear	Zahnrad	16 Z
61023	2XS61023	Växellåda	Gear box	Getriebekasten	
61024	2XS61023	Växellåda	Gear box	Getriebekasten	
61025	2BS1844	Styrbricka	Guide plate	Führungsscheibe	
61026	3S03471	Skruv	Screw	Schraube	
61027	3T04028	Stålkula	Steel ball	Stahlkugel	
61028	4CS0656	Fjäder	Spring	Feder	
61029	4RS0653	Växelspak	Gear control lever	Getriebehebel	
61030	3P12259	Spännstift	Clamp pin	Spannstift	



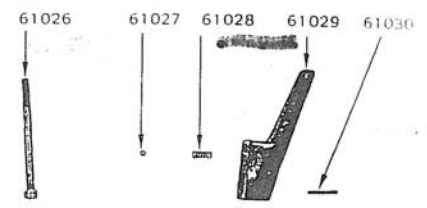
61023



61024



61025



61026

61027

61028

61029

61030

SE 2025

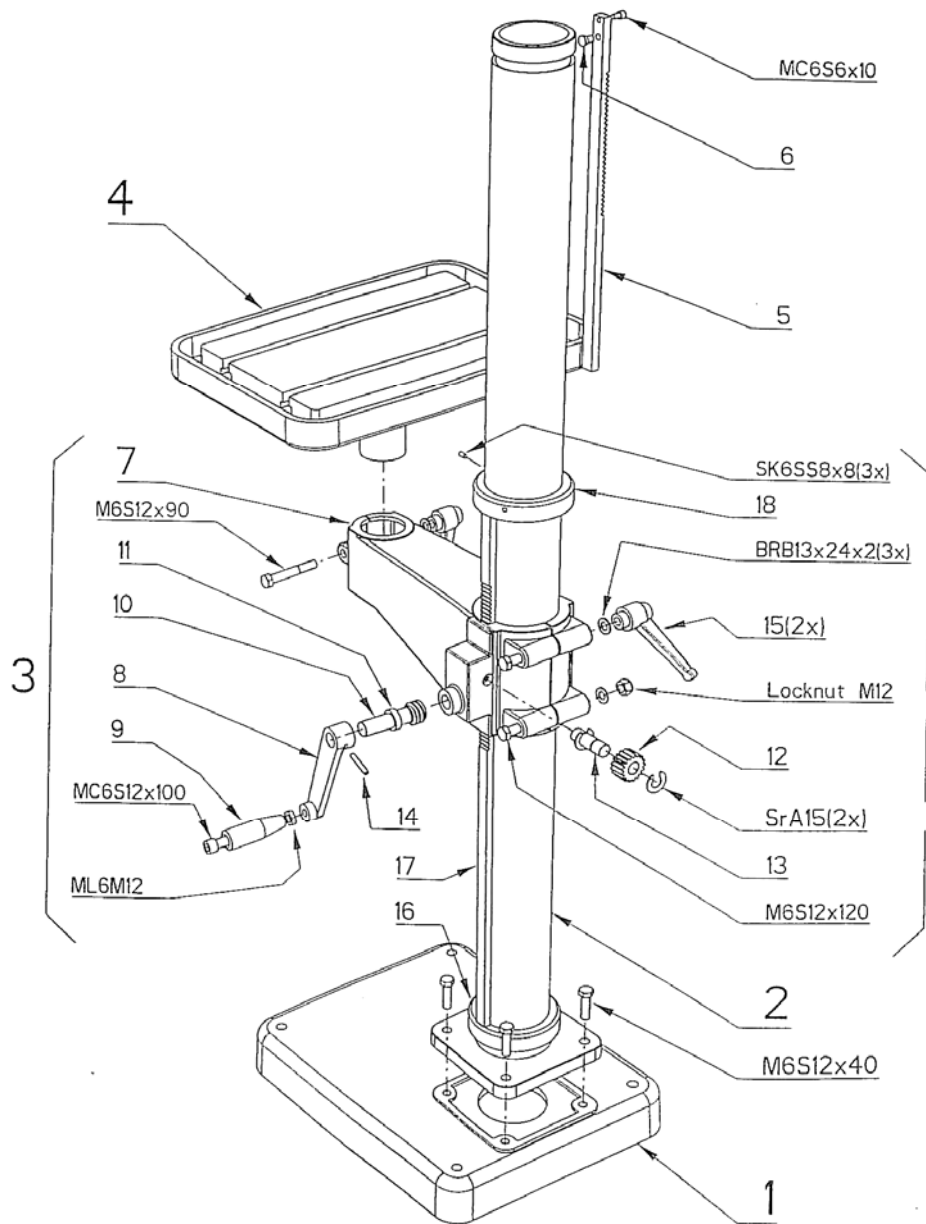
1/2

Pos	Art.No.	STATIV Benämning	FRAME Description	STÄNDER Benennung	Not
63000	2VS63000	Stativ	Frame	Ständer	
A63001	2TS1106	Lagerlock	Bearing cover	Deckel	
63003	3LS1006	Kon.rullager	Taper roller bearing	Rollenlager	30206
A63004	2AS63004-1	Borrspindel	Drill spindle	Bohrspindel	
A63005	2GS63005-1	Spindelhylsa	Spindle sleeve	Spindelhülse	
A63005	2XS63005-2	Spindelhylsa kompl.	Spindle sleeve compl.	Spindelhülse kompl.	
63006	3L11005	Kullager	Ball bearing	Kugellager	6205 Z
63007	3M06005	Låsmutter	Locking nut	Sperrmutter	KM5
63007	4B00155	Låsbricka	Locking washer	Sperrscheibe	
63008	3E00200	O-ring 3FO3490	O-ring	O-ring	
63009	3B05164	Låsbricka	Locking washer	Sperrscheibe	
63010	3S03447	Skruv	Screw	Schraube	MC6C 8-12
A63011	2IS63011	Kuggstång	Gear arm	Verzahnter Arm	
A63012	3R00002	Låsvred	Locking knob	Sperrgriff	
A63013	2T08625	Stopplack	Stop lug	Anschlagenase	
A63017	2A08421	Djupmåttstång	Depth gauge rod	Tiefenmass	
63019	4LS1912	Djupskala	Deep scale	Tiefenmasstab	
63020	3S00012	Skruv	Screw	Schraube	
63021	3E06015	Strömbrytare	Switch	Ausschalter	
63022	4TS1102	Skyddslock	Protective cover	Schutzdeckel	
63023	3E19408	Tätningshylsa	Sealing sleeve	Abdichtungshülse	
63024	3R02003	Maskinkula	Machine ball	Machinenkugel	
63025	2ES1118	Nedmatningsspak	Down feed lever	Handhebel	
63026	4TS1179	Spaknav	Hub lever	Hebelnabe	
63027	2TS63027	Lock	Cover	Deckel	
63028	3B11004	Distansbricka	Spacer	Disanzscheibe	
63029	3S08443	Skruv	Screw	Schraube	P6SS 8x8
63030	3K01186	Kil	Key	Keil	18 mm
63031	3C01135	Spårring	Slot ring	Nute Ring	SgA 38
63032	2IS63032	Kuggarm	Gear arm	Verzahnter Arm	
63033	4XS2150	Fjäderhus	Spring housing	Federghäuse	
63034	4US63034	Fläktlock	Fan cover	Gebälse Deckel	
63035	2TS63035	Fläkt	Fan	Gebälse	
63036	2TS63036	Lagersköld	Bearing bracket	Lagerschild	
63039	3E92493	Stator	Stator	Stator	
63040	2XS1182	Vev	Crank	Kurbel	
63044	2XS1183	Kuggarm kompl.	Gear arm compl.	Verzahnter Arm kompl.	
63045	2X08445	Kuggstång	Rack	Zahnstange	
A63046	3M09122	Mutter	Nut	Mutter	M12
A63047	3S02556	Pinnbult	Stud bolt	Stifbolzen	M6S 12x120

SE 2025

2/2

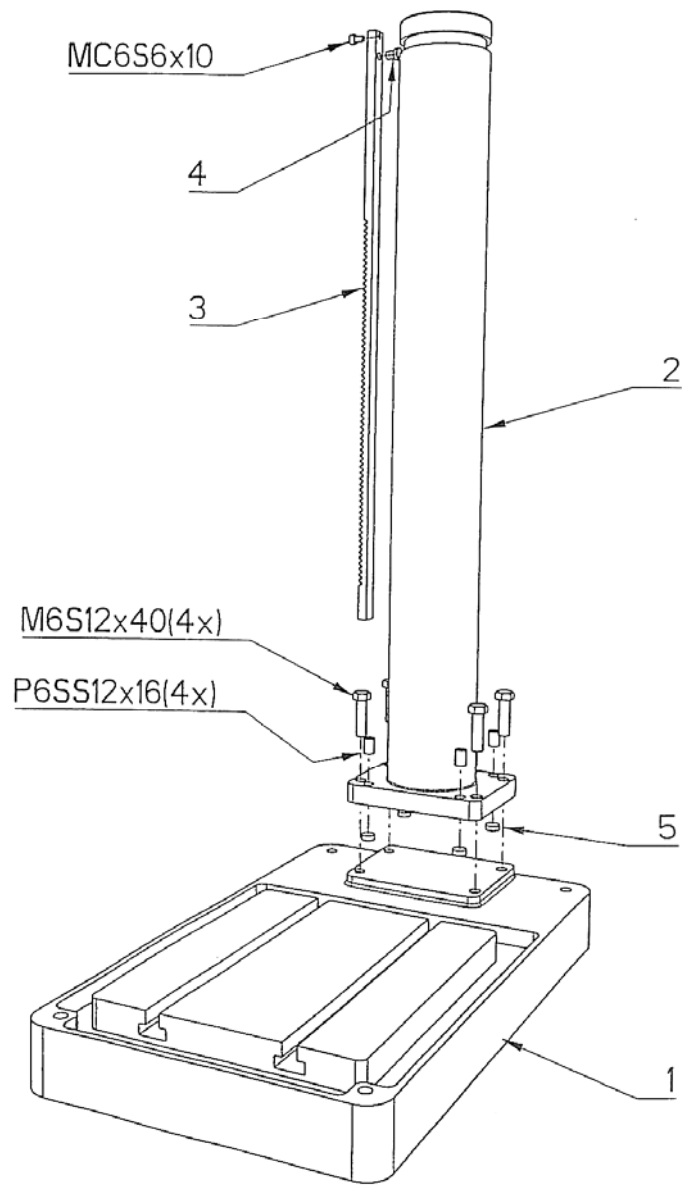
Pos	Art.No.	STATIV Benämning	FRAME Description	STÄNDER Benennung	Not
A63052	3R00014	Låsspak	Locking lever	Sperrhebel	
63056	3T04028	Stålkula	Steel ball	Stahlkugel	
63057	4CS1171	Fjäder	Spring	Feder	
63058	3S10379	Pinne	Pin	Stift	
63061	3RS1173	Knopp	Knob	Knopf	
63062	2AS1167	Axel	Shaft	Welle	
63063	2TS63063	Utdrivarhylsa	Push sleeve	Austriebungshülse	
63064	4PS1169	Kil	Key	Keil	



SE 2025

1/1

Pos	Art.No.	Pelare Benämning	Column Description	Säule Benennung	Not
1.	2W07802	Fotplatta	Base plate	Fussplatte	
2.	4X08300	Pelare	Column	Säule	L=1500
3.	2XS1200	Bordarm kompl.	Table arm complete	Tischarm kompl.	
4.	2WS1231	Fyrkantsbord	Table	Tisch	
5.	2X08445	Kuggstång	Rack	Zahnstange	
6.	2T07146	Tapp	Pin	Zapf	
7.	2YS1200	Bordarm	Table arm	Tischarm	
8.	2RS1182	Vev	Crank handle	Kurbel	
9.	3R01106	Handtag	Handle	Ballengriff	
10.	2IS1203	Snäckskruv	Worm shaft	Schneckenwelle	
11.	2D20008	Distansring	Spacer	Distanzring	
12.	2HS1201	Kuggjul	Gear	Zahnrad	
13.	2AS1202	Axel	Shaft	Welle	
14.	3S04444	Stoppkruv	Stop screw	Anschlagschraube	SK6SS 8x8
15.	3R00014	Ställbar låsspak	Locking handle	Sperrhebel	
16.	2N00186	Nedre ring	Lower ring	Ring	
17.	2I03598	Kuggstång	Rack	Zahnstange	
18.	2N03668	Övre ring	Upper ring	Obere Ring	



SE 2025

1/1

		PELARE	COLUMN	SÄULE	
Pos	Art.No.	Benämning	Description	Benennung	Not
1.	1B03016	Bänklatta	Base plate	Fussplatte	
2.	4ZS1232	Bänkelare	Column	Säule	
3.	2X08545	Kuggstång kompl.	Rack	Zahnstang	
4.	2T07146	Tapp	Pin	Zapf	
5.	2B05922	Tryckbricka	Washer	Scheibe	