



S 28 M Flex



Skötselinstruktioner och reservdelar
Instructions and Spare Parts List
Bedienungsanleitung und Ersatzteilliste

Vår affärsidé

Machinery Scandinavia AB skapar mervärde genom att ge sina kunder inom metallindustrin konkurrenskraft med driftsäkra, effektiva och prisbilliga maskiner.

Our business idea

Machinery Scandinavia AB creates and delivers value for their customers in the engineering industry by supplying them with reliable, effective and competitive machines at all prices.

Unsere Geschäftsidee

Machinery Scandinavia AB stärkt die Wettbewerbsfähigkeit seiner Kunden in der verarbeitenden Industrie mit zuverlässigen, effektiven und preiswerten Maschinen.

INNEHÅLL – CONTENT – INHALT

SVENSKA	5
Garanti	5
Skötselinstruktioner och reservdelslista	5
Säkerhetsföreskrifter	6
Generella säkerhetsföreskrifter.....	6
Vid installation.....	6
Vid användande	7
Vid service och underhåll.....	7
CE-märkning och försäkran om överenskommelse	8
Installation	8
Uppsättning.....	8
Inkoppling.....	8
Smörjning.....	9
Manöverorgan	9
Inställning av spindelvarvtal.....	9
Maskin försedd med automatisk matning	9
Handhavande	9
Handmatad borring	9
Maskinmatad borring	10
Justering av matningstillslag.....	10
Automatisk reversering	11
Borrspindel.....	11
Spindelhylsa.....	12
Borttagning av fjäderhuset för spindelns utbalansering.....	12
Reparationer.....	12
ENGLISH	13
Warranty	13
Instruction and Spare Parts List	13
Safety Instructions	14
General Safety instructions.....	14
During Installation	14
During Use	15
During service and maintenance	15
CE-Label and Declaration of Compliance	16
Installation	16
Set-up	16
Electrical Connection	16
Lubrication	16
Speed selection	17
Setting the Spindle Speed	17
Machines equipped with Automatic Feed.....	17
Handling	17
Hand-fed Drilling	17
Machine-feed Drilling.....	17
Adjusting the Feed Coupling.....	18
Automatic Reversing.....	18
Drill Spindle.....	19
Removing or Adjusting the Spring Housing to Balance the Spindle.....	19
Repairs.....	20

DEUTSCH	21
Garantie.....	21
Bedienungsanleitung und Ersatzteilliste.....	21
Sicherheitshinweise.....	22
Allgemeine Sicherheitshinweise	22
Installation.....	23
Bedienung.....	23
Service und Wartung	24
CE-Kennzeichnung und Konformitätserklärung.....	24
Installation	24
Aufstellung	24
Anschluss.....	24
Schmierung.....	25
Bedienelemente.....	25
Spindeldrehzahl einstellen.....	25
Maschine mit automatischem Vorschub	25
Bedienung.....	25
Mit manuellem Vorschub bohren	25
Mit automatischem Vorschub bohren	26
Vorschubaktivierung einstellen	26
Automatische Umkehrung	27
Bohrspindel.....	28
Spindelhülse	28
Federgehäuse zum Spindelabgleich demontieren oder justieren	28
Reparaturen	28
Oljerecommendationer - Oil recommendations - Öl.....	46

SVENSKA

Garanti

Vi garanterar för en tid av ett år, räknat från fakturadatum, för maskinens fullgoda beskaffenhet på så sätt;

- Att om någon del bevisligen blir obrukbar under garantitiden pga material- eller fabrikationsfel, vi i eget val gratis antingen levererar fullgod del eller reparerar den gamla mot att den sänds till vår verkstad på vår bekostnad och med av oss anvisad transportör.
- Köparen eller agenten skall meddela oss snarast när ett garantifall uppstår för att ge oss möjligheter att undersöka och åtgärda felet.
- Köparen eller agenten skall inte själv åtgärda felet på plats utan att först ha kontaktat oss. Om sådan reparation görs utan vårt godkännande sker detta helt på köparens eller agentens risk som då får stå för kostnaderna.
- För fel på maskinen som uppkommit genom yttre åverkan, slitage, vanskötsel eller felaktigt handhavande påtar vi oss inget ansvar. Vi påtar oss inte heller någon ersättningsskyldighet för andra direkta eller indirekta kostnader i samband med garantifall.

I övrigt gäller Machinery Scandinavia AB generella leveransvillkor, Allmänna Leveransbestämmelser NL 92 och Orgalime S 2000.

Skötselinstruktioner och reservdelslista

Denna skötselinstruktion och reservdelslista är utarbetad för Er som använder, ansvarar eller ger service för denna maskin. Därför bör den som närmast ansvarar eller använder maskinen ha bekväm tillgång till denna skötselinstruktion och reservdelslista.

Läs instruktionen innan Ni installerar och startar maskinen. Maskinen är enkelt och robust byggd, men vi kan inte garantera dess perfekta funktion om den behandlas felaktigt. Gör er därför väl förtrogen med maskinen och prova de olika detaljerna i manöversystem och inställningar. Behärskar Ni maskinen kan Ni också utnyttja dess egenskaper fullt ut och få maximal livslängd på alla ingående komponenter.

Varje maskins noggrannhet och kapacitet provas vid fabriken. Erfaren personal kontrollerar både mekaniska och elektriska funktioner enligt ett standardiserat program. Vi kan därför garantera att utförandet är på en hög nivå.

Följer Ni våra anvisningar och ert goda omdöme är vi övertygade om att Ni blir nöjda med Er nya maskin. Skulle trots allt problem uppstå, kontakta vår återförsäljare eller oss direkt.

Säkerhetsföreskrifter

Rätt använd är denna maskin en av de bästa med avseende på design och säkerhet. Varje maskin som används felaktigt kan emellertid alltid utgöra en olycksrisk. Det är absolut nödvändigt att de som använder maskinen har lärt sig hur man använder den korrekt. De skall läsa och förstå denna manual såväl som alla skyltar som finns på maskinen. Underlåtenhet att följa säkerhetsföreskrifter kan orsaka olyckstillbud.



Varning!

**Felanvändning av denna maskin kan orsaka allvarliga personskador.
Maskinen måste installeras och underhållas korrekt.**

Generella säkerhetsföreskrifter

- Alla maskiner med roterande verktyg kan orsaka olyckor. Det är därför viktigt att Du som operatör är medveten om olycksrisken och följer följande föreskrifter.
- Använd kläder och personlig skyddsutrustning som gör att Du inte kan fastna i det roterande verktyget.
- Använd skyddsglasögon om risk för spån- eller kylvätskestänk föreligger eller om lokala regler finns om detta.
- Håll rent runt maskinen så att du inte snubblar och faller mot roterande verktyg.
- Se till att arbetsstycket är ordentligt låst i bordet. Använd aldrig handen för att hålla arbetsstycket.
- Se alltid till att maskinens strömbrytare står i läge 0 när du skall byta verktyg eller rengöra maskinen. Borsta aldrig bort spån under tiden maskinen arbetar.
- Använd korrekta verktyg. Se till att rätt varvtal och rätt matning är inställd för verktyget. Försäkra Dig om att verktyget är avsett för arbetet.
- Se till att huvud och bord är ordentligt fastlåsta före start.

Vid installation

- Undvik att installera maskinen i fuktig, smutsig eller dåligt belyst miljö.
- Se till att maskinen har alla nödvändiga skydd.
- Elektriska installationer skall utföras av behörig elektriker.
- Försäkra Er om att maskinen är stadigt uppställd eller förankrad.

Vid användande

- Använd aldrig maskinen om den saknar nödvändiga skydd.
- Följ gängse regler för maskinanvändning avseende personlig skyddsutrustning.
- Undvik om möjligt att använda arbetshandskar.
- Arbeta inte i maskinen med löst sittande klädsel eller smycken. Använd hårnät om nödvändigt.
- Sträck Dig aldrig över maskinen när den är igång.
- Lämna aldrig maskinen påslagen.
- Stoppa alltid maskinen när den inte används.
- Använd borrar skydd. Borrar skydd levereras bara till maskiner med CE-märkning. Vid byte av verktyg trycks borrar skyddet uppåt och viks åt sidan.

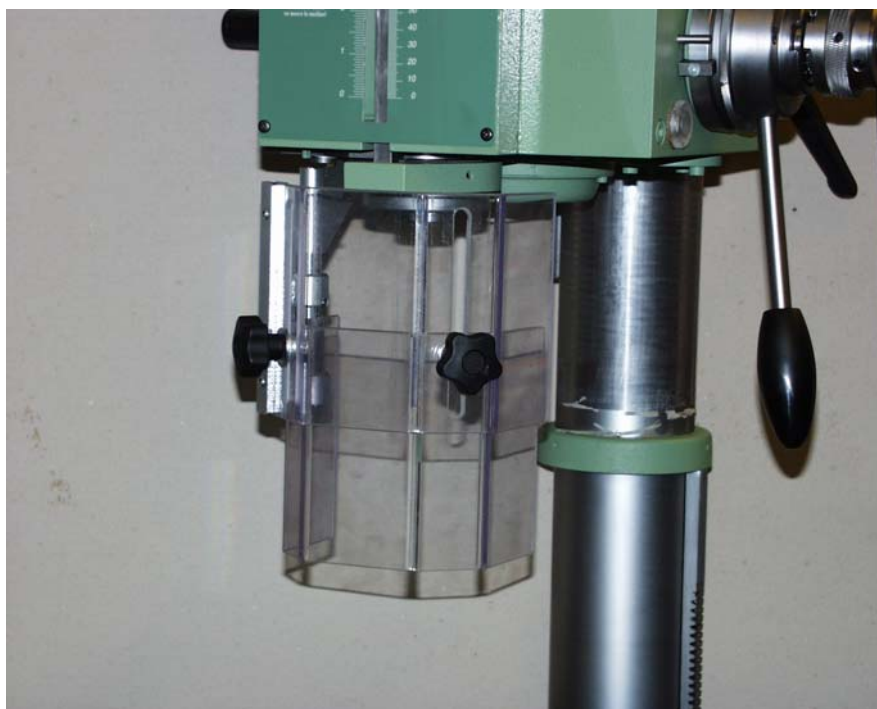


Bild 1. Borrar skydd

Vid service och underhåll

- Se alltid till att spänningen till maskinen är frånslagen.
- Följ alltid instruktionerna i denna manual.
- Modifiera aldrig maskinen utan att rådfråga vår återförsäljare

CE-märkning och försäkran om överenskommelse

Om denna maskin är CE-märkt betyder det att den vid leverans uppfyller de tillämpliga ”Väsentliga Hälso- och Säkerhetskrav” som anges i EU:s så kallade Maskinsäkerhetsdirektiv. Om förändringar görs som påverkar maskinens säkerhet ansvarar den som utför förändringarna för dessa.

Som bevis på att kraven uppfylls medlevereras en EU-försäkran om överenskommelse, utfärdad av Machinery Scandinavia AB för varje enskild maskin. Denna EU-försäkran omfattar också tillbehör, tillverkad av Machinery Scandinavia AB. Dokumentationen är en värdehandling som skall bevaras väl och som alltid ska medfölja maskinen vid försäljning.

Om maskinen används för andra ändamål eller med andra tillbehör än som anges i denna instruktion måste säkerheten säkerställas i varje enskilt fall. Ansvarig är den som utför den och kan i vissa fall kräva ny CE-märkning och utfärdande av ny EU-försäkran om överenskommelse.

Installation

Uppsättning

- Kontrollera att maskinen inte har skadats under transporten. Om så är fallet kontakta omedelbart vår återförsäljare.
- Placera maskinen på ett stabilt underlag. Ett mjukt mellanlägg av gummi eller dylikt kan med fördel läggas mellan maskinens fotplatta och underlaget. Förankra maskinen med bultar om så fordras.
- Tvätta bort det rostskyddsmedel som maskinen är behandlad med vid leverans. Använd inte för mycket lösningsmedel eftersom lösningsmedel även löser infettning. Tvätta verktygsinfästningen i borrarspindeln speciellt noga.

Inkoppling

- Inkopplingen skall alltid utföras av behörig elektriker.
- Kontrollera att rätt spänning tillförs maskinen.
- Koppla enligt bifogat kopplingsschema. Koppla in direkt på huvudmotorns motorskydd eller, när det gäller flerspindliga maskiner, i en kopplingsdosa.
- Kontrollera att borrarspindeln har rätt rotationsriktning.

Smörjning

Samtliga kullager och kugghjul är infettade från fabrik.

- Kontrollera växellådans infettning efter några års drift.
- Smörj matningsväxellådan (för maskiner med sådan) och övriga rörliga delar genom smörjkopparna.

Matningsväxellådans snäckväxel ligger i ett oljebad. Fyll på olja genom påfyllningshålet till mitten på nivåglas (ca 0,3 liter). Lämplig olja bör ha en viskositet av 11 °E vid 50 °C. Se separat oljerekommendation.

OBS! Maskiner med automatisk matning levereras utan olja i matningsväxellådan.

Manöverorgan

Inställning av spindelvarvtal

Varvtalen ställs in med de två växelhandtagen på spindelhusets vänstra sida. Ställ in enligt skylten på framsidan. Maskinen måste stå still när växling görs.

Skulle någon växel vara svår att få i läge, rotera spindelnsen för hand.

Maskin försedd med automatisk matning

Matningshastigheten ställs in med ratten på matarlådans högra sida. Inställning kan göras under gång, dock ej under belastning.

Ratten kan inte vridas direkt från högsta till lägsta matningshastighet eller tvärtom, utan man måste alltid gå över de mellanliggande lägena.

Matningen går automatiskt i när borrttryck uppstår. Vid uppnått borrdjup återgår spindeln till sitt översta läge.

Handhavande

Maskinen är försedd med en 2-hastighetsmotor.

- Ställ in önskat läge (1 eller 2) med vredet;
- Välj spindelhastighet med de två växelhandtagen på maskinens vänstra sida. Se skylten på maskinens framsida.

Rotera spindelnsen för hand om någon växel är svår att få i läge.

OBS! Maskinen får inte växlas under gång.

Handmatad borring

- Klokopplingen (1), bild 2, vid handspaken ska vara **inskjuten**.
- Ställ in borrdjupet med hjälp av skalan och det låsbara handtaget på maskinens framsida.

Maskinmatad borrarning

Maskinmatningen ger en komplett arbetscykel med endast ett handgrepp. Arbetscykeln erhålls genom att borrarspindeln matas ner mot arbetsstycket. När borrartryck uppstår kopplas maskinmatningen in och maskinen borrar till inställt borrhjup. Därefter återgår borrarspindeln till utgångsläget.

Maskinmatningens repeternoggrannhet är 0,1–0,2 mm. Vid behov kan matningen avbrytas genom att man håller emot någon av handmatningsspakarna.

Inställning av maskinmatat borrhjup:

- Lås borrhjupskalan i sitt översta läge.
- Dra ut kopplingen (1) åt höger.
- Lossa de två insexskruvarna (2) i handspaksfästet.
- Mata ner spindeln till önskat borrhjup. Vid maskinmatning går spindeln ca 3 mm längre än vad som är inställt.

Exempel: Om borrhjupet 20 mm ska ställas in och 0-punkten är 100 mm, ställ in borrhjupet på 77 mm. **OBS!** Den mekaniska konstruktionen gör att man ställer in på detta sätt.

- För den inre ringens (3) anslagsklack (4) mot stoppinnens (5) ovansida.
- Vrid den räfflade ringens (6) stopp mot anslagsklackens ovansida.
- Dra åt de båda insexskruvarna innan spindeln släpps upp.
- Kontrollmät och efterjustera borrhjupet.



Bild 2 Inskjuten koppling

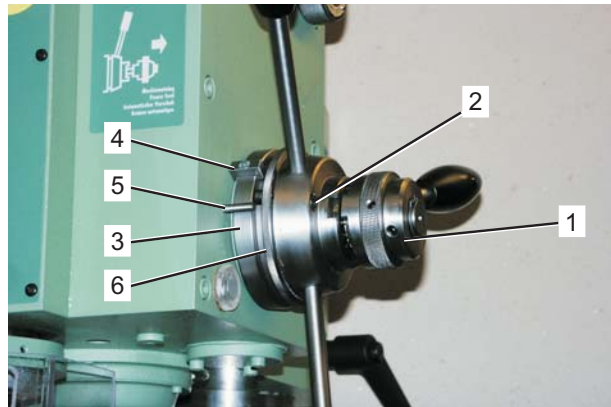


Bild 3 Utdragen koppling

Justering av matningstillslag

Matningen är från fabrik inställd på ett sådant att maskinen inte kan överlastas. Efter en tids användning kan emellertid kopplingen behöva justeras. Justering:

- Ta bort locket på klokopplingen.
- Dra axelmuttern medurs till nästa läge på låsbrickan. Detta ger en större matningskraft.

Vid borrarning med klena verktyg är det lämpligt att använda lägre ansättningskraft för matningen. Justeringen sker enligt ovan, men axelmuttern dras moturs. Vid för högt borrartryck fungerar kopplingen som överlastningsskydd.

Automatisk reversering

- Tryck på strömbrytaren till läge gängning, lyser vid påslaget läge (se bild 4).
- Ställ in önskat gängdjup med borrdjupsstoppet.

Vid inställt gängdjup ändrar spindelns rotationsriktning genom att faserna till motorn ändras. Spindelvarvtalet bör inte överstiga det nedre varvtalsområdet 65-670 rpm. För högre kvalitet på gängningen rekommenderar vi att flytande gängtapphållare används.

OBS! Automatisk matning skall inte användas vid gängreversering.

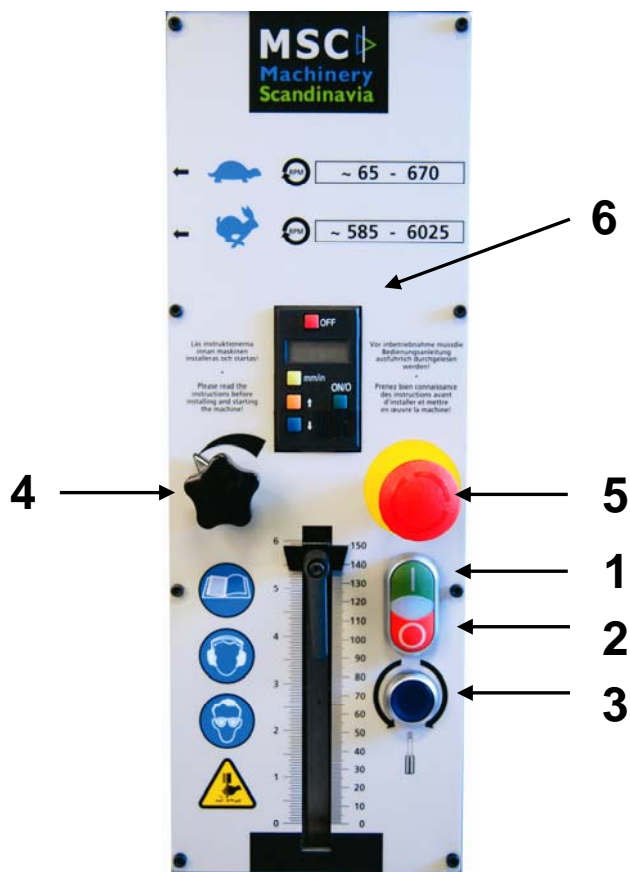


Bild 4: (1) Start, (2) Stopp, (3) Auto Reversering på/av.
(4) Varvtalsjusteringsratt, (5) Nöd Stopp,
(6) Digital djupmåttsskala.

Borrspindel

Borrspindelns är lagrad i nedre kullagret. Efter ett års drift rekommenderar vi att man tar ur spindelhylsan och ansätter lagren om så erfordras.

- Dra ut matningslådan ett stycke så att kugghjulet släpper från spindelhylsan.
- Ansätt lagren.

Spindelhylsa

Spindelhuset är slitsat på framsidan vid spindelhylsan. Justera eventuellt spel med de tre bultarna på spindelhusets vänstra sida.

Används maskinen för fräsning eller andra operationer som medför vibrationer, rekommenderar vi att låsningen runt spindelhylsan justeras hårdare för att förhindra förslitning av spindellagren.

Borttagning av fjäderhuset för spindelns utbalansering

Håll fast en tång i fjäderhusets två hål. Skruva samtidigt bort den skruv på spindelhusets undersida som håller fast huset (se bild 5).

- Låt fjäderhuset vrida sig så att fjädern kommer i viloläge.
- Vrid fjäderhuset medurs något varv så att fjädern lossar från den skruv som håller den fäst på matningsaxeln.

Nu kan fjäderhuset med isittande fjäder tas bort.



Bild 5. Borttagning av fjäderhus

- Sätt fjäderhuset på plats och vrid moturs tills fjäderns hål hakar fast i skruven på matningsaxeln.
- Vrid fjäderhuset ytterligare moturs till önskad utbalansering erhålls.
- Dra fast skruven på spindelhusets undersida.

Reparationer

Vid rätt handhavande, underhåll och skötsel är inga reparationer förutom eventuellt byte av fjäderhus nödvändiga. Skulle ändå reparationer bli nödvändiga ger reservdelsbilderna god vägledning. Uppstår osäkerhet, kontakta vår återförsäljare eller vår fabrik.

ENGLISH

Warranty

We guarantee the utmost quality of the machine for a period of one year, calculated from the date of invoice, such that:

- If any part should prove to become unusable during the warranty period due to material or manufacturing defects, we will either supply an adequate replacement part at our own discretion or repair the defect part if it is sent to our factory on our cost and with the transporter we advice.
- The purchaser or agent shall notify us as soon as possible in the event of a warranty claim in order to give us the opportunity to investigate and repair the defect.
- The purchaser or agent shall not repair the defect themselves on site without contacting us first. If such a repair is made without our approval, it is made entirely at the risk of the purchaser or agent who is then responsible for the costs.
- We take no responsibility for defects to the machine resulting from external tampering, wear and tear, neglect or improper handling. Neither do we take responsibility for compensating other direct or indirect costs in connection with the warranty claim.

Otherwise, the Machinery Scandinavia AB general delivery terms apply, as well as the General Delivery Terms NL 92 and Orgalime S 2000.

Instruction and Spare Parts List

This is your copy of the instructions and spare parts list for the drilling machine. It has been prepared for those using the machine or who are responsible for its maintenance and service and should therefore be made readily available for all those concerned.

Read through the manual carefully before installing the machine and starting it up.

The machine is of simple design and robustly built, but we cannot guarantee perfect function if it is incorrectly handled.

It is therefore necessary to make yourself thoroughly acquainted with its functions and to carry out practical tests on the various parts in the control system and the machine settings. Once these are mastered, the excellent properties of the machine can be fully utilized and the component parts will give maximum service life.

Every machine is tested for accuracy and capacity at the factory. Experienced staff checks both the mechanical and electrical functions according to a standardized programme, meaning that we can guarantee workmanship of the highest and most consistent quality.

By following our directions and your own good judgement, we are convinced that your new machine will give every satisfaction. However, should any problems arise, please do not hesitate to contact our dealer or us.

Safety Instructions

When used correctly, this is one of the best machines in terms of design and safety. However, any machine that is used improperly can always pose a safety risk. It is absolutely necessary that those persons using the machine have learned how to use it correctly. They should read and understand this material as well all the signs on the machine. Neglecting to follow the safety instructions can pose the risk of an accident.



Warning!

Improper use of this machine can cause serious personal injury.

The machine must be installed and maintained correctly.

General Safety instructions

All machines with rotating parts can cause accidents. Therefore, it is important that as an operator, you are aware of the risk of an accident and follow the guidelines below:

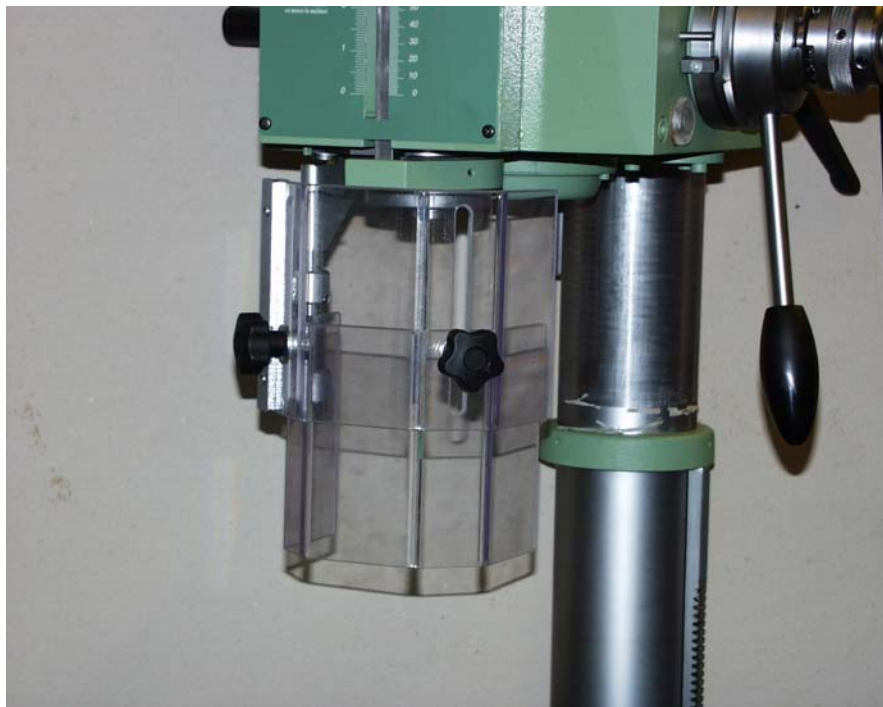
- Wear clothing and personal safety equipment that cannot get caught in the rotating drilling and tapping tools.
- Use eye protection if there is a risk of shavings or coolant splattering, or if there are local regulations in this regard.
- Keep the area around the machine clean so that you do not trip and fall against the rotating tool.
- Make sure that the work piece is properly fastened to the table. Never use your hands to hold the work piece.
- Always make sure that the machine's electric switch is in the 0 position when changing the drilling and tapping tools or cleaning the machine. Never brush shavings away while the machine is working.
- Use proper drilling and tapping tools. Make sure that the proper speed and the proper feed rate is set for the drilling and tapping tools. Be sure that the drilling and tapping tools is intended for the work you are doing.
- Make sure that heads and tables are properly locked in place before starting.

During Installation

- Avoid installing the machine in damp, dirty or poorly lit environments.
- Make sure that the machine has all the necessary protection.
- Electrical installations should be performed by authorized electricians.
- Be sure that the machine is set up securely or anchored in place.

During Use

- Never use the machine if it is missing the necessary protection.
- Follow the current regulations for using the machine, in terms of personal safety equipment.
- As far as possible, avoid using working gloves.
- Do not work with the machine with loose clothing or jewelry. Use a hair net if necessary.
- Never stretch over the machine when it is running.
- Never leave the machine turned on.
- Always stop the machine when not being used.
- Use a drill guard. A drill guard is only supplied for machines with CE-label. When changing the drilling and tapping tools, the drill guard is pushed upward and bent to the side.



Picture 1. Drill guard

During service and maintenance

- Always make sure that the power to the machine is off.
- Always follow the instructions in this manual.
- Never alter the machine without consulting our retail dealer.

CE-Label and Declaration of Compliance

If this machine has a CE-label, then it upon delivery fulfils the appropriate "Critical Health and Safety Requirements" specified in the EU:s Machine Safety Directive. If changes are made which affect the machine's safety, the person making these changes is responsible for them.

As proof that the requirements have been met, an EU Declaration of Compliance is delivered with each machine, prepared by Machinery Scandinavia AB. This EU declaration also covers accessories manufactured by Machinery Scandinavia AB. The documentation is valuable and should be properly preserved and should always accompany the machine when sold.

If the machine is used for other purposes or with accessories other than what is specified in these instructions, its safety must be ensured in each individual case. Responsibility lies with the person who operates it, and in certain cases a new CE-label or new EU Declaration of Compliance may be required.

Installation

Set-up

- Check that the machine has not been damaged during transport. If this is the case, contact our retail dealer immediately.
- Place the machine on a stable foundation. A soft rubber pad or similar item can be placed between the machine's foot plate and the foundation. Anchor the machine with bolts if required.
- Wash away the rust-protection that the machine is treated with during delivery. Do not use too much solvent, since the solvent can also remove the lubrication.

Electrical Connection

- Electrical installations should always be performed by authorized electricians.
- Make sure that the correct voltage is supplied to the machine.
- Set up the electrical connections according to the attached circuitry diagram. Connect the electricity with the attached cable and CEE connector.

Lubrication

All ball bearings and gear wheels are lubricated at the factory. Check the gear box's lubrication after several years of use.

Lubricate the feed gear box (for machines equipped with one) and other movable parts by using the lubricating cups.

The feed gear box's worm gear sits in an oil bath. Add oil via the filling hole up to the middle of the level indicator (approx. 0.3 liters). Proper oil should have a viscosity of 11 °E at 50 °C. See separate oil recommendations.

NOTE! Machines with automatic feed are not supplied with oil in the feed gearbox.

Speed selection

Setting the Spindle Speed

The rotation speed is set using the gear lever on the left side of the spindle case. Set it according to the sign on the front side. The machine must be at a stand still to make the switch. If any of the gears are difficult to get into position, rotate the spindle nose manually. By setting the machine to “On” position and turning the speed knob at the front, it can be set to the ultimate speed by checking the speed display at the top of the machine front (picture 4).

Machines equipped with Automatic Feed

The feed speed is set using the knob on the right side of the feeding box. The feeding rate can be set while the machine is in operation, but not when loaded.

The knob cannot be turned directly from the highest to the lowest feed rate, or vice versa. You always have to go through the middle positions.

Feeding occurs automatically when drill pressure occurs and the feed handle is pressed furthermore to a click stop. When the desired drill depth is achieved, the spindle returns to its upper position.

Handling

The machine is equipped with a 1-speed motor.

Select the spindle speed using the gear lever on the left side of the machine. See the sign on the front side of the machine.

If any of the gears are difficult to get into position, rotate the spindle nose manually.

Set the Machine in on position by the push button marked 1 at the front and 0 to turn off (picture 4).

NOTE! The machine cannot be shifted during operations.

Hand-fed Drilling

The claw coupling (1), picture 2, on the hand lever must be **pushed in**.

Set the drill depth using the scale and the lockable lever on the front of the machine. Also, the digital depth scale shows a more accurate depth and adjustment possibilities

Machine-feed Drilling

Machine feeding provides a complete work cycle with only one handle. The work cycle is obtained by feeding the drill spindle down against the work piece. When drill pressure appears, the machine feed is connected and the machine drills to the set drilling depth. The drilling spindle then returns to the withdrawal position. The machine feed's repeated accuracy is 0.1 – 0.2 mm. If required, feeding can be cancelled by holding back any of the hand feed levers.

Setting the machine-fed drill depth:

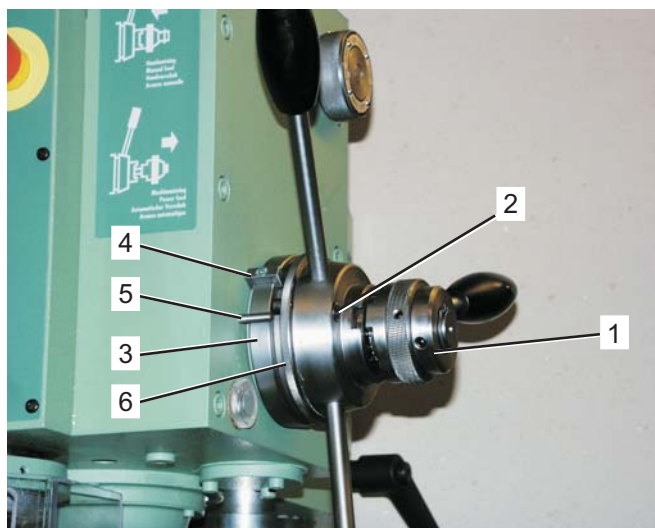
- Lock the drill depth scale in its upper position.
- Remove the coupling (1) towards the right.
- Loosen the two female screws (2) in the hand lever fastener.
- Feed the spindle down to the desired drilling depth. In the event of machine feeding, the spindle goes approximately 3 mm longer than what is set.

Example: When setting a drilling depth of 20 mm and the 0-point is 100 mm, set the drilling depth to 77 mm. NOTE! The mechanical design means that it has to be set this way.

- Push the inner ring's (3) stop heel (4) against the top side of the stop pin (5).
- Turn the grooved ring's (6) stopper toward the top of the stop heel.
- Tighten both of the female screws before releasing the spindle.
- Check the measurements and adjust the drilling depth.



Picture 2. Inserted coupling



Picture 3. Withdrawn coupling

Adjusting the Feed Coupling

The feed is set at the factory so that the machine cannot be overloaded. However, after using the machine for a while, the coupling may need to be adjusted. Adjusting:

- Remove the top on the claw coupling.
- Rotate the ring nut clockwise to the next position on the locking washer. This provides greater feeding power.
- When drilling with sensible boring tools, it may be necessary to use a lower power for feeding. Adjustments are made as above, but the ring nut is rotated counter-clockwise. In the event that the drill pressure is too high, the coupling acts as an overload protection.

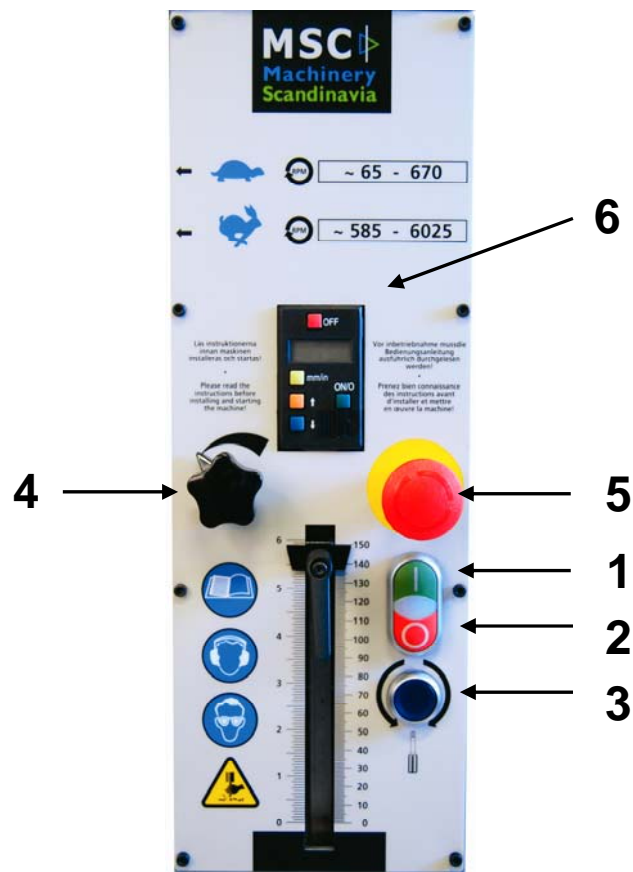
Automatic Reversing

- Push the power switch to the threading position. It will light up when used (see picture 4).
- Set the desired threading depth with the drilling depth stopper.

If the thread depth is set, the spindle automatically changes its direction of rotation by changing the phases to the motor.

The speed of the spindle should not exceed the lower work range 65 -670 rpm in order to keep up the torque. In order to get better quality threading, we recommend using a floating tap wrench.

NOTE! Do not use automatic feeding during reverse threading.



Picture 4: (1) Start, (2) Stop, (3) Auto Reverse on/off,
 (4) Speed adjustment knob, (5) Emergency Stop,
 (6) Digital Depth Scale.

Drill Spindle

The drill spindle is mounted in the upper and lower ball bearing. After one year of operation, we recommend removing the spindle sleeve and adjusting the bearings if necessary.

- Remove the feed case a little bit so that the gear wheel is released from the spindle sleeve.
- Adjust the bearings.

Removing or Adjusting the Spring Housing to Balance the Spindle

- Hold a pair of pliers in the two holes of the spring housing. At the same time, unscrew the screw on the underside of the drill head, which holds the housing in position (picture 5).
- Let the spring housing unwind so that the spring reaches a resting position.
- Turn the spring housing clockwise a few times so that the spring comes loose from the screw holding it attached to the feeding shaft. Now the spring housing can be removed with the spring in it.



Picture 5: Removing the spring case

- Put the spring in place and turn clockwise until the spring's hole hooks onto the screw on the feeding shaft.
- Turn the spring housing clockwise some more until the desired balancing has been obtained.
- Tighten the screw on the underside of the drill head.

Repairs

With proper handling, maintenance and care, no repairs are needed apart from changing the spring case when necessary. Should repairs be necessary, the spare parts picture can be used as guideline. If you are uncertain, please contact our retailer or our factory.

DEUTSCH

Garantie

Wir garantieren für die Dauer eines Jahres nach Rechnungsdatum den einwandfreien Zustand der Maschine zu folgenden Bedingungen:

- Ist innerhalb des Garantiezeitraums eine Komponente aufgrund von Material- oder Fabrikationsfehlern nachweislich unbrauchbar, liefern wir nach eigenem Ermessen entweder ein intaktes Ersatzteil oder reparieren die defekte Komponente in unserer Werkstatt. Der Versand zum Hersteller ist für den Kunden kostenlos und muss mit einem vom Hersteller angegebenen Spediteur erfolgen.
- Käufer oder Vertreter müssen uns von einem Garantiefall umgehend in Kenntnis setzen, damit wir den Fehler untersuchen und beheben können.
- Käufer / Vertreter dürfen nicht selbst versuchen, den Fehler zu beheben, ohne zuerst mit uns in Verbindung zu treten. Wenn Reparaturen ohne unsere Zustimmung ausgeführt werden, geschieht dies auf eigenes Risiko des Käufers / Vertreters. Eventuell anfallende Kosten werden von Ihnen getragen.
- Wir übernehmen keine Garantie für Maschinenfehler, die durch äußere Einwirkung, Verschleiß, mangelnde Wartung oder unsachgemäße Verwendung entstehen. Wir übernehmen keinerlei Entschädigungspflicht für andere direkte oder indirekte Kosten, die im Zusammenhang mit einem Garantiefall entstehen.

Darüber hinaus gelten die Allgemeinen Lieferbedingungen von Machinery Scandinavia AB (Allmänna Leveransbestämmelser NL 92 und Orgalime S 2000).

Bedienungsanleitung und Ersatzteilliste

Diese Bedienungsanleitung und Ersatzteilliste richtet sich an Maschinenbenutzer, Maschinenverantwortliche und Servicepersonal. Maschinenverantwortliche oder Maschinenbenutzer sollten jederzeit auf diese Dokumentation zugreifen können.

Lesen Sie diese Anleitung, bevor Sie die Maschine installieren und in Betrieb nehmen.

Die Maschine ist einfach und robust konstruiert. Bei unsachgemäßer Behandlung können wir eine einwandfreie Funktionsweise jedoch nicht garantieren. Machen Sie sich daher mit der Maschine vertraut und testen Sie die einzelnen Bedienelemente und Einstellungsmöglichkeiten. Durch eine umfassende Beherrschung der Maschine können Sie deren Leistungsvermögen voll ausschöpfen und die maximale Lebensdauer aller enthaltenen Bauteile gewährleisten.

Genauigkeit und Leistung aller Maschinen werden im Herstellungswerk getestet. Anhand eines standardisierten Ablaufs kontrolliert erfahrenes Personal die mechanischen und elektrischen Funktionen. Auf diese Weise können wir höchste Qualität garantieren.

Wenn Sie unsere Anweisungen befolgen und Ihre Erfahrungen nutzen, werden Sie beim Umgang mit dieser Maschine mehr als zufrieden sein. Sollten trotzdem Probleme auftreten, wenden Sie sich an unseren Händler oder direkt an uns.

Sicherheitshinweise

Bei korrekter Verwendung ist diese Maschine ein Spitzengerät in punkto Design und Sicherheit. Unsachgemäß verwendete Maschinen stellen hingegen einen beachtlichen Risikofaktor dar. Es ist unbedingt erforderlich, dass das Bedienungs- und Wartungspersonal der Maschine über dessen korrekte Funktionsweise unterrichtet wurde. Das Bedienungs- und Wartungspersonal muss vor dem Arbeiten mit der Maschine diese Anleitung sowie alle Maschinenschilder lesen. Eine Nichtbeachtung der Sicherheitshinweise stellt eine potenzielle Gefahrensituation dar.



Warnung!

Der unsachgemäße Umgang mit dieser Maschine kann schwere Personenschäden nach sich ziehen.

Die Maschine muss korrekt installiert und gewartet werden.

Allgemeine Sicherheitshinweise

Alle Maschinen mit rotierenden Werkzeugen können Unfälle verursachen. Sämtliches Bedienpersonal muss sich daher dieser Unfallgefahr bewusst sein und die folgenden Hinweise beachten:

- Tragen Sie nur Arbeitsbekleidung und persönliche Schutzausrüstung, mit der Sie nicht am rotierenden Werkzeug hängenbleiben können.
- Tragen Sie eine Schutzbrille, wenn Späne oder Kühlflüssigkeit herumfliegen oder austreten können bzw. wenn dies durch lokale Sicherheitsbestimmungen vorgeschrieben wird.
- Halten Sie den Bereich um die Maschine sauber. Andernfalls besteht Stolpergefahr mit anschließender Berührung rotierender Werkzeuge.
- Achten Sie darauf, dass das Werkstück fest auf dem Bohrtisch verriegelt ist. Halten Sie Werkstücke niemals mit der Hand fest.
- Vergewissern Sie sich, dass sich der Maschinenschalter in der Stellung "0" befindet, wenn Sie Werkzeuge wechseln oder die Maschine reinigen. Bürsten Sie niemals Späne ab, während die Maschine in Betrieb ist.
- Setzen Sie die korrekten Werkzeuge ein. Achten Sie darauf, dass für das Werkzeug die richtige Drehzahl und der richtige Vorschub eingestellt sind. Vergewissern Sie sich, dass das Werkzeug für die jeweilige Verwendung vorgesehen ist.
- Achten Sie darauf, dass Bohrkopf und Bohrtisch vor Arbeitsbeginn fest verriegelt sind.

Installation

- Die Maschine sollte nicht in feuchten, schmutzigen oder schlecht ausgeleuchteten Umgebungen installiert werden.
- Achten Sie darauf, dass die Maschine stets mit allen erforderlichen Schutzvorrichtungen versehen ist.
- Elektrische Installationen sind von einem ausgebildeten Elektriker vorzunehmen.
- Vergewissern Sie sich, dass die Maschine stabil aufgestellt oder verankert ist.

Bedienung

- Verwenden Sie die Maschine nur, wenn alle erforderlichen Schutzvorrichtungen vorhanden sind.
- Befolgen Sie beim Umgang mit der Maschine die allgemeingültigen Regeln zur persönlichen Schutzausrüstung.
- Soweit möglich, keine Arbeitshandschuhe verwenden.
- Arbeiten Sie nicht an der Maschine mit loser Bekleidung oder Schmuckgegenständen. Falls erforderlich, tragen Sie ein Haarnetz.
- Beugen Sie sich nie über eine im Betrieb befindliche Maschine
- Lassen Sie die Maschine nie unbeaufsichtigt laufen.
- Halten Sie die Maschine stets an, wenn Sie nicht benutzt wird.
- Verwenden Sie einen Bohrschutz. Ein Bohrschutz wird nur mit Maschinen ausgeliefert, die eine CE-Kennzeichnung besitzen. Beim Werkzeugwechsel drücken Sie den Bohrschutz nach oben und klappen ihn zur Seite.

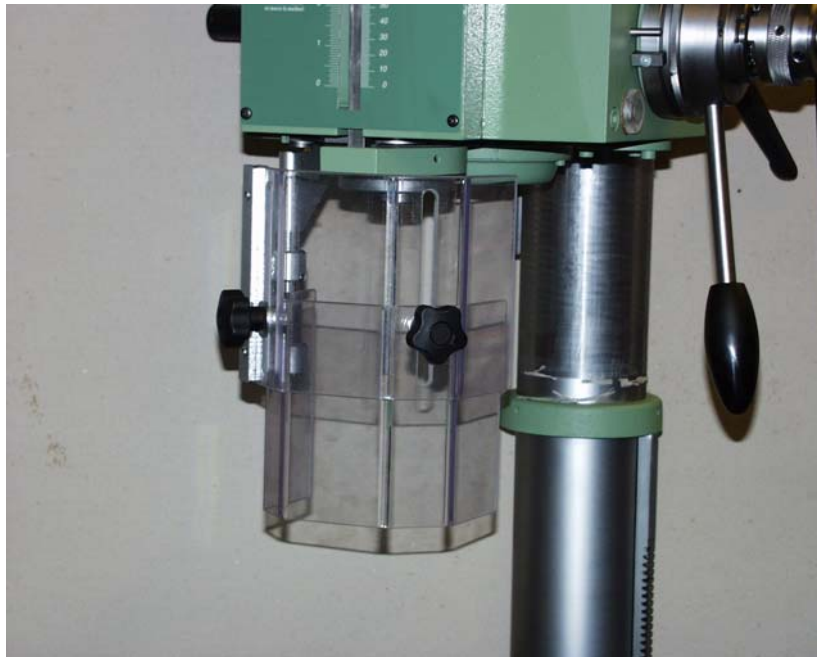


Abb. 1. Bohrschutz

Service und Wartung

- Trennen Sie die Maschine stets von der Stromquelle, bevor Sie Arbeiten an ihr ausführen.
- Befolgen Sie stets die Anweisungen in diesem Dokument.
- Nehmen Sie ohne vorherige Rücksprache mit unserem Händler keinerlei Änderungen an der Maschine vor.

CE-Kennzeichnung und Konformitätserklärung

Wenn diese Maschine eine CE-Kennzeichnung besitzt, dann erfüllt Sie bei ihrer Lieferung die "grundlegenden Gesundheits- und Sicherheitsvorgaben" der EU-Richtlinie zur Maschinensicherheit. Wenn Änderungen vorgenommen werden, die die Maschinensicherheit beeinträchtigen, trägt derjenige die Verantwortung, der diese Änderungen ausgeführt hat.

Als Beleg dafür, dass alle Vorgaben erfüllt wurden, liegt jeder Maschine eine von Machinery Scandinavia AB ausgefertigte EU-Konformitätserklärung bei. Diese EU-Erklärung umfasst auch Zubehör, das von Machinery Scandinavia AB hergestellt wird. Diese Dokumentation stellt eine wichtige Urkunde dar, die gut aufzubewahren und der Maschine bei einem Verkauf stets beizulegen ist.

Wenn die Maschine zu anderen Zwecken oder mit anderem Zubehör eingesetzt wird als in dieser Anleitung angegeben, ist die Sicherheit in jedem einzelnen Fall zu gewährleisten. Verantwortlich dafür ist die jeweils ausführende Person. In bestimmten Fällen kann eine neue CE-Kennzeichnung und die Ausfertigung einer neuen EU-Konformitätserklärung erforderlich sein.

Installation

Aufstellung

Kontrollieren Sie die Maschine auf eventuelle Transportschäden. Setzen Sie sich bei Beschädigungen umgehend mit unserem Händler in Verbindung.

Stellen Sie die Maschine auf einer stabilen Unterlage auf. Es empfiehlt sich, zwischen Grundplatte und Unterlage eine weiche Zwischenlage aus Gummi o.ä. zu platzieren. Falls erforderlich, verankern Sie die Maschine mit Bolzen im Boden.

Waschen Sie das Rostschutzmittel ab, mit dem die Maschine im Lieferzustand behandelt ist. Setzen Sie dabei nicht zu viel Lösungsmittel ein, da auf diese Weise die Schmierung entfernt werden kann. Reinigen Sie die Werkzeughalterung in der Bohrspindel besonders gründlich.

Anschluss

- Der Anschluss ist stets von einem ausgebildeten Elektriker vorzunehmen.
- Kontrollieren Sie, ob die Maschine mit der richtigen Spannung versorgt wird.
- Nehmen Sie den Anschluss anhand des beiliegenden Schaltplans vor.
- Schließen Sie den Motorschutz des Hauptmotors direkt oder bei mehrspindligen Maschinen an einer Anschlussdose an.
- Überprüfen Sie, ob die Drehrichtung der Bohrspindel korrekt ist.

Schmierung

Alle Kugellager und Zahnräder sind werkseitig geschmiert.

- Kontrollieren Sie die Schmierung des Getriebes nach mehreren Jahren Betrieb.
- Schmieren Sie das Vorschubgetriebe (falls vorhanden) sowie alle anderen beweglichen Teile über die Schmierbuchsen.

Das Schneckengetriebe des Vorschubgetriebes befindet sich in einem Ölbad. Füllen Sie durch das Füllloch Öl bis zur Mitte des Schauglases auf (ca. 0,3 l). Geeignetes Öl sollte eine Viskosität von 11°E bei 50 °C aufweisen (siehe separate Ölempfehlung).

HINWEIS! Maschinen mit automatischem Vorschub werden ohne Öl im Vorschubgetriebe geliefert.

Bedienelemente

Spindeldrehzahl einstellen

Die Drehzahl wird mit Hilfe der beiden Griffe auf der linken Seite des Spindelgehäuses eingestellt. Richten Sie sich dabei nach dem Schild auf der Vorderseite. Zum Wechseln der Drehzahl muss die Maschine still stehen.

Wenn eine Einstellung nur schwer vorgenommen werden kann, drehen Sie die Spindelnase per Hand.

Maschine mit automatischem Vorschub

Die Vorschubgeschwindigkeit wird über das Rad auf der rechten Seite der Vorschubeinheit eingestellt. Diese Einstellung kann während des Betriebs, jedoch nicht bei Belastung vorgenommen werden.

Das Rad kann nicht direkt von der höchsten bis zur niedrigsten Vorschubgeschwindigkeit gedreht werden, sondern nur über die dazwischen liegenden Stellungen.

Der Vorschub findet automatisch statt, wenn ein Bohrdruck vorliegt. Bei erreichter Bohrtiefe kehrt die Spindel in ihre oberste Stellung zurück.

Bedienung

Die Maschine ist mit einem Motor mit zweifacher Drehzahlumschaltung ausgestattet. Stellen Sie per Schalter die gewünschte Drehzahl ein (1 oder 2).

Die Spindelgeschwindigkeit wird mit Hilfe der beiden Griffe auf der linken Maschinenseite eingestellt. Richten Sie sich dabei nach dem Schild auf der Vorderseite.

Wenn eine Einstellung nur schwer vorgenommen werden kann, drehen Sie die Spindelnase per Hand.

HINWEIS! Die Drehzahl darf während des Betriebs nicht gewechselt werden.

Mit manuellem Vorschub bohren

Die Klauenkupplung (1, siehe Abb. 2) am Handhebel muss **hineingeschoben** sein.

Stellen Sie die Bohrtiefe mit Hilfe der Skala und des Verriegelungshandgriffs auf der Maschinenvorderseite ein.

Mit automatischem Vorschub bohren

Der automatische Vorschub ermöglicht einen vollständigen Arbeitszyklus mit nur einem Handgriff. Beim Arbeitszyklus bewegt sich die Bohrspindel in Richtung Werkstück. Wenn ein Bohrdruck entsteht, wird der automatische Vorschub aktiviert und die Maschine bohrt bis zur eingestellten Bohrtiefe. Daraufhin kehrt die Bohrspindel in die Ausgangsposition zurück.

Die Wiederholgenauigkeit des automatischen Vorschubs beträgt 0,1-0,2 mm. Der Vorschub kann auf Wunsch unterbrochen werden. Bewegen Sie dazu einen der manuellen Vorschubhebel.

So stellen Sie die Bohrtiefe bei automatischem Vorschub ein:

- Verriegeln Sie die Bohrtiefenskala in ihrer obersten Stellung.
- Ziehen Sie die Kupplung (1) nach rechts heraus.
- Lösen Sie die beiden Inbusschrauben (2) an der Handhebelbefestigung.
- Bewegen Sie die Spindel bis zur gewünschten Bohrtiefe herab. Bei automatischem Vorschub bewegt sich die Spindel ca. 3 mm weiter als die Einstellung.

Beispiel: Wenn eine Bohrtiefe von 20 mm eingestellt werden soll und der Nullpunkt bei 100 mm liegt, stellen Sie die Bohrtiefe auf 77 mm ein.

HINWEIS! Diese Einstellung wird durch die mechanische Konstruktion bedingt.

- Führen Sie die Anschlagnase (4) des inneren Rings (3) zur Oberseite des Anschlagstifts (5).
- Drehen Sie den Anschlag des geriffelten Rings (6) bis zur Oberseite der Anschlagnase.
- Ziehen Sie die beiden Inbusschrauben an, bevor die Spindel nach oben bewegt wird.
- Kontrollieren Sie die Bohrtiefe und justieren Sie sie bei Bedarf.



Abb.2. Hineingeschobene Kupplung

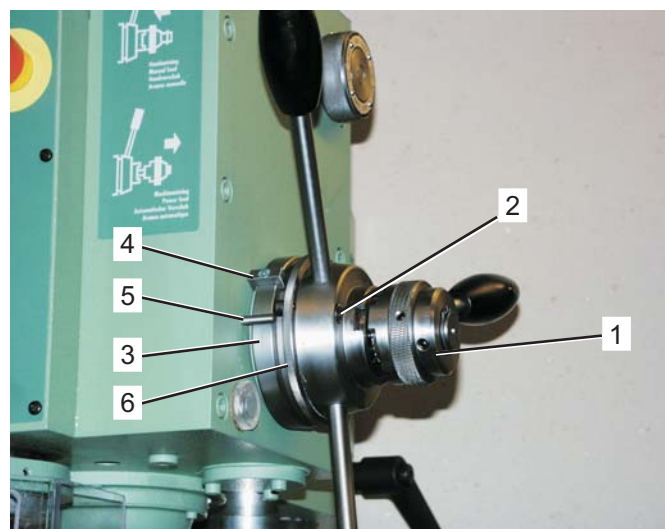


Abb. 3. Herausgezogene Kupplung

Vorschubaktivierung einstellen

Der Vorschub ist werkseitig so eingestellt, dass die Maschine nicht überlastet werden kann. Nachdem die Maschine eine Weile verwendet wurde, kann eine Einstellung der Kupplung erforderlich sein. Gehen Sie dabei folgendermaßen vor:

- Entfernen Sie den Verschluss der Klauenkupplung.
- Drehen Sie die Achsmutter im Uhrzeigersinn bis zur nächsten Stellung an der Steckscheibe. Dadurch wird eine höhere Vorschubkraft erzielt.
- Beim Bohren mit feinen Werkzeugen empfiehlt es sich, eine geringere Vorschubkraft zu wählen. Stellen Sie diese Kraft wie oben beschrieben ein. Die Achsmutter wird jedoch gegen den Uhrzeigersinn angezogen. Bei zu hohem Bohrdruck dient die Kupplung als Überlastschutz.

Automatische Umkehrung

- Drücken Sie den Schalter in die Stellung für das Gewindeschneiden, leuchtet wenn “An“.
- Stellen Sie mit dem Bohrtiefenanschlag die gewünschte Gewindetiefe ein.

Bei der eingestellten Bohrtiefe ändert die Spindel automatisch die Drehrichtung, indem die Motorphasen gewechselt werden. Die Spindeldrehzahl sollte 65-670 U/min nicht überschreiten um die gute Drehkraft zu erhalten. Um beim Gewindeschneiden eine höhere Qualität zu erzielen, empfehlen wir den Einsatz schwimmender Gewindebohrerhalter.

HINWEIS! Bei einer Umkehrung darf kein automatischer Vorschub verwendet werden.

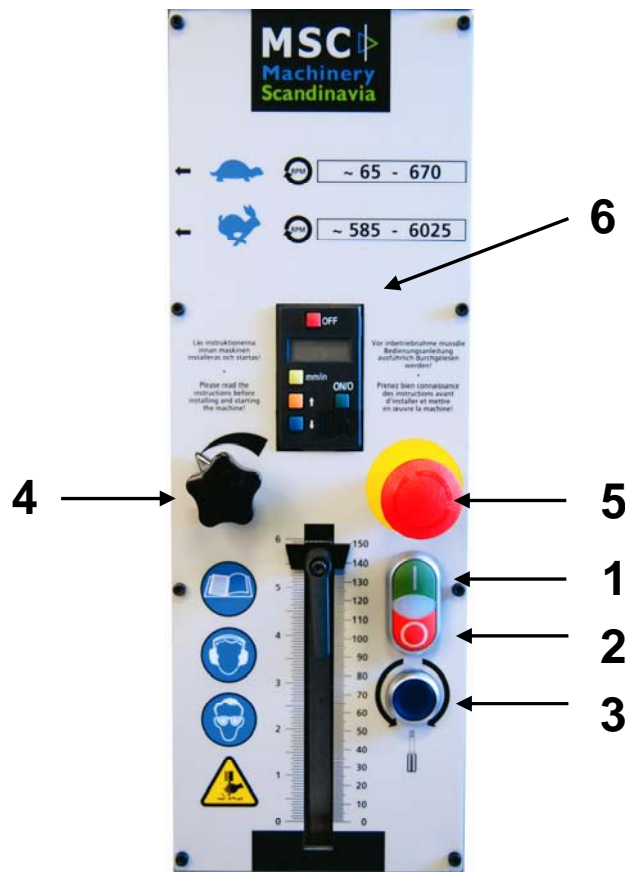


Abb. 4: (1) Start, (2) Stop, (3) Automatische Umkehr An/Aus, (4) Einstellknopf der Drehzahlen, (5) Not-Aus, (6) Digitale Tiefenmasskala.

Bohrspindel

Die Bohrspindel ist im oberen und unteren Kugellager gelagert. Nach einjährigem Betrieb empfehlen wir, die Spindelhülse zu entnehmen und die Lager bei Bedarf nachzustellen. Ziehen Sie die Vorschubeinheit ein Stück hinaus, sodass das Zahnrad nicht mehr in die Spindelhülse greift. Stellen Sie die Lager nach.

Spindelhülse

Das Spindelgehäuse ist auf der Vorderseite an der Spindelhülse mit einem Schlitz versehen. Justieren Sie ein eventuell vorliegendes Spiel mit den drei Schrauben auf der linken Seite des Spindelgehäuses. Wenn die Maschine zum Fräsen oder für andere Anwendungen genutzt wird, bei denen Vibrationen auftreten, empfehlen wir, die Befestigung um die Spindelhülse fester einzustellen, um einen Verschleiß der Spindellager zu verhindern.

Federgehäuse zum Spindelabgleich demontieren oder justieren

- Führen Sie eine Zange in die beiden Löcher des Federgehäuses. Lösen Sie gleichzeitig die Verriegelungsschraube an der Unterseite des Spindelgehäuses (Abb. 5).
- Lassen Sie das Federgehäuse sich drehen, damit die Feder in eine Ruhestellung gelangt.
- Drehen Sie das Federgehäuse ein wenig im Uhrzeigersinn, damit sich die Feder von der Schraube löst, mit der sie an der Vorschubachse befestigt wird.

Nun kann das Federgehäuse samt Feder abgenommen werden.

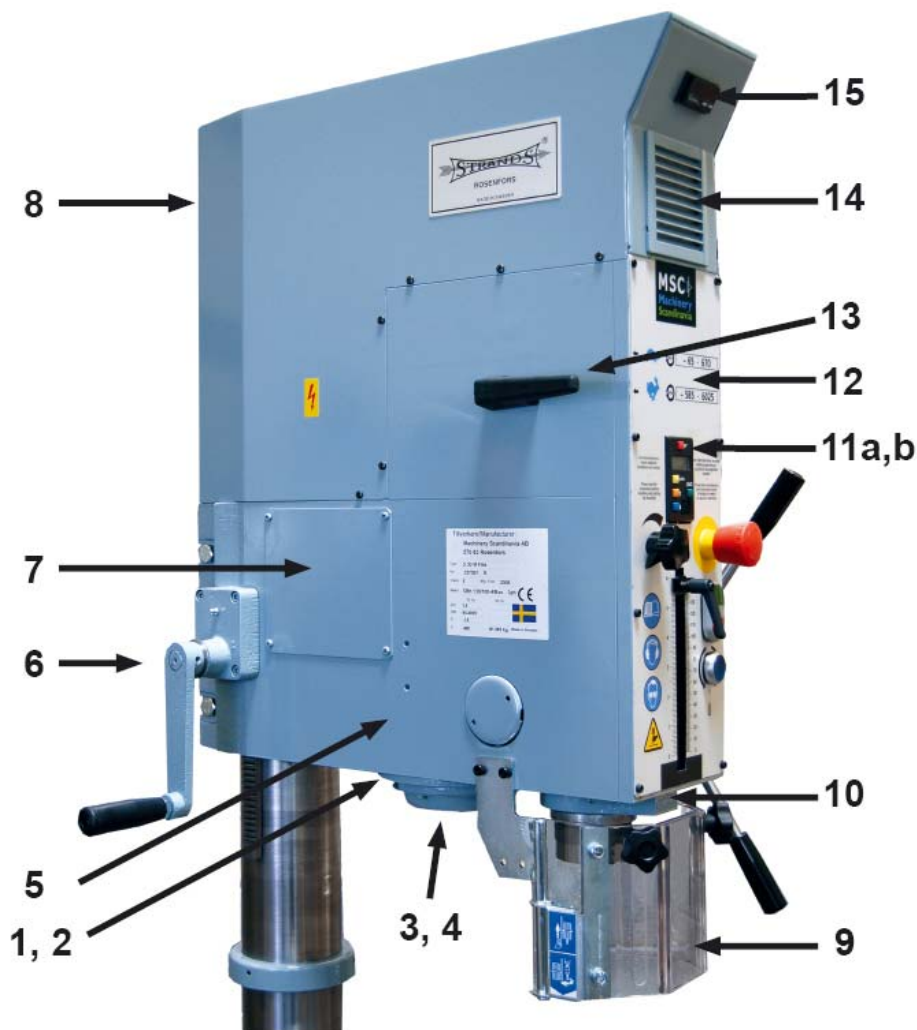


Abb. 5: Federgehäuse demontieren

- Setzen Sie das Federgehäuse ein und drehen Sie es gegen den Uhrzeigersinn, bis sich die Löcher in der Feder an der Schraube der Vorschubachse verhaken.
- Drehen Sie das Federgehäuse weiter gegen den Uhrzeigersinn, bis die gewünschte Einstellung erreicht ist.
- Ziehen Sie die Schraube an der Unterseite des Spindelgehäuses fest.

Reparaturen

Bei vorschriftsmäßiger Bedienung, Wartung und Pflege sind neben einem eventuellen Wechsel des Federgehäuses keine Reparaturen erforderlich. Sollte dennoch Reparaturbedarf bestehen, richten Sie sich nach den Ersatzteilabbildungen. Wenden Sie sich bei Unklarheiten an unseren Händler oder unsere Werk.

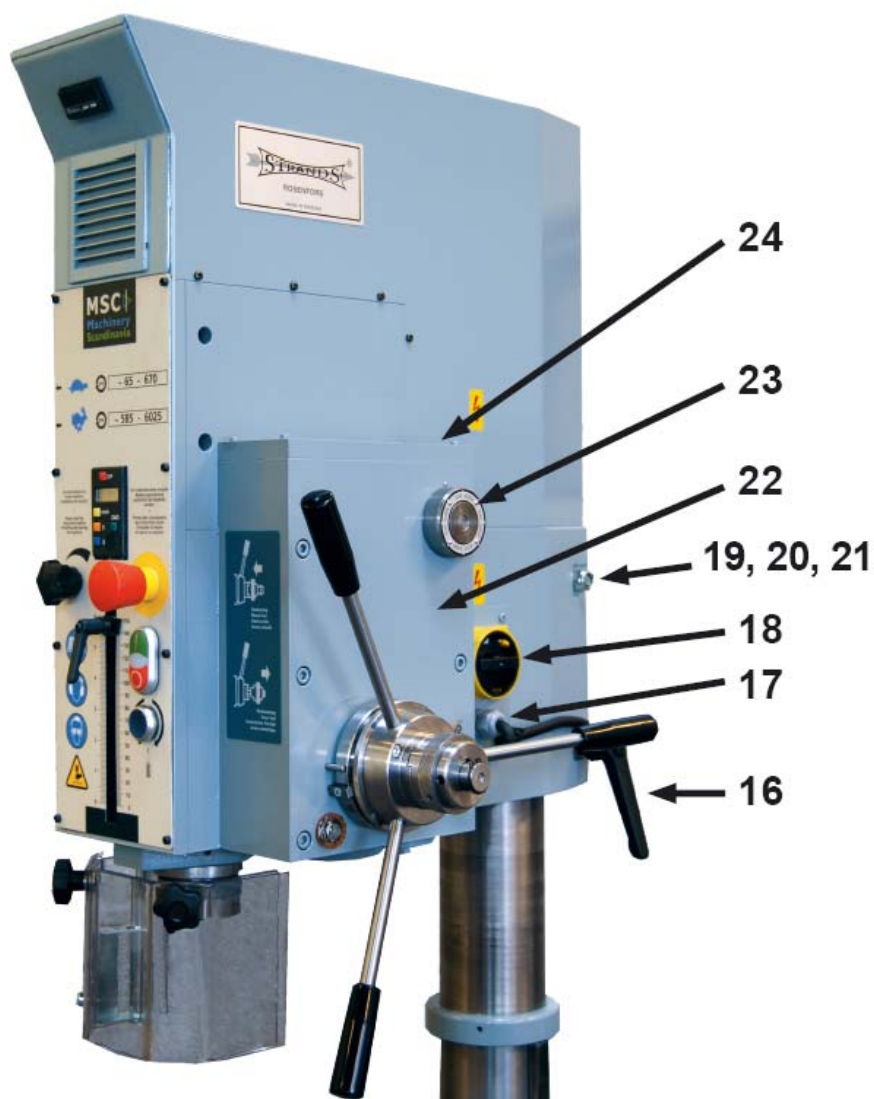


Spindelhuvud

Drill head

Bohrkopf

Pos	Art. No.	Benämning	Description	Benennung	Note
1	2N01889	Lagerlock	Bearing cover	Lagerschild	
2	3S03325	Skruv MC6S 5x10	Screw MC6S 5x10	Schraube MC6S 5x10	4st/pcs
3	4B01890	Fläktkåpa	Fan cover	Ventilatordeckel	
4	3S03287	Skruv MC6S 4x8	Screw MC6S 4x8	Schraube MC6S 4x8	2st/pcs
5	2X08507-1	Spindelhus komplett	Drill head complete	Bohrkopf komplett	
6	2X08720-1	Snäckväxel komplett	Worm gear	Schneckengetriebe	
7	4L08589	Täckplåt	Cover plate	Abdeckblech	
8	4U08918	Kåpa	Cover	Haube	
9	4X00980	Spindelskydd	Drill guard	Bohrschutz	
10	2N08551R	Ok	Quill collar	Spindeljoch	
11a	3E60101	Digital mätskala	Digital display	Digitalanzeige	
11b	4L08921	Fästplåt digital mäts.	Mounting plate	Befestigungsblech	
12	4L08949	Frontskylt	Front plate	Frontschild	
13	4XS0653-1	Vxl.spak komplett	Gear handle compl.	Schalthebel komplett	
14	3T08921	Fläktfilter	Fan filter	Ventilatorfilter	
15	3E08905	Varvtalsdisplay	Tachometer	Drehzahlrechner	

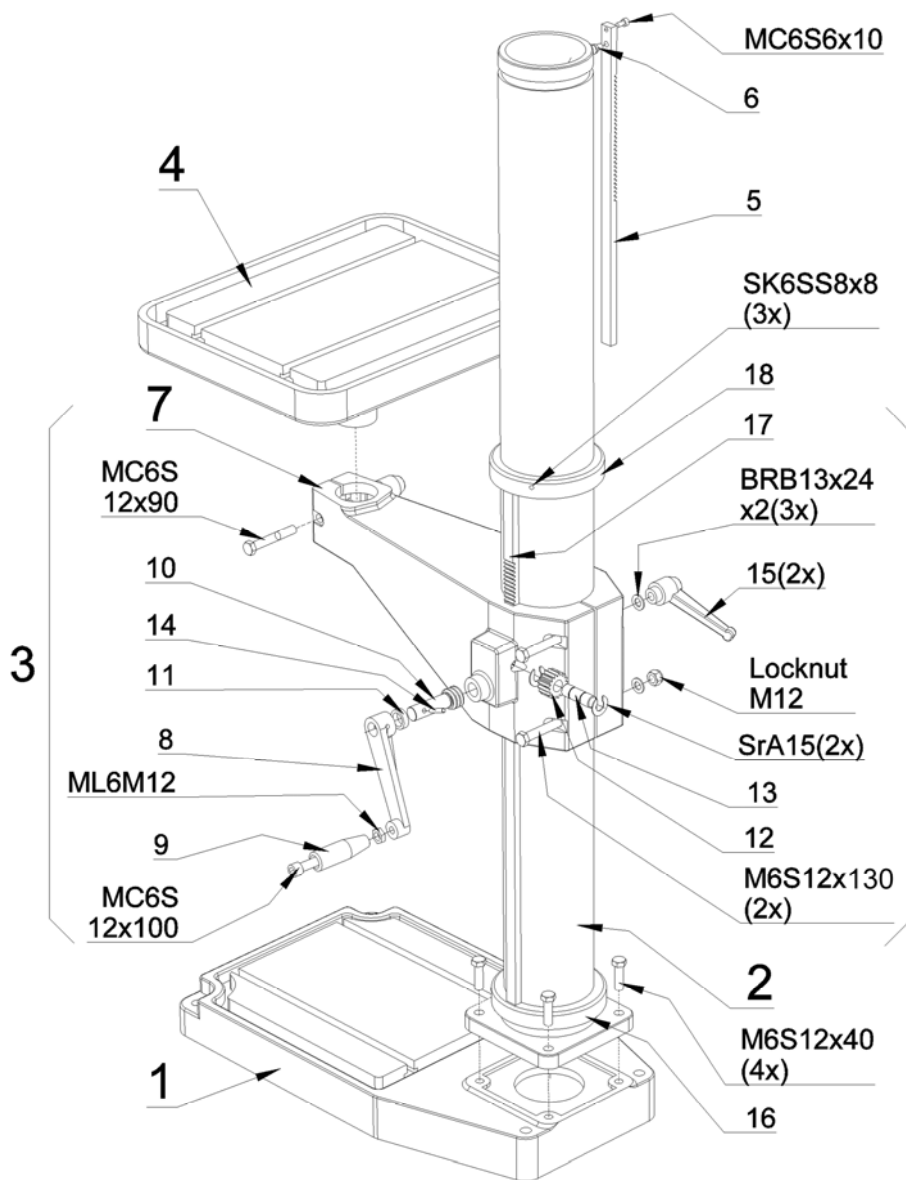


Spindelhuvud

Drill head

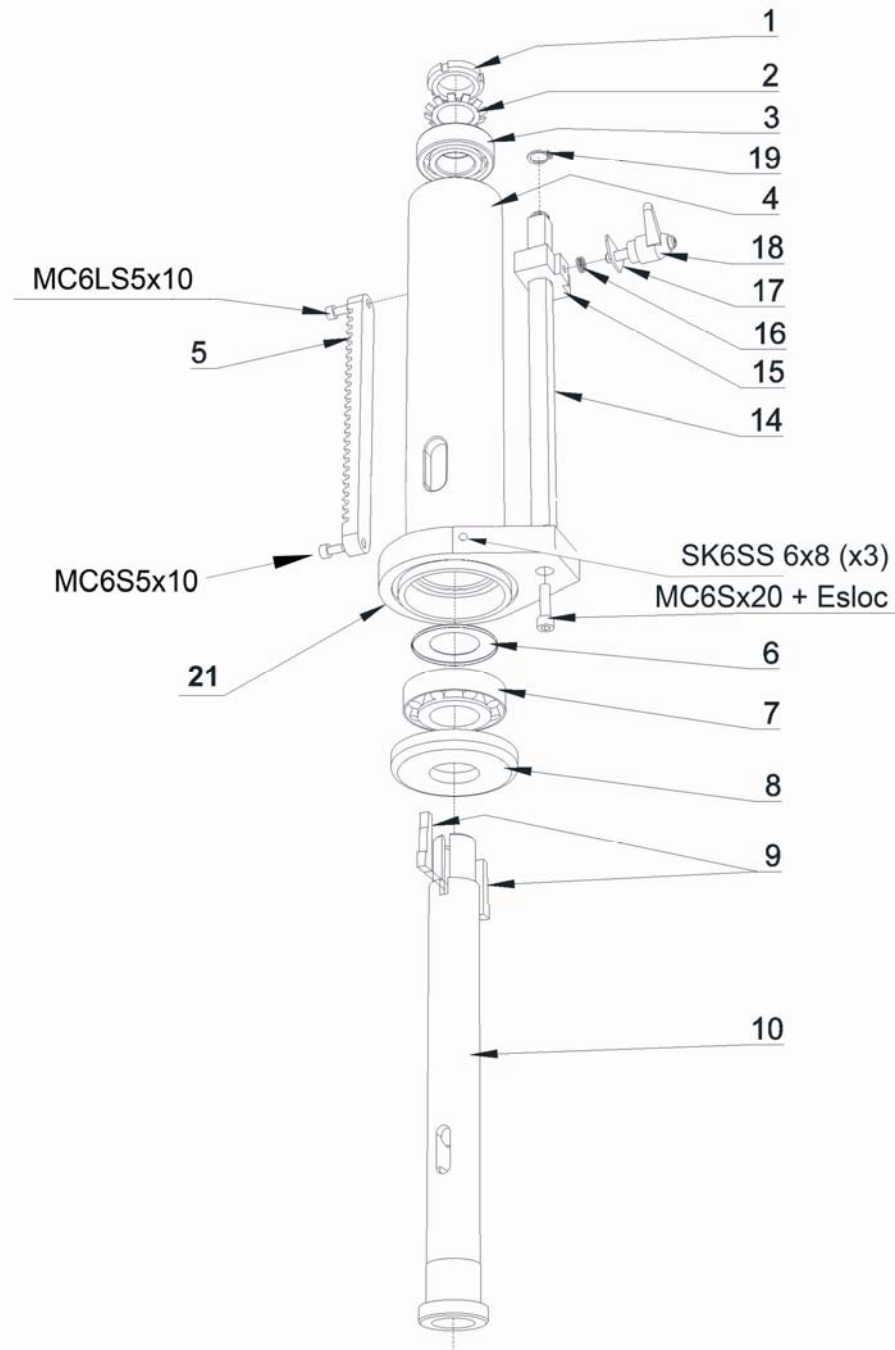
Bohrkopf

Pos	Art. No.	Benämning	Description	Benennung	Note
16	3R00014	Låshandtag	Lock handle	Schlossbügel	
17	3E19225	Förskruvning	Fitting	Verschraubung	
18	3E04061	Huvudbrytare	Main switch	Hauptschalter	
19	3S02556	Skruv	Screw	Schraube	M6S 12x130
20	3B01178	Bricka	Washer	Scheibe	BRB 13x24
21	3M09122	Låsmutter	Locking nut	Schliessmutter	M12
22	2X08641-4	Matn.låda komplett	Feed box complete	Vorsch.kast. kompl.	
23	2R05431	Matningsväxelratt	Feed gear wheel	Vorsch. Handrad	
24	3L08945	Lock	Cover	Deckel	



Pelare Column Säule

Pos	Art. No.	Benämning	Description	Benennung	Note
1	1B03030	Fotplatta	Machin. base plate	Fussplatte, bearbeitet	
2	4X08543	Pelare	Column	Säule	
3	2X08733	Bordarm komplett	Table arm complete	Tischarm komplett	
4	2X00199	Bord 500x400	Table 500x400	Tisch 500x400	
5	2X08445	Kuggstång	Rack	Zahnstange	
6	2T07146	Tapp	Pin	Zapfen	
7	2Y08733	Bordarm	Tablearm	Tischarm	
8	2RS1182	Vev för höjn. sänkn.	Crank handle	Kurbel	
9	3R01106	Handtag	Handle	Ballengriff	
10	2IS1203	Snäckskruv till HS	Worm Shaft	Schneckenwelle	
11	3L00021	Glidbricka	Washer	Scheibe	
12	2HS1201	Kuggjul	Gear wheel	Zahnrad	17Z
13	2A08725	Axel t. bordarm	Shaft	Welle	
14	3S04444	Skruv SK6SS 8x8	Screw SK6SS 8x8	Schraube SK6SS 8x8	
15	3R00014	Låshandtag	Lock handle	Schlossbügel	GN300 S108-M12
16	2N08568R	Nedre ring	Lower column ring	Unterer Ring	
17	2I03598	Kuggstång bordarm	Rack table arm	Zahnstange Tischarm	
18	2N08567R	Övre ring	Stop ring column	Oberer Ring	

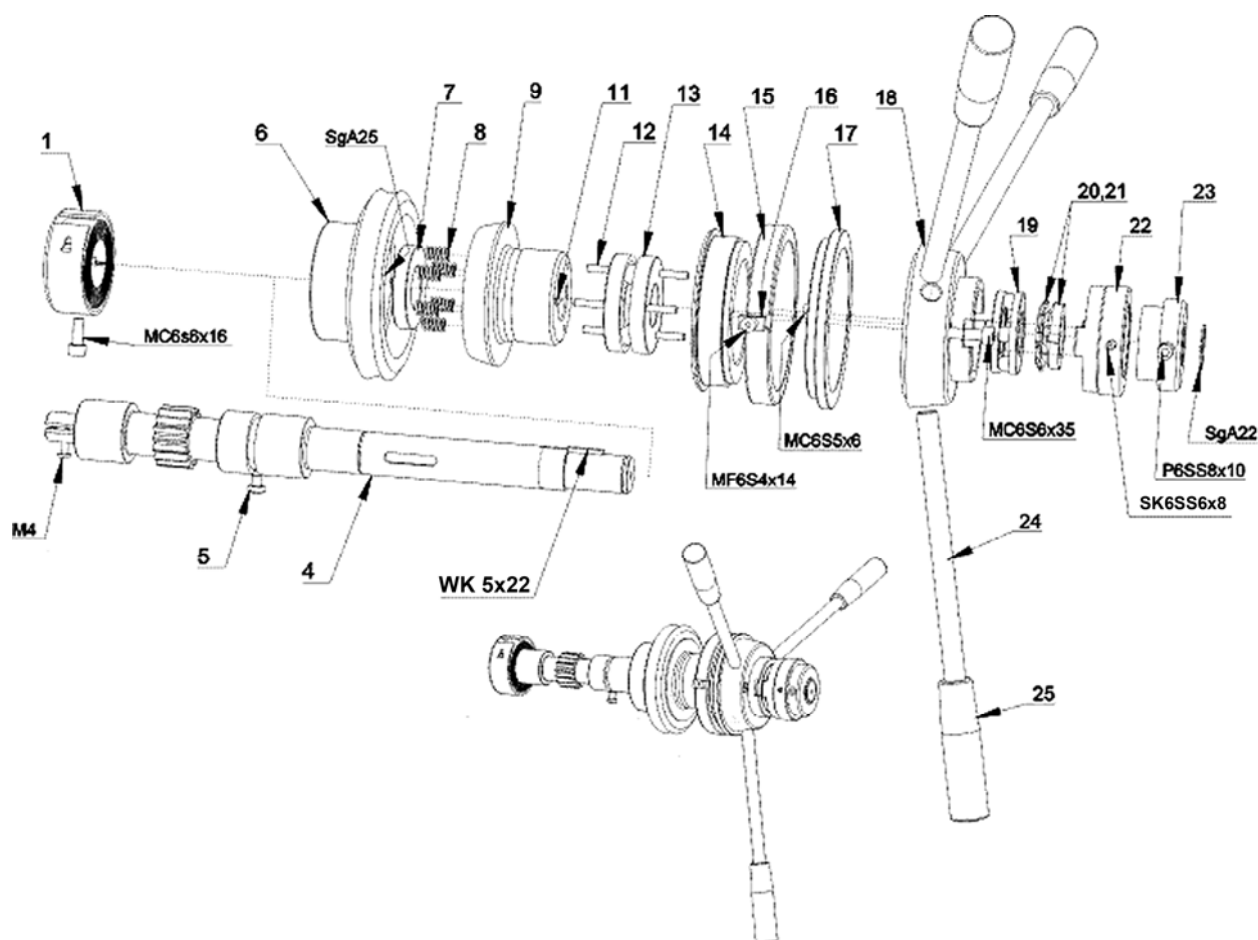


Spindelhylsa

Spindle sleeve

Spindelhülse

Pos	Art. No.	Benämning	Description	Benennung	Note
1	3M06005	Mutter KM5	Nut KM 5	Mutter KM 5	
2	4B00155	Låsbricka	Locking washer	Blechsicherung	
3	3L15005	Kullager 6205	Bearing 6205	Kugellager 6205	
4	2G08529	Spindelhylsa A30	Quill A30	Pinole A30	
5	2I08754	Kuggstång	Rack	Zahnstange	
6	4B03769	Bricka	Washer	Scheibe	
7	3L51006	Kon.rullager 30206	Taper roll bearing	Lager konisch	
8	2TS2019	Lagerlock	Bearing cover	Lagerdeckel	
9	2T08518	Kil till borrarspindel	Key for spindle	Keil für Spindel	2 st
10	2A08517R	Borrarspindel	Spindle MT3	Spindel MK 3	
14	2A08756	Djupmåttstång	Depth gauge rod	Tiefenmass	
15	2T08759	Stopp f. matning	Stop	Tiefenmassanschlag	
16	4CSB140046	Tryckfjäder	Spring	Feder	
17	4L08626	Visare	Indicator	Zeiger	
18	3R00002	Låsspak 43-M6x16	Handle 43-M6x16	Griff 43-M6x16	
19	3C03115	Spårryttare RS 10	Circlip RS 10	Sicherungsring RS 10	
21	2N08551R	Ok för spindelhylsa	Ring	Ring	

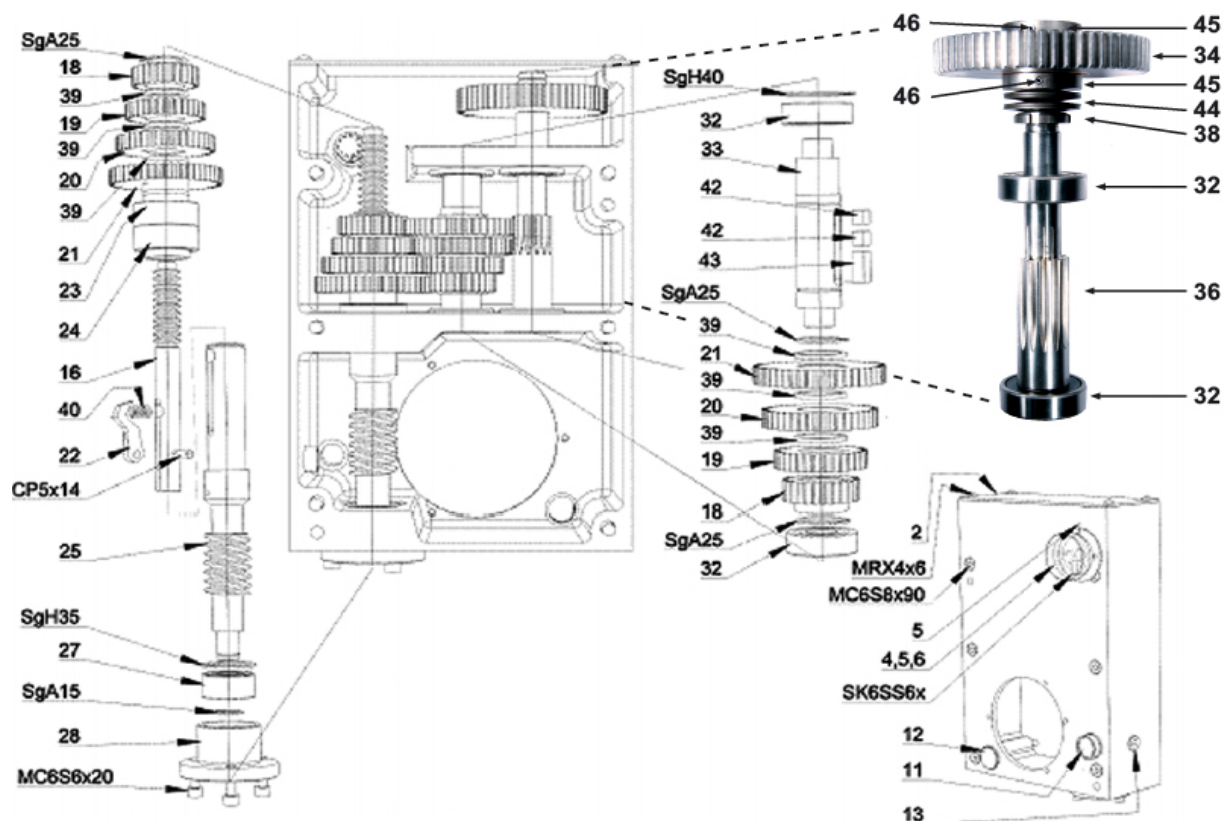


Matningsaxel

Feed shaft

Vorschubwelle

Pos	Art. No.	Benämning	Description	Benennung	Not
1	4XS2150	Returfjäder	Return spring	Rückholfeder	
4	2I08673	Matningsaxel	Feed shaft	Vorschubwelle	
5	4S04211	Styrskruv	Guide screw	Führungsschraube	
6	2ISB7523-1	Snäckhjul	Worm wheel	Schneckenrad	
7	2TSB142081	Tryckplatta	Pressure plate	Druckscheibe	
8	4CSB548090-2	Tryckfjäder	Clutch head spring	Druckfeder	
9	2NSB142080	Kopplingshuvud	Clutch head	Kupplungskopf	
11	3K01235	Kil	Key	Keil	
12	3P07257	Stift	Pin	Stift	
13	2TSB548091	Kopplingskiva	Clutch half	Kupplungsscheibe	
14	2TSB548092	Låsring	Lock ring	Schliessring	
15	2TSB548093-1	Anslagsring	Stop ring	Stopring	
16	2TSB548093-3	Anslagsklack	Trip dog lip	Anschlag	
17	2TSB548093-2	Ställring	Adjusting ring	Einstellring	
18	2TSB548094	Handspaksfäste	Handle holder	Griffhalter	
19	3L61005	Axialkullager	Bearing	Lager	
20	3B07005	Låsbricka	Locking washer	Blechsicherung	
21	3M06005	Mutter	Nut	Mutter	
22	2TSB548096-1	Klokoppling	Coupling clutch	Klauenkupplung	
23	2TSB548096-2	Nav för klokoppling	Coupling hub	Kupplungsnav	
24	2E02854	Spak	Feed lever	Vorschubhebel	
25	3R01005	Handtag	Handle	Ballengriff	

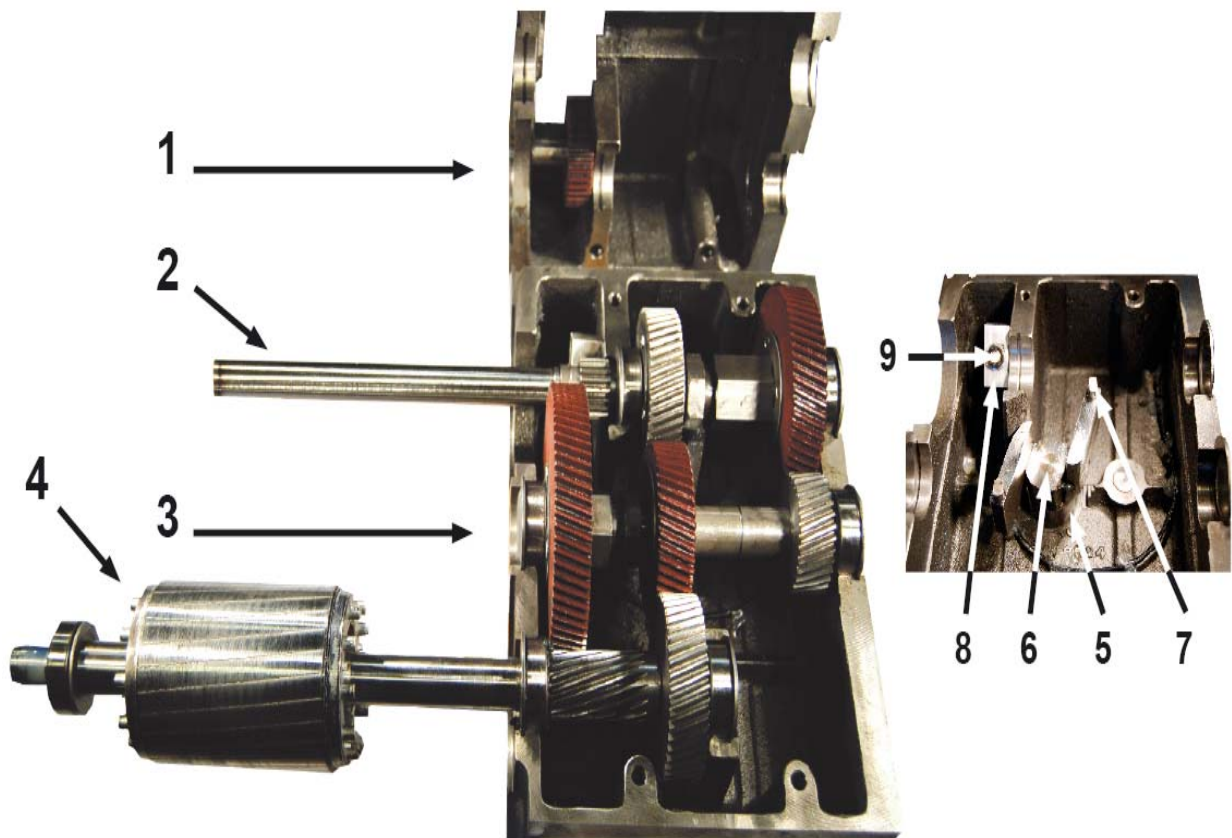


Matningsväxellåda

Power feed box

Vorschubgetriebe

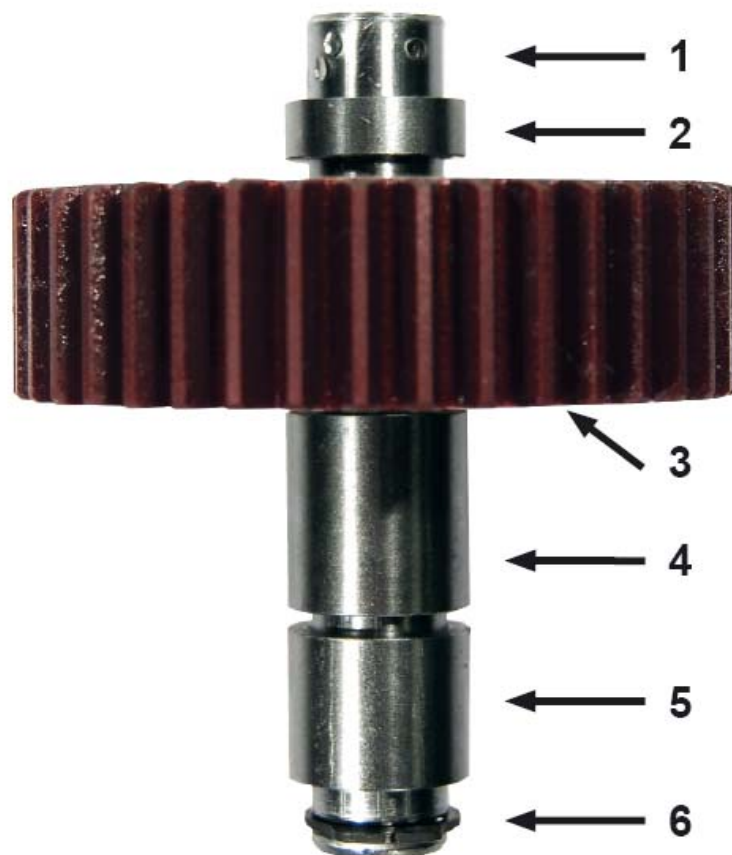
Pos	Art. No.	Benämning	Description	Benennung	Note
1	2V08526	Matningsväxellåda	Feed box	Vorschubkasten	
2	4L08588	Lock t. matn.-växellåda	Feed box cover	Vorschubkastendeckel	
4	4L05372	Matningsskylt	Feed plate	Vorschubschild	
5	3T10067	Fjädrande tryckstycke	Steel ball with spring	Stahlkugel mit Feder	GN-614-6
6	2R05431	Ratt	Hand wheel	Handrad	
11	3S50005	Oljeplugg	Oil filler plug	Pfropf	
12	3T03002	Oljenivåglas	Oil sight glass	Ölstandglass	
15	3C1117	Spårring SGA 15	Circlip SGA 15	Sicherungsring SGA 15	
17	3C01119	Spårring SGA 17	Circlip SGA 17	Sicherungsring SGA 17	2 st
18	2H08556-4	Kuggjul 27-1,5	Gear wheel 27-1,5	Zahnrad 27-1,5	
19	2H08556-5	Kuggjul 33-1,5	Gear wheel 33-1,5	Zahnrad 33-1,5	
20	2H08556-6	Kuggjul 41-1,5	Gear wheel 41-1,5	Zahnrad 41-1,5	
21	2H08556-7	Kuggjul 47-1,5	Gear wheel 47-1,5	Zahnrad 47-1,5	
22	2TSB7534	Kil till matningslåda	Key	Keil	
23	2DSB7530-2	Distansring 25x18	Spacer 25x18	Distanzring 25x18	
24	3L00010	Nållager NA4905	Needle bearing	Nadellager	NA 4905
25	2I08639	Snäckskruv t. matningslåda	Worm shaft feedbox	Schneckenwelle Vorsch.	
26	2T08555	Lagerhus	Bearing house	Lagergehäuse	
27	3L40002	Tvårad. vinkelkontaktlager	Bearing 3202	Lager 3202	
28	3C01126	Spårring SGA 25	Circlip SGA 25	Sicherungsring SGA 25	3st
32	3L15003	Kullager 6203-2RS	Bearing 6203-2 RS	Kugellager 6203-2 RS	4st
33	2A08541	Axel till matning	Feed shaft	Vorschubwelle	
34	2XSB7546-2	Kuggjul 60-1,5	Gear wheel 60-1,5	Zahnrad 60-1,5	
35	3C02133	Spårring SGH 35	Circlip SGH 35	Sicherungsring SGH 35	
36	2I08941	Kuggaxel Matningsväxellåda	Gear shaft	Zahnwelle	
38	3M06002	Mutter	Nut	Mutter	KM 2
39	2D08640	Distansring 25,1x2	Spacer 25,1x2	Distanzring 25,1x2	6st
40	4CSB11750	Tryckfjäder	Spring	Feder	
41	3C02137	Spårring SGH 40	Circlip SGH 40	Sicherungsring SGH 40	2st
42	3K00934	Kil	Key	Keil	2st
43	3K00294	Kil	Key	Keil	
44	3B00024	Tallriksfjäder	Cup spring	Tellerfeder	4st
45	2BS1962	Friktionsbricka	Friction washer	Friktionsscheibe	2st
46	3P12217	Pinne FRP	Pin	Stift	3x36



Flex

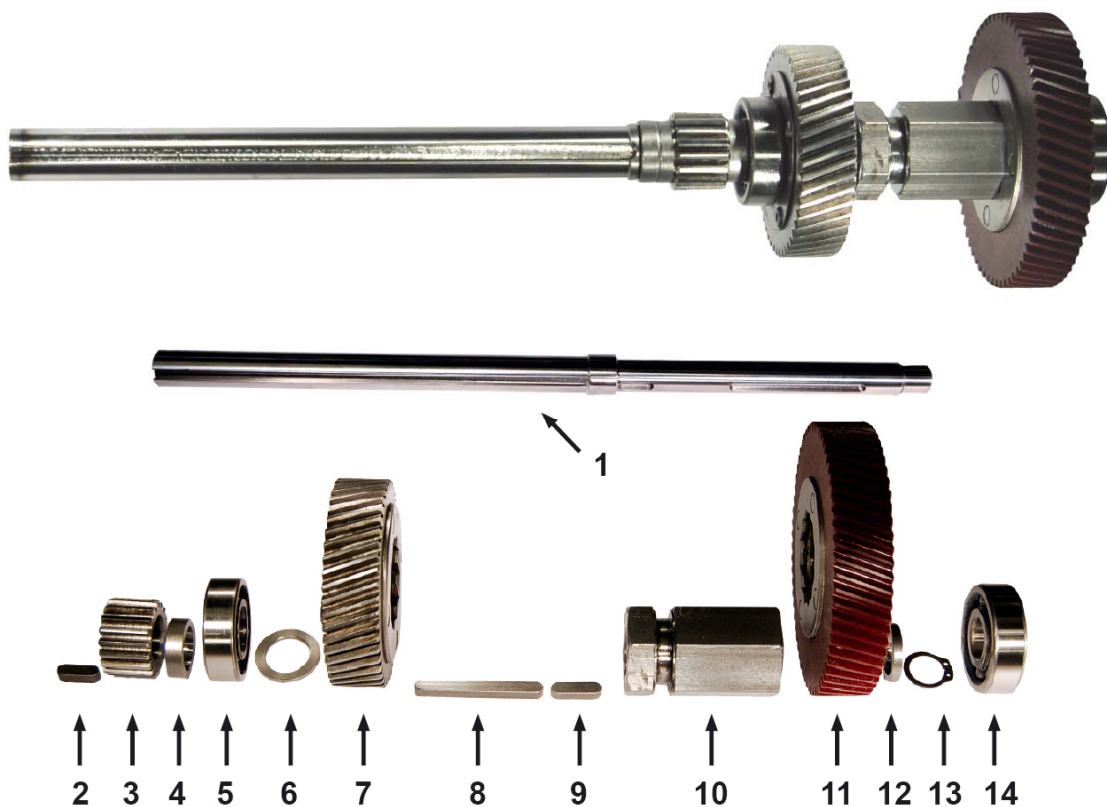
Växellåda Gearbox Schaltkasten

Pos	Art. No.	Benämning	Description	Benennung	Note
1	2X08523-5	Växellådshus	Gear box housing	Schaltkastengehäuse	
2	2X08985	3:e axel komplett	3:rd shaft complete	3:e Welle komplett	
3	2X08970	2:a axel komplett	2:nd shaft complete	2:e Welle komplett	
4	2X08961	Motoraxel komplett	Motor shaft compl.	Motorwelle komplett	
5	2T08958	Stödshylsa	Support sleeve	Supporthülse	
6	2X08936	Skiftarm	Selector shaft	Schaltarm	
7	4T04168	Skiftstift	Gear selector finger	Schaltstift	2st/pcs
8	2A08960	Givarfäste	Attachm. Ind. Senc.	Befestigung Ind. Sens.	
9	3E08906	Induktiv givare	Inductive Sencor	Induktivsensor	pnp



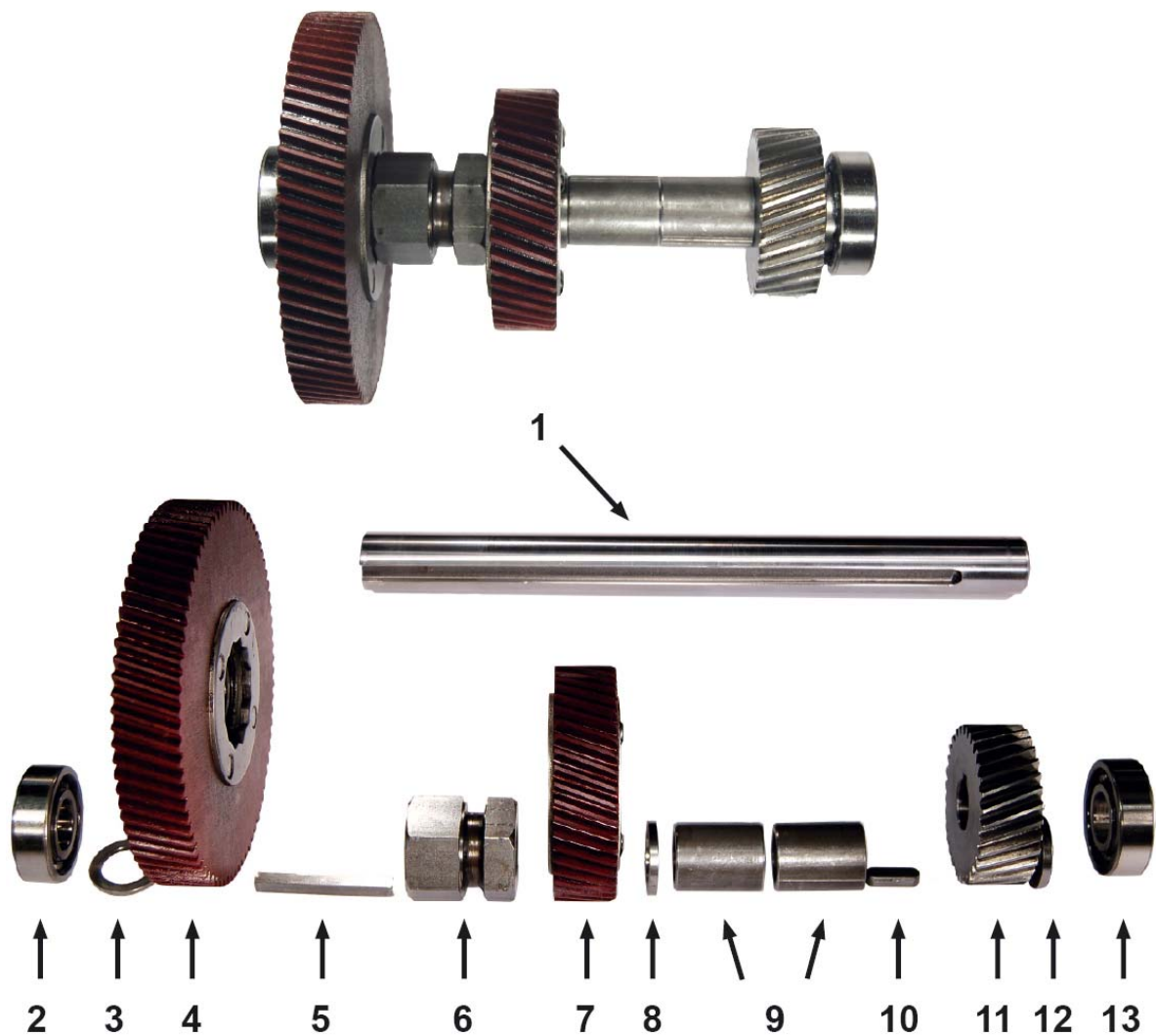
Flex

	<i>Mellanaxel</i>	<i>Shaft</i>	<i>Welle</i>		
Pos	Art. No.	Benämning	Description	Benennung	Note
1	2A08548	Axel till mellanhjul	Shaft	Welle	
2	2D12002	Distanshylsa	Spacing sleeve	Distanzhülse	12x5, x2
3	2X08558	Mellanhjul komplett	Feed gear compl.	Vorsch.zahnrad komp.	
4	2D12017	Distanshylsa	Spacing sleeve	Distanzhülse	12x17
5	2D12013	Distanshylsa	Spacing sleeve	Distanzhülse	12x13
6	3C01114	Spärring	Circlip	Sicherungsring	SGA 12



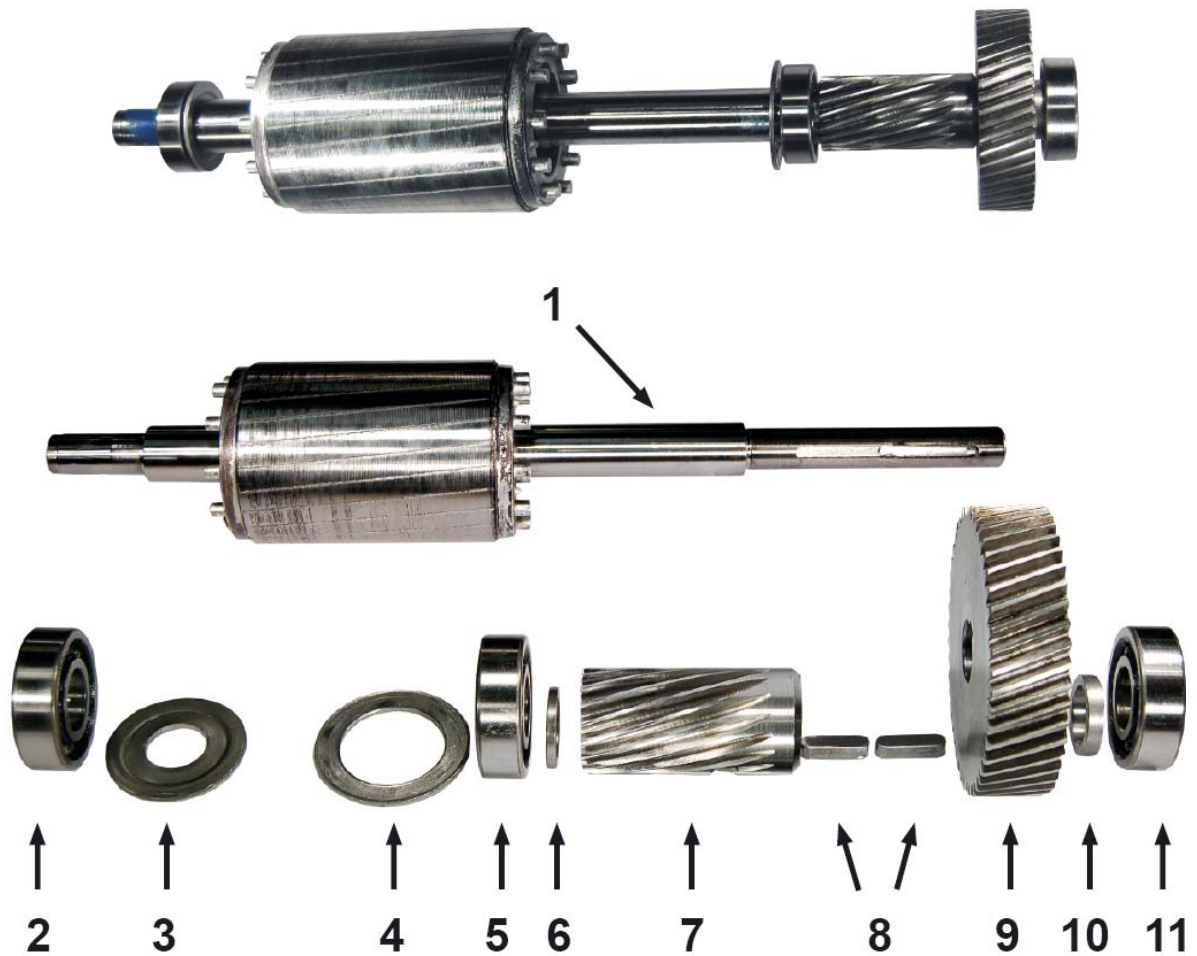
3:e Axel 3:rd Shaft 3:e Welle

Pos	Art. No.	Benämning	Description	Benennung	Note
1	2A08931	Spindelaxel	Spindle shaft	Spindelwelle	
2	3K01186	Kil	Key	Keil	5x5x18
3	2HSB7501-1	Kuggjul	Gear wheel	Zahnrad	z18-1,5
4	2D00008	Distans	Spacer	Distanz	17x6,5
5	3L11003	Kullager	Ball bearing	Kugellager	6203
6	2D17002	Distans	Spacer	Distanz	17x2
7	2X08908	Kuggjul komplett	Gear wheel comp.	Zahnrad komplett	z47-1,5
8	3K00197	Kil	Key	Keil	5x5x50
9	3K00187	Kil	Key	Keil	5x5x20
10	2T08955	Kopplingsklo	Clutch	Kupplungsklaue	
11	2X08909	Kuggjul komplett	Gear wheel comp.	Zahnrad komplett	z62-1,5
12	2D00009	Distans	Spacer	Distanz	17x3,5
13	3C01117	Spårring	Circlip	Sicherungsring	SGA 15
14	3L16002	Kullager	Ball bearing	Kugellager	6302

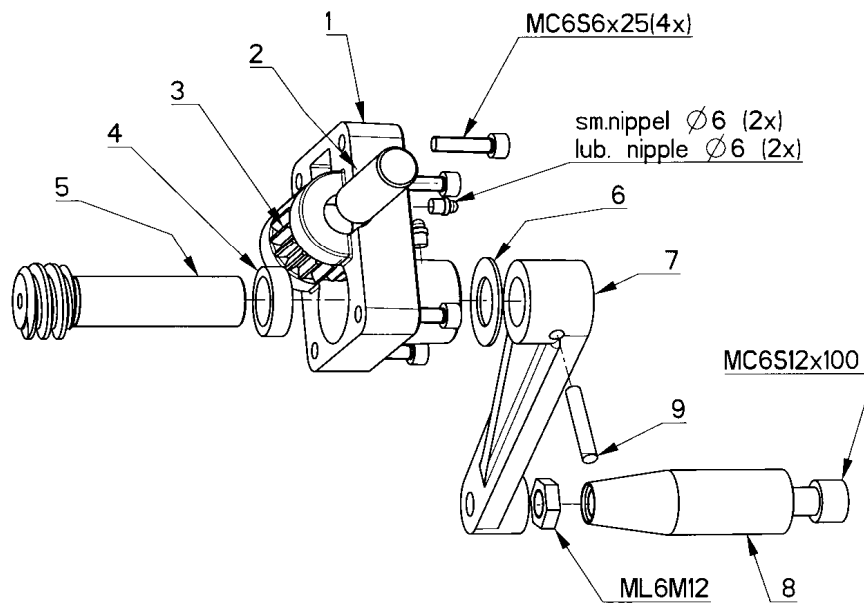
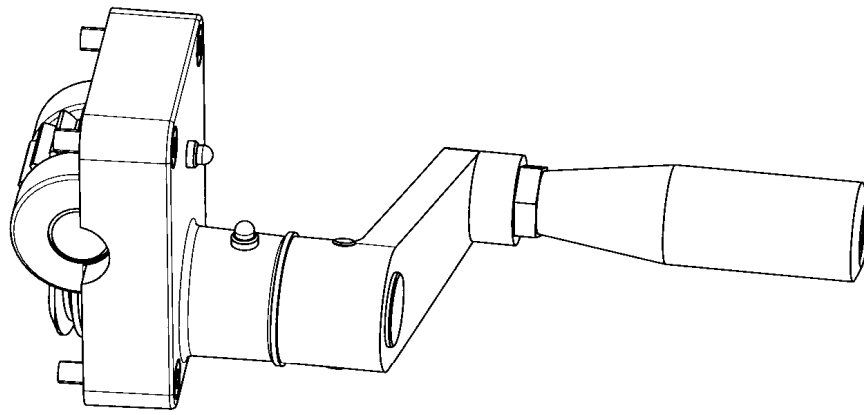


2:a Axel 2:nd Shaft 2:e Welle

Pos	Art. No.	Benämning	Description	Benennung	Note
1	2A04871	Axel	Shaft	Welle	
2	3L11003	Kullager	Ball bearing	Kugellager	6203
3	2D17002	Distans	Spacer	Distanz	17x2
4	2X08574	Kuggjul komplett	Gear wheel comp.	Zahnrad komplett	z79-1,5
5	3K00912	Kil	Key	Keil	5x5x48
6	2T08954	Kopplingsklo	Clutch	Kupplungsklaue	
7	2X08906	Kuggjul komplett	Gear wheel comp.	Zahnrad komplett	z47-1,5
8	2D17003	Distans	Spacer	Distanz	17x3
9	2D00012	Distans	Spacer	Distanz	17x29,5
10	3K01186	Kil	Key	Keil	5x5x18
11	2H08905	Kuggjul	Gear wheel	Zahnrad	z32-1,5
12	2D17005	Distans	Spacer	Distanz	17x5
13	3L11003	Kullager	Ball bearing	Kugellager	6203



		<i>Rotor Axel</i>	<i>Rotor Shaft</i>	<i>Rotorwelle</i>	
Pos	Art. No.	Benämning	Description	Benennung	Note
1	2X08932	Axel med Rotor	Shaft with rotor	Welle mit Rotor	
2	3L11003	Kullager	Ball bearing	Kugellager	6203
3	4F06203	Fettskyddsbricka	Grease washer	Fettschutzscheibe	FB 6203
4	4B00137	Lock	Cover	Deckel	z79-1,5
5	3L11003	Kullager	Ball bearing	Kugellager	6203
6	2D00002	Distans	Spacer	Distanz	17x2,5
7	2H08562	Kugghjul	Gear wheel	Zahnrad	z17-1,5
8	3K01187	Kil	Key	Keil	5x5x20
9	2H08907	Kugghjul	Gear wheel	Zahnrad	z47-1,5
10	2D00011	Distans	Spacer	Distanz	17x4,5
11	3L11003	Kullager	Ball bearing	Kugellager	6203



Vev – 2X08720

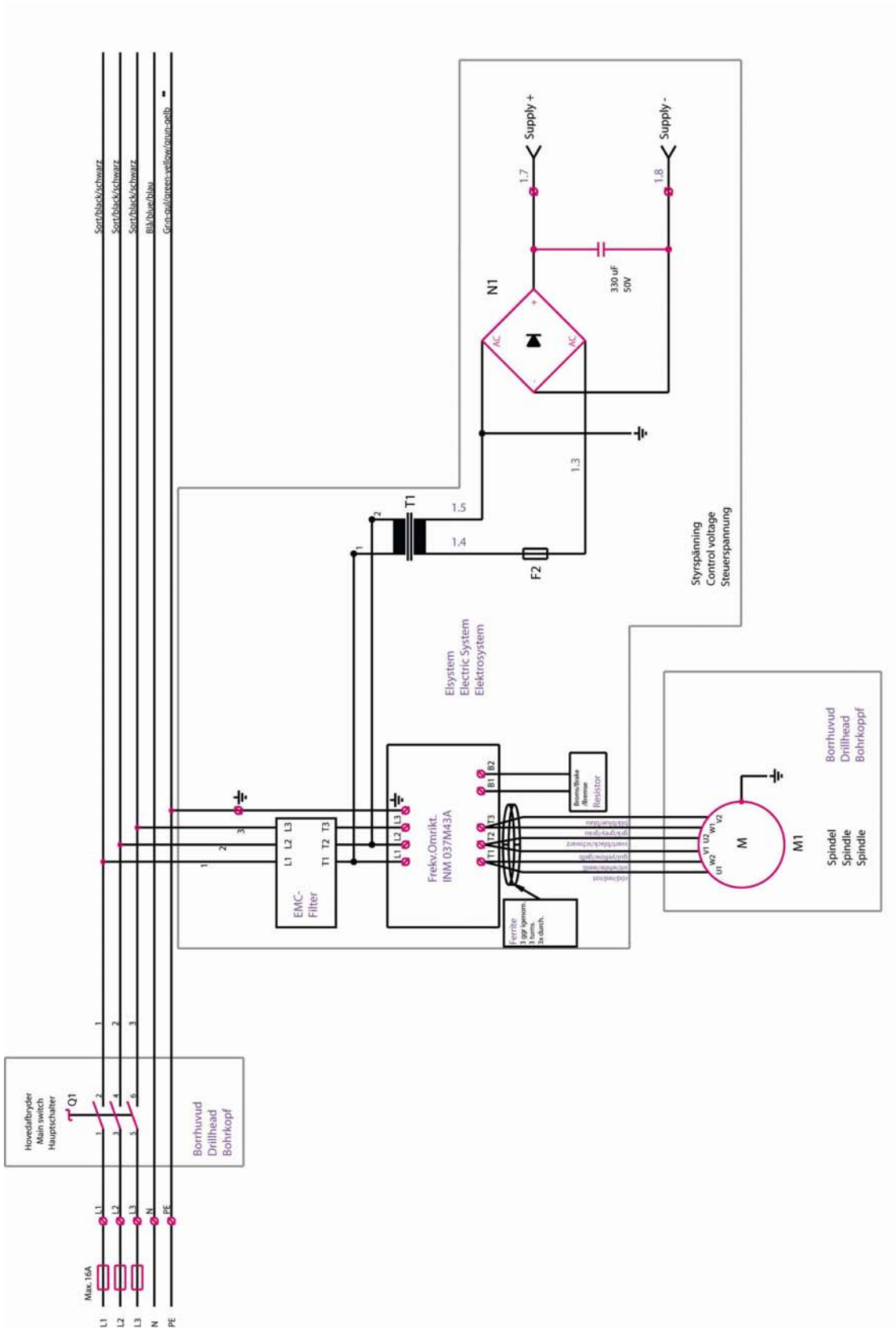
Crank – 2X08720

Kurbel – 2X08720

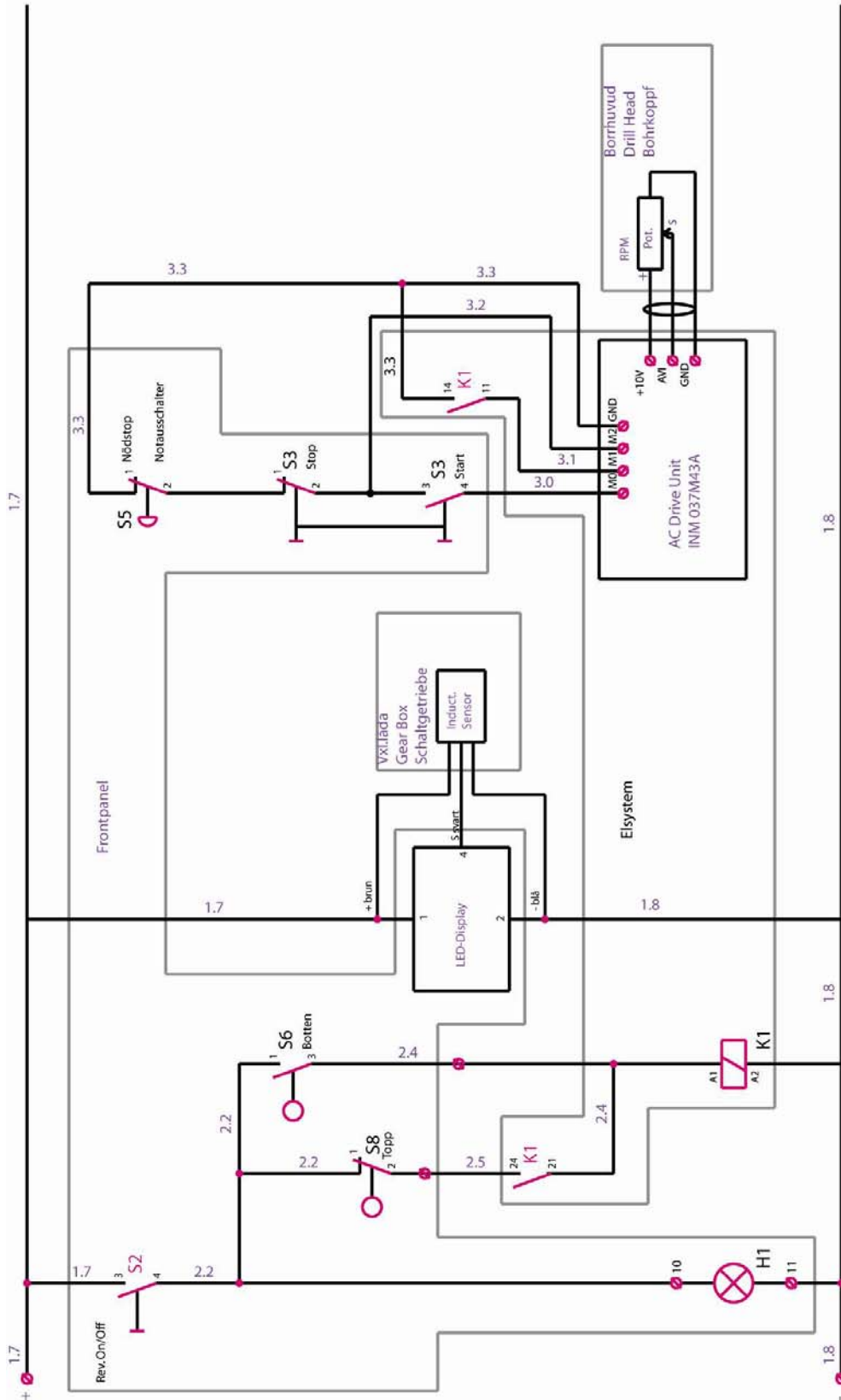
Pos	Art. No.	Benämning	Description	Benennung	Note
1	2N08720	Snäckväxelhus	Worm gear box	Schneckengetriebegeh.	
2	2A08725	Axel	Shaft	Welle	
3	2HS1201	Kuggjul	Gear	Zahnrad	
4	2D20008	Distansring	Spacer	Distanzring	20x8
5	2IS1203	Snäckskruv	Worm shaft	Schneckenwelle	
6	3L00021	Glidbricka	Washer	Scheibe	
7	2RS1182	Vev	Crank	Kurbel	
8	3R01106	Handtag	Handle	Ballengriff	
9	3S04444	Skruv	Screw	Schraube	SK6SS 8x8

Electrical System

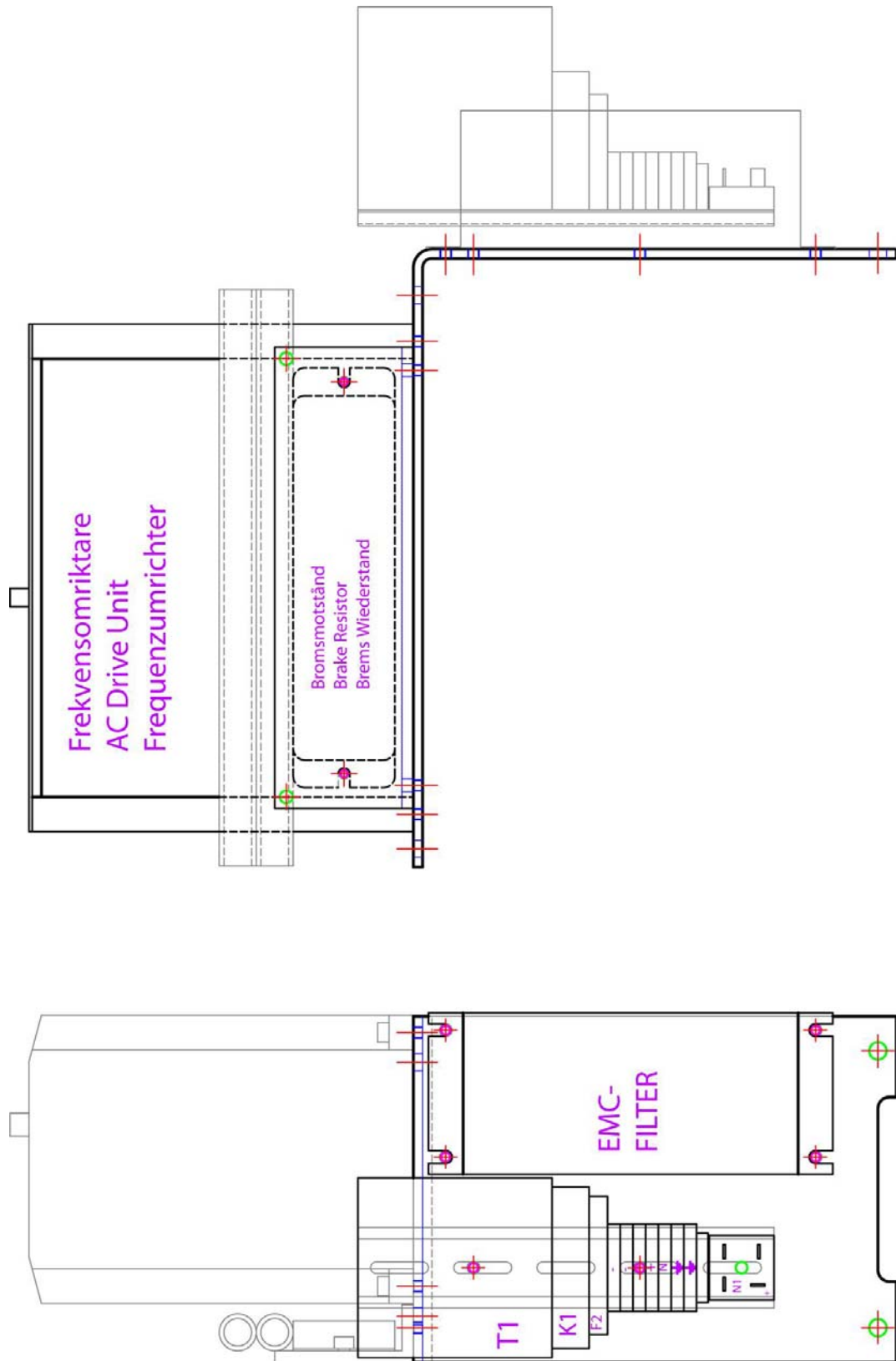
Power

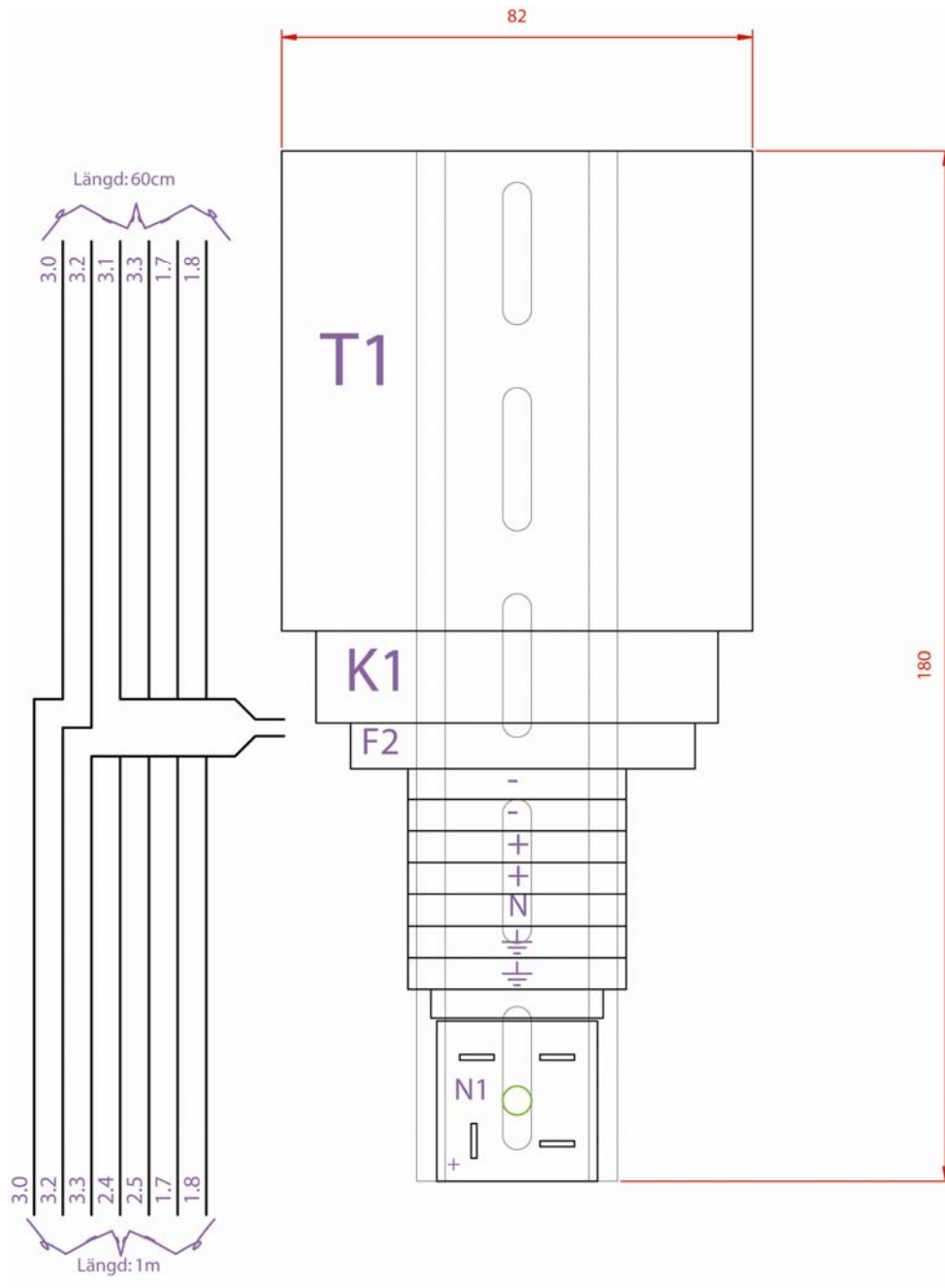


Drive



Layout





Note

Om maskinen stänger av sig p. g. a. överbelastning, stäng av maskinen på huvudbrytaren i en (1) minut och sätt på den igen.

Nu skall maskinen kunna återstartas.

**If the machine turns off by over load,
just turn off the main switch for one (1) minute and turn it on again.**

Now you should be able to restart the machine.

Wenn die Maschine sich bei Überladung abschaltet, drehen Sie den Hauptschalter auf „Aus“ und schalten Sie die Maschine nach einer Minute wieder an. Jetzt sollte die Maschine wieder starten.

Oljerekommendationer - Oil recommendations - Öl

<i>Oil Company</i>	Oil type
OK Petroleum	Delta Oil 68
BP	BP Maccurant 68, BP Bartran 68
Castrol	Castrol Hyspin AWS 68
Texaco	Texaco HD 68
Statoil	Nuto H68
Mobil	Mobil DTE 26, Mobil Vactra Oil No 2
Shell	Shell Tellus Oil 68, Shell X-100 10W/30

För växellådor med kugghjul och kullager. Viskositet: 5 °E vid 50 °C.

OBS! Maskinens garanti är baserad på dessa oljerekommendationer – vid normala temperaturer.

For gear boxes with gear wheels and ball bearings. Viscosity: 5 °E at 50 °C.

NOTE! The guarantee of the machine is based on these oil recommendations – at normal temperatures.

Für Zahnradgetriebe mit Kugellagern. Ölviskosität 5 °E bei 50 °C.

HINWEIS! Die Maschinengarantie ist an diese Empfehlungen gekoppelt – bei normaler Temperatur.



Machinery Scandinavia AB

Tungatan 10, S - 570 83 Rosenfors, Sweden

tel +46 (0)495 49700, fax +46 (0)495 207 30

email: sales@mscab.se

URL: www.mscab.se