

SKÖTSELINSTRUKTIONER OCH RESERVDELSLISTA

INSTRUCTIONS AND SPARE PARTS LIST

BEDIENUNGSANLEITUNG UND ERSATZTEILLISTE

S - 35 mm

MSC  **Machinery
Scandinavia**

Machinery Scandinavia AB

SE - 570 83 Rosenfors, Sweden

Tel +46 (0)495 497 00, fax +46 (0)495 207 30

Email: sales@mscab.se

URL: www.mscab.se

INNEHÅLL – CONTENT – INHALT

GARANTI – WARRANTY – GARANTIE	2
Skötselinstruktioner – Care Instructions and Spare Parts List – Bedienungsanleitung und Ersatzteilliste	3
Säkerhetsföreskrifter – Safety Instructions – Sicherheitshinweise	4
Generella säkerhetsföreskrifter – General Safety Rules – Allgemeine Sicherheitsvorschriften	4
Vid installation – Installation – Installation.....	5
Vid användande – Use – Anwendung.....	5
Vid service och underhåll – Service and Maintenance – Service und Wartung	6
CE-märkning och försäkran om överenskommelse – CE-Label and Declaration of Compliance – CE-Kennzeichnung und Konformitätserklärung	6
Installation – Installation – Installation	7
Uppsättning – Set-up – Aufstellung.....	7
Inkoppling – Electrical Connection – Anschluss	7
Smörjning – Lubrication – Schmierung	7
Manöverorgan – Operating tools – Bedienelemente	8
Inställning av spindelvarvtal – Setting the Spindle Speed – Spindeldrehzahl einstellen	8
Handhavande – Handling – Bedienung	8
Val av hastighet – Choice of speed – Einstellung der Drehzahlen	8
Automatisk reversering – Automatic Reversing – Automatische Umkehrung	8
Verktygsutdrivare – Drill Ejector – Werkzeugaustreiber	9
Borrspindel – Drill Spindle – Bohrspindel.....	9
Spindelhylsa – Spindle Sleeve – Spindelhülse	10
Borttagning av fjäderhuset för spindelns utbalansering – Removing or Adjusting the Spring Housing to Balance the Spindle – Federgehäuse zum Spindelabgleich demontieren oder justieren.....	10
Reparationer – Repairs – Reparaturen	10
Reservdelslista – Spare Parts List – Ersatzteilliste	10

GARANTI – WARRANTY – GARANTIE

Vi garanterar för en tid av ett år, räknat från fakturadatum, för maskinens fullgoda beskaffenhet på så sätt:

- att om någon del bevisligen blir obrukbar under garantitiden p.g.a. material- eller fabriktionsfel.
- Vi i eget val gratis antingen levererar ny fullgod del eller iståndsätter den gamla mot att densamma utan kostnad för oss återsändes till vår verkstad.
- Köparen eller agenten skall meddela oss snarast när ett eventuellt garantifall uppstår, för att ge oss möjligheter att undersöka och åtgärda felet.
- Köparen eller agenten skall icke själv åtgärda felet på plats utan först ha kontaktat oss. Om sådan reparation göres utan vårt godkännande, sker detta helt på köparens/agentens risk och denne får själv stå för kostnaderna.
- För fel på maskinen uppkomna genom yttre åverkan, slitage, vanskötsel eller felaktigt handhavande påtar vi oss inget ansvar. Inte heller påtar vi oss någon som

We guarantee the utmost quality of the machine for a period of one year, calculated from the date of invoice, such that:




- If any part should prove to become unusable during the warranty period due to material or manufacturing defects, we will either supply an adequate replacement part at our own discretion or repair the defect part if it is sent to our factory on our cost and with the transporter we advice.
- The purchaser or agent shall notify us as soon as possible in the event of a warranty claim in order to give us the opportunity to investigate and repair the defect.
- The purchaser or agent shall not repair the defect himself on site without contacting us first. If such a repair is made without our approval, it is made entirely at the risk of the purchaser or agent who is then responsible for the costs.
- We take no responsibility for defects to the machine resulting from external tampering, wear and tear,

Wir garantieren für die Dauer eines Jahres nach Rechnungsdatum den einwandfreien Zustand der Maschine zu folgenden Bedingungen:

- Ist innerhalb des Garantiezeitrahmens eine Komponente aufgrund von Material- oder Fabrikationsfehlern nachweislich unbrauchbar, liefern wir nach eigenem Ermessen entweder ein intaktes Ersatzteil oder reparieren die defekte Komponente in unserer Werkstatt. Der Versand zum Hersteller ist für den Kunden kostenlos und muß mit einem vom Hersteller angegebenen Spediteur erfolgen.
- Käufer oder Vertreter müssen uns von einem Garantiefall umgehend in Kenntnis setzen, damit wir den Fehler untersuchen und beheben können.
- Käufer oder Vertreter dürfen nicht selbst versuchen, den Fehler zu beheben, ohne zuerst mit uns in Verbindung zu treten. Wenn Reparaturen ohne unsere Zustimmung ausgeführt werden, geschieht dies auf Risiko des

<p>helst ersättningsskyldighet för andra direkta eller indirekta kostnader i samband med garantifall.</p> <p>I övrigt gäller Machinery Scandinavia AB generella leveransvillkor och Allmänna Leveransbestämmelser NL 92 och Orgalime S 2000.</p>	<p>neglect or improper handling. Neither do we take responsibility for compensating other direct or indirect costs in connection with the warranty claim.</p> <p>Otherwise, the Machinery Scandinavia AB general delivery terms apply, as well as the General Delivery Terms NL 92 and Orgalime S 2000.</p>	<p>Käufers oder Vertreters. Eventuell anfallende Kosten werden von ihnen getragen.</p> <ul style="list-style-type: none"> Wir übernehmen keine Garantie für Maschinenfehler, die durch äußere Einwirkung, Verschleiß, mangelnde Wartung oder unsachgemäße Verwendung entstehen. Wir übernehmen keinerlei Entschädigungspflicht für andere direkte oder indirekte Kosten, die im Zusammenhang mit einem Garantiefall entstehen. <p>Darüber hinaus gelten die Allgemeinen Lieferbedingungen von Machinery Scandinavia AB (Allmänna Leveransbestämmelser NL 92 und Orgalime S 2000).</p>
--	---	--

Skötselinstruktioner – Care Instructions and Spare Parts List – Bedienungsanleitung und Ersatzteilliste		
<p>Denna skötselinstruktion och reservdelslista är utarbetad för Er som använder, ansvarar eller ger service för denna maskin. Därför bör den som närmast ansvarar för om/eller använder maskinen ha bekväm tillgång till den instruktion och reservdelslista</p> <p>Läs instruktionen innan Ni installerar och startar maskinen. Maskinen är enkelt och robust byggd, men vi kan ej garantera dess perfekta funktion om den behandlas felaktigt. Gör er därför väl förtrogen med maskinen och prova de olika detaljerna i manöversystem och inställningar. Behärskar Ni maskinen kan Ni också utnyttja dess egenskaper fullt ut och få maximal livslängd på alla ingående komponenter.</p> <p>Varje maskins noggrannhet och kapacitet provas vid fabriken. Erfaren personal kontrollerar både mekaniska och elektriska funktioner enligt ett standardiserat program. Vi kan därför garantera att utförandet ligger på en hög och jämn nivå.</p> <p>Följer Ni våra anvisningar och Ert goda omdöme är vi övertygade om att Ni blir belåtna med Er nya maskin. Skulle trots allt problem uppstå, kontakta vår återförsäljare eller oss direkt.</p>	<p>These care instructions and the spare parts list are prepared for those who use, are responsible for or serve this machine. Therefore, the person who most closely uses or is responsible for the machine should have easy access to these care instructions and spare parts list.</p> <p>Please read the instructions before you install and start the machine. The machine has a simple and robust design, but we cannot guaranty that it will function perfectly if it is handled improperly. Therefore, be sure to make yourself familiar with the machine and examine the various details of the control system and settings. If you can master the machine, you can also take full advantage of its features and get maximum life out of all the associated components.</p> <p>The accuracy and capacity of each machine is tested at the factory. Experienced personnel checks both the mechanical and electrical functions, according to a standardized program. We therefore guarantee a high level of performance.</p> <p>If you follow our instructions and use your best judgement, we are certain that you will be happy with your new machine. Nevertheless, if problems do occur, please contact us directly or contact our retailer.</p>	<p>Diese Bedienungsanleitung und Ersatzteilliste richtet sich an Maschinenbenutzer, Maschinenverantwortliche und Servicepersonal. Maschinenverantwortliche oder Maschinenbenutzer sollten jederzeit auf diese Dokumentation zugreifen können.</p> <p>Lesen Sie diese Anleitung, bevor Sie die Maschine installieren und in Betrieb nehmen. Die Maschine ist einfach und robust konstruiert. Bei unsachgemäßer Behandlung können wir jedoch eine einwandfreie Funktionsweise nicht garantieren. Machen Sie sich daher mit der Maschine vertraut und testen Sie die einzelnen Bedienelemente und Einstellmöglichkeiten. Durch eine umfassende Beherrschung der Maschine können Sie ihr Leistungsvermögen voll ausschöpfen und die maximale Lebensdauer aller enthaltenen Bauteile gewährleisten.</p> <p>Genauigkeit und Leistung aller Maschinen werden im Herstellungswerk getestet. Anhand eines standardisierten Ablaufs kontrolliert erfahrenes Personal die mechanischen und elektrischen Funktionen. Auf diese Weise können wir höchste Qualität garantieren.</p> <p>Wenn Sie unsere Anweisungen befolgen und Ihre Erfahrungen nutzen, werden Sie beim Umgang mit dieser Maschine mehr als zufrieden sein. Sollten trotzdem Probleme auftreten, wenden Sie sich an unseren Händler oder direkt an uns.</p>

Säkerhetsföreskrifter – Safety Instructions – Sicherheitshinweise		
<p>Rätt använd är denna maskin en av de bästa med avseende på design och säkerhet. Varje maskin som används felaktigt kan emellertid alltid utgöra en olycksrisk. Det är absolut nödvändigt att de som använder maskinen har lärt sig hur man använder den korrekt. De skall läsa och förstå denna manual såväl som alla skyltar som finns på maskinen. Underlåtenhet att följa säkerhetsföreskrifter kan orsaka olyckstillbud.</p>	<p>When used correctly, this is one of the best machines in terms of design and safety. However, any machine, that is used improperly can always pose a safety risk. It is absolutely necessary that all persons using the machine have learned how to use it correctly. They should read and understand this information material as well all the signs on the machine. Neglecting to follow the safety instructions can pose risk of an accident.</p>	<p>Bei korrekter Anwendung ist diese Maschine ein Spitzengerät in puncto Design und Sicherheit. Unsachgemäß angewandte Maschinen stellen hingegen ein beachtliches Risiko dar. Es ist unbedingt erforderlich, dass das Bedienungs- / Wartungspersonal der Maschine über dessen korrekte Funktionsweise unterrichtet ist. Das Bedienungs- / Wartungspersonal muss vor dem Arbeiten mit der Maschine diese Anleitung sowie alle Maschinenschilder gelesen haben. Eine Nichtbeachtung der Sicherheitshinweise stellt eine potenzielle Gefahrensituation dar.</p>
 Varning!	 Warning!	 Warnung!
<ul style="list-style-type: none"> • Felanvändning av denna maskin kan orsaka allvarliga olyckor. • Maskinen måste installeras, användas och underhållas korrekt. 	<ul style="list-style-type: none"> • Improper use of this machine can cause serious personal injury. • The machine must be installed and maintained correctly. 	<ul style="list-style-type: none"> • Der unsachgemäße Umgang mit der Maschine kann schwere Personenschäden mit sich führen. • Die Maschine muss korrekt installiert und gewartet werden.
Generella säkerhetsföreskrifter – General Safety Rules – Allgemeine Sicherheitsvorschriften		
<p>Alla maskiner med roterande verktyg kan orsaka olyckor. Det är därför viktigt att Du som operatör är medveten om olycksrisken och följer följande föreskrifter.</p> <ul style="list-style-type: none"> • Använd kläder och personlig skyddsutrustning som gör att Du inte kan fastna i det roterande verktyget. • Använd skyddsglasögon om risk för spån- eller kylvätskestänk föreligger eller om lokala regler finns om detta. • Håll rent runt maskinen så att du inte snubblar och faller mot roterande verktyg. • Se till att arbetsstycket är ordentligt låst i bordet. Använd aldrig handen för att hålla arbetsstycket. • Se alltid till att maskinens strömbrytare står i läge 0 när du skall byta verktyg eller rengöra maskinen. Borsta aldrig bort spån under tiden maskinen arbetar. • Använd korrekta verktyg. Se till att rätt varvtal och rätt matning är inställd för verktyget. Försäkra Dig om att verktyget är avsett för arbetet. • Se till att huvud och bord är ordentligt fastlåsta före start. 	<p>All machines with rotating parts can cause accidents. Therefore, it is important that the operator is aware of the risk of an accident and follow the guidelines below:</p> <ul style="list-style-type: none"> • Wear clothing and personal safety equipment that cannot get caught in the rotating drilling and tapping tools. • Use eye protection if there is a risk of shavings or coolant splattering, or if there are local regulations in this regard. • Keep the area around the machine clean so that you do not trip and fall against the rotating tool. • Make sure that the work piece is properly clamped to the table. Never use your hands to hold the work piece. • Always make sure that the machine's electric switch is in the 0 position when changing the drilling / tapping tools or cleaning the machine. Never brush shavings away while the machine is working. • Use proper drilling / tapping tools. Make sure that the proper speed and the proper feed rate is set for the drilling / tapping tools. Be sure that the drilling / tapping tools are intended for the work you are doing. • Make sure that heads and tables are properly locked in place before starting the machine. 	<p>Alle Maschinen mit rotierenden Werkzeugen können Unfälle verursachen. Sämtliches Bedienpersonal muss sich daher dieser Unfallgefahr bewusst sein und die folgenden Hinweise beachten:</p> <ul style="list-style-type: none"> • Tragen Sie nur Arbeitsbekleidung und persönliche Schutzausrüstung, mit der Sie nicht am rotierenden Werkzeug hängenbleiben können. • Tragen Sie eine Schutzbrille, wenn Späne oder Kühlflüssigkeit herumfliegen oder austreten können bzw. wenn dies durch lokale Sicherheitsbestimmungen vorgeschrieben wird. • Halten Sie den Bereich um die Maschine sauber. Andernfalls besteht Stolpergefahr und eventuell Berührung rotierender Werkzeuge. • Achten Sie darauf, dass das Werkstück fest auf dem Bohrtisch verriegelt ist. Halten Sie Werkstücke niemals mit der Hand fest. • Vergewissern Sie sich, dass sich der Maschinenschalter in der Stellung "0" befindet, wenn Sie Werkzeuge wechseln oder die Maschine reinigen. Bürsten Sie niemals Späne ab, wenn die Maschine in Betrieb ist. • Setzen Sie die korrekten Werkzeuge ein. Achten Sie darauf, dass für das Werkzeug die richti-

		<p>ge Drehzahl und der richtige Vorschub eingestellt sind. Vergewissern Sie sich, dass das Werkzeug für die jeweilige Verwendung vorgesehen ist.</p> <ul style="list-style-type: none"> • Achten Sie darauf, dass Bohrkopf und Bohrtisch vor Arbeitsbeginn fest verriegelt sind.
Vid installation – Installation – Installation		
<ul style="list-style-type: none"> • Undvik att installera maskinen i fuktig, smutsig eller dåligt belyst miljö. • Se till att maskinen har alla nödvändiga skydd. • Elektriska installationer skall utföras av behörig elektriker. • Försäkra Er om att maskinen är stadigt uppställd eller förankrad. 	<ul style="list-style-type: none"> • Avoid installing the machine in damp, dirty or poorly lit environments. • Make sure that the machine has all the necessary protection. • Electrical installations should be performed by authorized electricians. • Be sure that the machine is set up securely or anchored in place. 	<ul style="list-style-type: none"> • Die Maschine darf nicht in feuchten, schmutzigen oder schlecht beleuchteten Umgebungen aufgestellt werden. • Achten Sie darauf, dass die Maschine stets mit allen erforderlichen Schutzvorrichtungen versehen ist. • Elektrische Installationen sind von einem ausgebildeten Elektriker vorzunehmen. • Vergewissern Sie sich, dass die Maschine stabil aufgestellt oder verankert ist.
Vid användande – Use – Anwendung		
<ul style="list-style-type: none"> • Använd aldrig maskinen om den saknar nödvändiga skydd. • Följ gängse regler för maskinanvändning avseende personlig skyddsutrustning. • Undvik om möjligt att använda arbetshandskar. • Arbeta inte i maskinen med löst sittande klädsel eller smycken. Använd hårnät om nödvändigt. • Sträck Dig aldrig över maskinen när den är igång. • Lämna aldrig maskinen påslagen. • Stoppa alltid maskinen när den inte används. • Använd borrhandskydd. Borrhandskydd levereras bara till maskiner med CE-märkning. Vid byte av verktyg trycks borrhandskyddet uppåt och viks åt sidan. 	<ul style="list-style-type: none"> • Never use the machine without the necessary protection. • Follow the current regulations for using the machine in terms of personal safety equipment. • As far as possible, avoid using working gloves. • Do not work with the machine with loose clothing or jewelry. Use a hair net if necessary. • Never stretch over the machine when it is running. • Never leave the machine turned on. • Always stop the machine when not being used. • Use drilling protection. Drilling protection is only supplied for machines with CE-label. When changing the drilling / tapping tools, the drill guard is pushed upward and bent to the side. 	<ul style="list-style-type: none"> • Verwenden Sie die Maschine nur, wenn alle erforderlichen Schutzvorrichtungen vorhanden sind. • Befolgen Sie beim Umgang mit der Maschine die allgemeingültigen Regeln zur persönlichen Schutzausrüstung. • Soweit möglich, keine Arbeitshandschuhe verwenden. • Arbeiten Sie nicht an der Maschine mit loser Bekleidung oder Schmuckgegenständen. Falls erforderlich, tragen Sie ein Haarnetz. • Beugen Sie sich nie über eine im Betrieb befindliche Maschine • Lassen Sie die Maschine nie unbeaufsichtigt laufen. • Halten Sie die Maschine stets an, wenn Sie nicht benutzt wird. • Verwenden Sie einen Bohrschutz. Ein Bohrschutz wird nur mit Maschinen ausgeliefert, die ein CE-Label besitzen. Beim Werkzeugwechsel führen Sie den Bohrschutz nach oben und klappen ihn zur Seite.

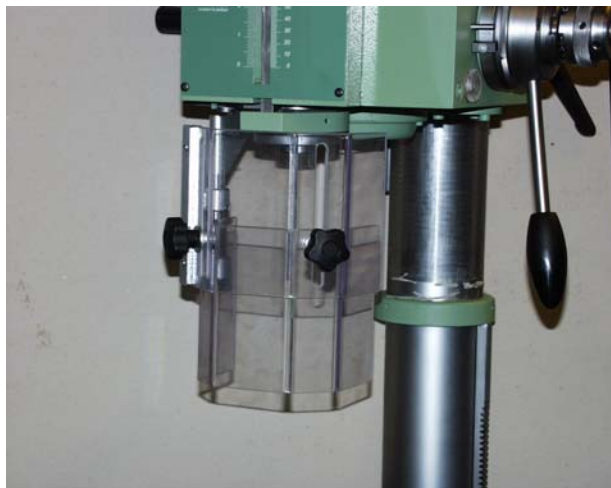


Bild 1. Borrskydd
 Picture 1. Drill guard
 Abb. 1. Bohrschutz

Vid service och underhåll – Service and Maintenance – Service und Wartung

- Se alltid till att spänningen till maskinen är frånslagen.
- Följ alltid instruktionerna i denna manual.
- Modifiera aldrig maskinen utan att rådfråga vår återförsäljare.

- Always make sure that the machine power is off.
- Always follow the instructions in this manual.
- Never alter the machine without consulting our retail dealer.

- Trennen Sie die Maschine stets von der Stromquelle, bevor Sie Arbeiten an ihr ausführen.
- Befolgen Sie stets die Anweisungen in diesem Dokument.
- Nehmen Sie ohne vorherige Rücksprache mit unserem Händler keinerlei Änderungen an der Maschine vor.

CE-märkning och försäkran om överenskommelse – CE-Label and Declaration of Compliance – CE-Label und Konformitätserklärung

Om denna maskin är CE-märkt betyder det att den vid leverans uppfyller de tillämpliga "Väsentliga Hälso- och Säkerhetskrav" som anges i EU:s så kallade Maskinsäkerhetsdirektiv. Om förändringar görs som påverkar maskinens säkerhet ansvarar den som utför förändringarna för dessa.

Som bevis på att kraven uppfylles medlevereras en EU-försäkran om överenskommelse, utfärdad av Machinery Scandinavia AB för varje enskild maskin. Denna EU-försäkran omfattar också tillbehör tillverkade av Machinery Scandinavia AB. Dokumentationen är en värdehandling som skall bevaras väl och som alltid ska medfölja maskinen vid försäljning.

Om maskinen används för andra ändamål eller med andra tillbehör än som anges i denna instruktion måste säkerheten säkerställas i varje enskilt fall. Ansvarig är den som utför den och kan i vissa fall kräva ny CE-märkning och utfärdande av ny EU-försäkran om överenskommelse.

If this machine is CE-marked, then it upon delivery fulfills the appropriate "Critical Health and Safety Requirements" specified in the EU's Machine Safety Directive. If changes are made which affect the machine's safety, the person making these changes is responsible for them.

As proof that the requirements have been met, an EU Declaration of Compliance is delivered with each machine, prepared by Machinery Scandinavia AB. This EU declaration also covers accessories manufactured by Machinery Scandinavia AB. The documentation is valuable and should be properly preserved and should always accompany the machine when sold.

If the machine is used for other purposes or with accessories other than what is specified in these instructions, its safety must be ensured in each individual case. Responsibility lies with the person who operates it, and in certain cases a new CE-marking or new EU Declaration of Compliance may be required.

Wenn diese Maschine ein CE-Label besitzt, dann erfüllt Sie bei ihrer Lieferung die "grundlegenden Gesundheits- und Sicherheitsvorgaben" der EU-Richtlinie zur Maschinensicherheit. Wenn Änderungen vorgenommen werden, die die Maschinensicherheit beeinträchtigen, trägt derjenige die Verantwortung, der diese Änderungen ausgeführt hat.

Als Beleg dafür, dass alle Vorgaben erfüllt wurden, liegt jeder Maschine eine von Machinery Scandinavia AB ausgefertigte EU-Konformitätserklärung bei. Diese EU-Erklärung umfasst ebenfalls Zubehör, das von Machinery Scandinavia AB hergestellt wurde. Diese Dokumentation stellt eine wichtige Urkunde dar, die gut aufzubewahren und der Maschine bei Verkauf stets beizulegen ist.

Wenn die Maschine zu anderen Zwecken oder mit anderem Zubehör eingesetzt wird als in dieser Anleitung angegeben, ist die Sicherheit in jedem einzelnen Fall zu gewährleisten. Verantwortlich dafür ist die jeweils ausführende Person. In bestimmten Fällen kann eine neue CE-Kennzeichnung und die Ausfertigung einer neuen EU-Konformitätserklärung erforderlich sein.

Installation – Installation – Installation		
Uppsättning – Set-up – Aufstellung		
<ul style="list-style-type: none"> • Kontrollera att maskinen inte har skadats under transporten. Om så är fallet kontakta omedelbart vår återförsäljare. • Placera maskinen på ett stabilt underlag. Ett mjukt mellanlägg av gummi eller dylikt kan med fördel läggas mellan maskinens fotplatta och underlaget. Förankra maskinen med bultar om så erfordras. • Tvätta bort det rostskyddsmedel som maskinen är behandlad med vid leverans. Använd inte för mycket lösningsmedel eftersom lösningsmedel även löser infettning. Tvätta verktygsinfästningen i borrarspindeln speciellt noga. 	<ul style="list-style-type: none"> • Check that the machine has not been damaged during transport. If this is the case, contact our retail dealer immediately. • Place the machine on a stable foundation. It is recommended to place a soft rubber pad or similar item between the machine's base plate and the foundation. Anchor the machine with bolts, if required. • Wash away the rust-protection that the machine is treated with for delivery. Do not use too much solvent, since the solvent can also remove the lubrication. 	<ul style="list-style-type: none"> • Kontrollieren Sie die Maschine auf eventuelle Transportschäden. Setzen Sie sich bei Beschädigungen umgehend mit unserem Händler in Verbindung. • Stellen Sie die Maschine auf einer stabilen Unterlage auf. Es empfiehlt sich, zwischen Grundplatte und Unterlage eine weiche Zwischenlage aus Gummi o.ä. zu platzieren. Falls erforderlich, verankern Sie die Maschine mit Bolzen im Boden. • Waschen Sie das Rostschutzmittel ab, mit dem die Maschine im Lieferzustand behandelt ist. Setzen Sie dabei nicht zu viel Lösungsmittel ein, da auf diese Weise die Schmierung entfernt werden kann. Reinigen Sie die Werkzeughalterung in der Bohrspindel besonders gründlich.
Inkoppling – Electrical Connection – Anschluss		
<p>Inkopplingen skall alltid utföras av behörig elektriker.</p> <ul style="list-style-type: none"> • Kontrollera att rätt spänning tillförs maskinen. • Koppla enligt bifogat kopplingschema. Koppla in direkt på huvudmotorns motorskydd eller, när det gäller flerspindliga maskiner, i en kopplingsdosa. • Kontrollera att borrarspindeln har rätt rotationsriktning. 	<p>Electrical installations should always be performed by authorized electricians.</p> <ul style="list-style-type: none"> • Make sure that the correct voltage is supplied to the machine. • Set up the electrical connections according to the attached circuitry diagram. Connect the electricity directly on the main motor's automatic circuit breaker. • Make sure that the drilling spindle has the correct rotation direction. 	<p>Der Anschluss ist stets von einem ausgebildeten Elektriker vorzunehmen.</p> <ul style="list-style-type: none"> • Kontrollieren Sie, ob die Maschine mit der richtigen Spannung versorgt wird. • Legen Sie die Anschlüsse anhand des beiliegenden Schaltplans. Schließen Sie den Motorschutz des Hauptmotors direkt oder bei mehrspindligen Maschinen an einer Anschlussdose an. • Überprüfen Sie, ob die Drehrichtung der Bohrspindel korrekt ist.
Smörjning – Lubrication – Schmierung		
<p>Samtliga kullager och kuggjul är infettade från fabrik.</p> <ul style="list-style-type: none"> • Kontrollera växellådans infettning efter några års drift. • Smörj matningsväxellådan (för maskiner med sådan) och övriga rörliga delar genom smörjkopparna. • Matningsväxellådans snäckväxel ligger i ett oljebad. Fyll på olja genom påfyllningshålet till mitten på nivåglas (ca 0,3 liter). Lämplig olja bör en viskositet av 11 °E vid 50 °C. Se oljerekommendationer i bilagan. <p>OBS! Maskiner med automatisk matning levereras utan olja i matningsväxellådan.</p>	<p>All ball bearings and gear wheels are lubricated ex works.</p> <ul style="list-style-type: none"> • Check the gear box's lubrication after several years of use. • Lubricate the feed gear box (for machines equipped with one) and other movable parts by using the lubricating cups. • The feed gear box's worm gear lies in an oil bath. Add oil via the filling hole up to the middle of the level indicator (approx. 0.3 liters). Proper oil should have a viscosity of 11 °E at 50 °C. See oil recommendations in the supplement. <p>NOTE! Machines with automatic feed are not supplied with oil in the feed gear box.</p>	<p>Alle Kugellager und Zahnräder sind ab Werk geschmiert.</p> <ul style="list-style-type: none"> • Kontrollieren Sie die Schmierung des Getriebes nach mehreren Jahren Betrieb. • Schmieren Sie das Vorschubgetriebe (falls vorhanden) sowie alle anderen beweglichen Teile über die Schmierbuchsen. • Das Schneckengetriebe des Vorschubgetriebes liegt in einem Ölbad. Füllen Sie durch das Füllloch Öl bis Mitte des Schauglases auf (ca. 0,3 l). Geeignetes Öl sollte eine Viskosität von 11°E bei 50 °C aufweisen. Siehe Ölempfehlung in der Beilage. <p>HINWEIS! Maschinen mit automatischem Vorschub werden ohne Öl im Vorschubgetriebe geliefert.</p>

Manöverorgan – Operating tools – Bedienelemente		
<i>Inställning av spindelvarvtal – Setting the Spindle Speed – Spindeldrehzahl einstellen</i>		
<p>Varvtalen ställs in med de två växelhandtagen på spindelhusets vänstra sida. Ställ in enligt skylten på framsidan. Maskinen måste stå still när växling görs.</p> <p>Skulle någon växel vara svår att få i läge, rotera spindelns nos för hand.</p>	<p>The rotation speed is set by two gear levers on the left side of the spindle case. Set them according to the plate on the front side. The machine must stand still before you switch the speed.</p> <p>If any of the gears are difficult to get into position, rotate the spindle nose manually.</p> <p>Be sure that the automatic circuit breaker is off.</p>	<p>Die Drehzahl wird mit Hilfe der beiden Hebel auf der linken Seite des Spindelgehäuses eingestellt. Richten Sie sich dabei nach dem Schild auf der Vorderseite. Zum Wechseln der Drehzahl muss die Maschine still stehen.</p> <p>Wenn eine Einstellung nur schwer vorgenommen werden kann, drehen Sie die Spindelnsnase erst per Hand.</p>
Handhavande – Handling – Bedienung		
<i>Val av hastighet – Choice of speed – Einstellung der Drehzahlen</i>		
<p>Maskinen är försedd med en 2-hastighetsmotor.</p> <ul style="list-style-type: none"> • Ställ in önskat läge (1 eller 2) med vredet • Välj spindelhastighet med de två växelhandtagen på maskinens vänstra sida. Se skylten på maskinens framsida. • Roter spindelns nos för hand om någon växel är svår att få i läge. <p>OBS! Maskinen får inte växlas under gång.</p>	<p>The machine is equipped with a 2-speed motor.</p> <ul style="list-style-type: none"> • Set the desired position (1 or 2) with the dial. • Select the spindle speed, using the two gear levers on the left side of the machine. See the plate on the front side of the machine. • If any of the gears are difficult to get into position, rotate the spindle nose manually. <p>NOTE! The machine cannot be shifted during operations.</p>	<p>Die Maschine ist mit einem Motor mit 2-facher Drehzahlumschaltung ausgestattet.</p> <ul style="list-style-type: none"> • Stellen Sie per Schalter die gewünschte Drehzahl ein (1 oder 2). • Die Spindelgeschwindigkeit wird mit Hilfe der beiden Hebel auf der linken Maschinenseite eingestellt. Richten Sie sich dabei nach dem Schild auf der Vorderseite. • Wenn eine Einstellung nur schwer vorgenommen werden kann, drehen Sie die Spindelnsnase erst per Hand. <p>HINWEIS! Die Drehzahl darf während des Betriebs nicht gewechselt werden.</p>
<i>Automatisk reversering – Automatic Reversing – Automatische Umkehrung</i>		
<ul style="list-style-type: none"> • Vrid strömbrytaren till läge gängning. • Ställ in önskat gängdjup med borrhjupsstoppet. <p>Vid inställt gängdjup ändrar spindelns rotationsriktning genom att faserna till motorn ändras. Spindelvarvtalet får inte överstiga 440 rpm. Max antal reverseringar är 5 per minut. För att få högre kvalitet på gängningen rekommenderar vi att flytande gängtapphållare används.</p> <p>OBS! Automatisk matning skall inte användas vid gängreversering.</p>	<ul style="list-style-type: none"> • Turn the power switch to threading position. • Set the desired thread depth with the drill depth stop. <p>If the thread depth is set, the spindle automatically changes its direction of rotation by changing the phases to the motor. The speed of the spindle must not exceed 440 rpm. The maximum number of reversals is 5 per minute. In order to get better quality threading, we recommend using a floating tap wrench.</p> <p>NOTE! Do not use automatic feed during reverse threading.</p>	<ul style="list-style-type: none"> • Drehen Sie den Schalter in die Stellung für das Gewindeschneiden. • Stellen Sie mit dem Bohrtiefenanschlag die gewünschte Gewindetiefe ein. <p>Bei der eingestellten Bohrtiefe ändert die Spindel automatisch die Drehrichtung, indem die Motorphasen gewechselt werden. Die Spindel-drehzahl darf 440 U/min nicht überschreiten. Es können maximal 5 Umkehrungen pro Minute stattfinden. Um beim Gewindeschneiden eine höhere Qualität zu erzielen, empfehlen wir den Einsatz schwimmender Gewindebohrerhalter.</p> <p>HINWEIS! Bei der Umkehrung darf kein automatischer Vorschub verwendet werden.</p>

Verktygsutdrivare – Drill Ejector – Werkzeugaustreiber		
<p>Maskinen är utrustad med automatisk verktygsutdrivare. Mellan spindelhylsans nos och spindelhuset finns en spärr som gör att spindeln aldrig går upp i sitt övre läge.</p> <ol style="list-style-type: none"> 1. Se till att klokopplingen för manuell matning är införd. 2. Vik ut spärran och för spindelhylsan till sitt övre läge med nedmatningshandtaget. Därvid stöts verktyget ut. 3. Vik tillbaka spärran. <p>Verktyget kan ha fastnat hårt i spindeln t ex genom hårt borrartryck och värmeförändring i spindeln. I sådant läge rekommenderar vi att en utdrivningskil används i stället för den automatiska verktygsutdrivaren.</p> <p>OBS! Se alltid till att verktygens tunga är väl rengjord. Därmed undviks onödigt slitage på borrarspindeln infästning och att verktyget fastnar i spindeln.</p>	<p>The machine is equipped with an automatic drill ejector. Between the nose of the spindle sleeve and the spindle case, there is a stop, that prevents the spindle from ever reaching its upmost position.</p> <ol style="list-style-type: none"> 1. Make sure that the claw coupling for manual feed is engaged. 2. Bend out the stop and bring the spindle sleeve to its upmost position with the down feed lever. The boring tool should be pushed out. 3. Bend the stop back. <p>The boring tool may become stuck in the spindle, e.g. via hard drill pressure and heat changes in the spindle. If this is the case, we recommend using an expeller wedge instead of the automatic drill ejector.</p> <p>NOTE! Always be sure that the boring tool's tongue is well-cleaned. This prevents unnecessary wear and tear on the drill spindle and the boring tool getting caught in the spindle.</p>	<p>Die Maschine ist mit einem automatischen Werkzeugaustreiber ausgestattet. Zwischen der Nase der Spindelhülse und dem Spindelgehäuse befindet sich eine Sperre, die verhindert, dass sich die Spindel über ihre obere Stellung hinaus bewegt.</p> <ol style="list-style-type: none"> 1. Vergewissern Sie sich, dass die Klauenkupplung für den manuell Vorschub hineingeschoben ist. 2. Klappen Sie die Sperre nach außen und bewegen Sie die Spindelhülse mit dem Vorschubhandgriff in ihre oberste Position. Dadurch wird das Werkzeug herausgestoßen. 3. Klappen Sie die Sperre zurück. <p>Durch einen hohen Bohrdruck oder eine Temperaturänderung in der Spindel kann das Werkzeug in der Spindel festsitzen. In diesem Fall empfehlen wir den Einsatz eines Austreibkeils anstelle des automatischen Werkzeugaustreibers.</p> <p>HINWEIS! Achten Sie stets darauf, dass das Werkzeug gründlich gereinigt ist. Dadurch wird unnötiger Verschleiß an der Bohrspindelhalterung oder ein Festsitzen des Werkzeugs vermieden.</p>
Borrspindel – Drill Spindle – Bohrspindel		
<p>Spindeln är lagrad i spindelhylsan med ett koniskt rulllager nedtill och ett radialkullager upptill. För justering av lagerglappet finns upptill på spindeln en mutter. Den blir åtkomlig på följande sätt:</p> <ol style="list-style-type: none"> 1. Montera av djupmättstången från spindeloket och mata ur spindeln. 2. Håll hela tiden i borrspindeln så att den ej skadas. 3. Låt den nu uppspända retur fjädern återgå sakta till ospänt läge. 4. Justera glappet för spindellagringen, var noga med att känna efter så att det inte går tungt. 5. Montera i spindeln i huset igen genom att förspänna retur fjädern med nedmatningen ca: 2 varv på matningsaxeln och för upp spindeln. 6. Känn efter att båda kilarna styr in i spindelförlängarens spår och att kuggarna på mataraxeln griper in i kuggstången på spindelhylsan. 7. Låt spindeln återgå och kontrollera matningshandtagens läge, justeras med omflyttning av läge vid uppsläpp av spindel. Återmontera djupmättstången. 	<p>The spindle is journaled in the quill by a taper roller bearing at the bottom and by a radial ball bearing at the top. At the top end of the spindle, there is a nut, with which the play in the taper bearing can be adjusted. This nut can be reached, when the quill is removed from the machine as follows:</p> <ol style="list-style-type: none"> 1. Remove the depth stop rod and feed out the complete quill. 2. Hold the quill, so that it doesn't fall out and gets damaged. 3. Loosen the spring pressure by letting the handle slowly return. 4. Adjust the play at the top end of the quill. Make sure it doesn't turn heavily. 5. Re-assemble the quill by turning one of the handles in the feed shaft about two turns for counter balancing the quill, and put back the quill. 6. Make sure the keys on the spindle coincide with the key ways in the spindle shaft and that the teeth of the feed shaft get the grip of the quill feed rack. 7. Let the quill return to the top position, check the position of the feed handles, and adjust by the feed shaft teeth grip another rack position. Re-assemble the depth stop rod. 	<p>Die Spindel ist unten in einem Kegelrollenlager und oben in einem Rollenlager in der Pinole gelagert. Zur Einstellung des Lagerspieltes befindet sich oben an der Spindel eine Mutter. Diese wird zugänglich, nachdem die Pinole auf folgende Weise aus dem Spindelgehäuse genommen wurde:</p> <ol style="list-style-type: none"> 1. Die Tiefenmassstange entfernen und die Pinole aus dem Bohrkopf austreiben. 2. Eine Hand unter die Pinole halten, damit die Pinole nicht herausfällt und beschädigt wird, 3. Die Rückholfeder langsam wieder zurückkehren lassen. 4. Das Spiel des Lagers am Ende der Pinole justieren, so dass sie gut umläuft. 5. Die Pinole wie folgt in das Gehäuse zurücksetzen: Die Vorschubwelle zweimal drehen, um die Rückholfeder wieder aufzuspannen und dann die Spindel zurücksetzen. 6. Die Keile der Spindel müssen wieder gut in die Nuten der Spindelverlängerung fassen, und die Zähne der Vorschubwelle müssen gut in die Zahnstange der Pinole eingreifen. 7. Die Pinole wieder zurückkehren lassen und die Position der Handgriffe in einer anderen Position der Zahnstange justieren. Die Tiefenmassstange wieder zurück montieren.

Spindelhylsa – Spindle Sleeve – Spindelhülse		
<p>Spindelhuset är slitsat på framsidan vid spindelhylsan. Justera eventuellt spel med de tre bultarna på spindelhusets vänstra sida.</p> <p>Används maskinen för fräsning eller andra operationer som medför vibrationer, rekommenderar vi att låsningen runt spindelhylsan justeras hårdare för att förhindra förslitning av spindellagren.</p>	<p>The drill head has (3) adjusting screws for spindle quill adjustment, located on the left side of the machine. If there is any play between the quill and the head bore, adjust using the (3) adjusting screws.</p> <p>If the machine is used for milling or other operations that generate vibrations, we recommend that the locking clamp around the spindle sleeve is tightened to prevent wear and tear on the spindle bearings.</p>	<p>Das Spindelgehäuse ist auf der Vorderseite an der Spindelhülse mit einem Schlitz versehen. Justieren Sie eventuell eintretendes Spiel mit den drei Schrauben auf der linken Seite des Spindelgehäuses.</p> <p>Wenn die Maschine zum Fräsen oder für andere Anwendungen benutzt wird, bei denen Vibrationen auftreten, empfehlen wir, die Befestigung um die Spindelhülse fester einzustellen, um einen Verschleiß der Spindellager zu verhindern.</p>

Borttagning av fjäderhuset för spindelns utbalansering – Removing or Adjusting the Spring Housing to Balance the Spindle – Federgehäuse zum Spindelabgleich demontieren oder justieren

<p>Fjäderhuset för spindelns utbalansering borttages på följande sätt.</p> <p>Lossa skruven, som låser fast fjäderhuset på undersidan av spindelhuset.</p> <p>Låt fjäderhuset vrida sig, så att fjädern kommer i viloläge. Huset med isittande fjäder kan nu tas bort.</p> <p>Vid montering tryckes fjäderhuset med fjädern in på sin plats i slitsen på axeln.</p> <p>Se till att fasen i slitsen går mot första utgående böj på fjädern, vrid sedan moturs till önskad utbalansering erhållits på spindeln. Sedan låses huset fast med skruven på spindelhusets undersida.</p>	<p>The spring housing for counter balancing of the spindle is removed as follow:</p> <p>Undo the screw, which keeps the spring housing to the spindle housing.</p> <p>Let the spring housing turn to release the pressure on the spring. The housing with included spring can now be removed.</p> <p>When assembling, press the spring housing into the slot on the shaft.</p> <p>Make sure that the slot goes against the first bending on the spring. Turn in counter-clockwise until desired counter balancing is reached and then lock the spindle housing with the screw.</p>	<p>Das Federgehäuse zum Ausgleich der Spindel wird auf folgende Weise entfernt:</p> <p>Die Schraube lockern, die das Federgehäuse am Spindelgehäuse festhält.</p> <p>Das Federgehäuse sich drehen lassen, bis die Feder entspannt.</p> <p>Das Gehäuse mit darin liegender Feder kann nun abgenommen werden.</p> <p>Beim Zusammenbau das Federgehäuse in den Schlitz der Welle drücken.</p> <p>Die Abschrägung des Schlitzes gegen den Uhrzeigersinn drehen, bis der gewünschte Ausgleich der Spindel erreicht ist und dann das Gehäuse mit der Schraube an das Spindelgehäuse festschrauben.</p>
--	--	--

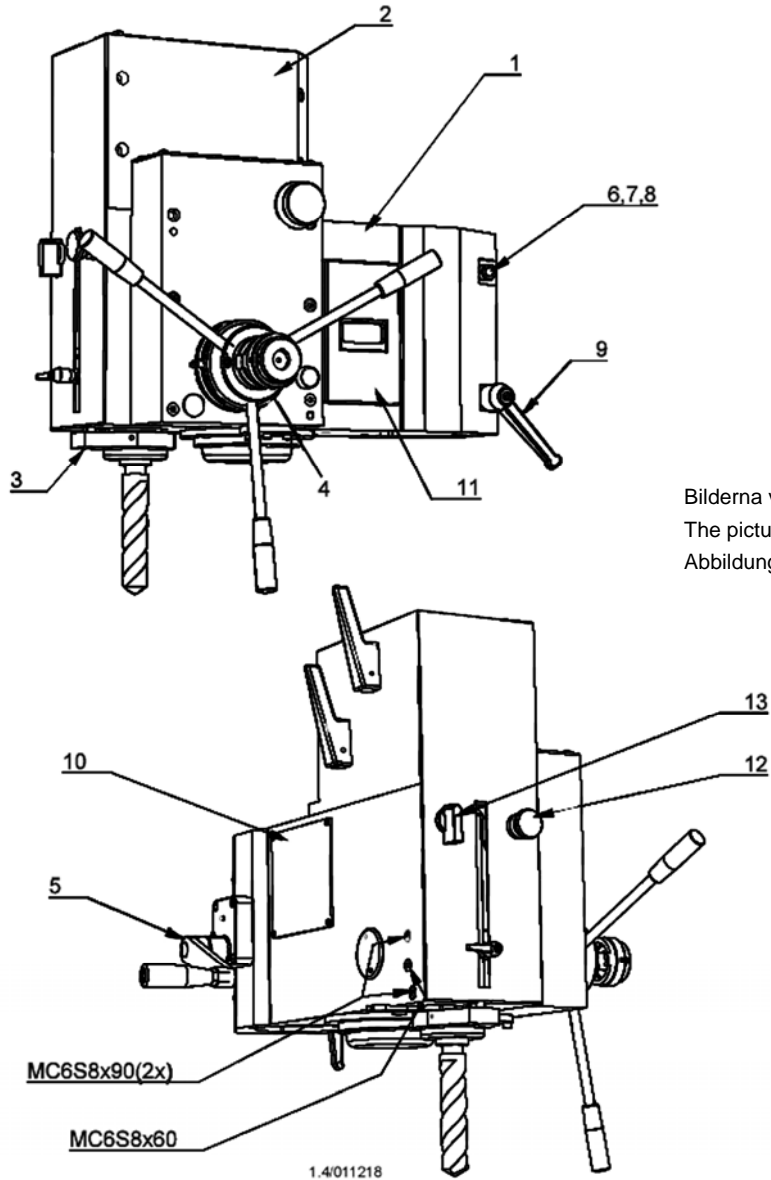
Reparationer – Repairs – Reparaturen

<p>Vid rätt handhavande, underhåll och skötsel är inga reparationer förutom eventuellt byte av fjäderhus nödvändiga.</p> <p>Skulle ändå reparationer bli nödvändiga ger reservdelsbilderna god vägledning. Uppstår osäkerhet, kontakta vår återförsäljare eller vår fabrik.</p>	<p>With proper handling, maintenance and care, no repairs are needed apart from changing the spring case, when necessary.</p> <p>Should repairs be necessary, the spare parts pictures can be used as guidelines. If you are uncertain, please contact our retailer or our factory.</p>	<p>Bei vorschriftsmäßiger Bedienung, Wartung und Pflege sind neben einem eventuellem Wechsel des Federgehäuses keine Reparaturen erforderlich.</p> <p>Sollte dennoch Reparaturbedarf bestehen, richten Sie sich nach den Ersatzteilabbildungen. Wenden Sie sich bei Unklarheiten an unseren Händler oder unser Werk.</p>
---	---	--

Reservdelslista – Spare Parts List – Ersatzteilliste

Spindelhuvud – Drill Head – Bohrkopf	11
Växellåda – Gear Box – Getriebegehäuse	12
Motoraxel – Rotor Engine – Rotorwelle	13
2:a Axel – 2:nd Shaft – 2:e Welle	14
3:e Axel – 3:rd Shaft – 3:e Welle	15
Pelare – Column – Säule	16
2X08720 – Snäckväxelhus kompl. – Worm gear box compl. – Scheckengetriebegehäuse kompl.	17
Matningsaxel manuell – Feed Shaft manual – Vorschubwelle manuell	18
Spindelhylsa – Spindle Sleeve – Spindelhülse	19
Elschema – Electric diagram – Elektrodiagramm	20

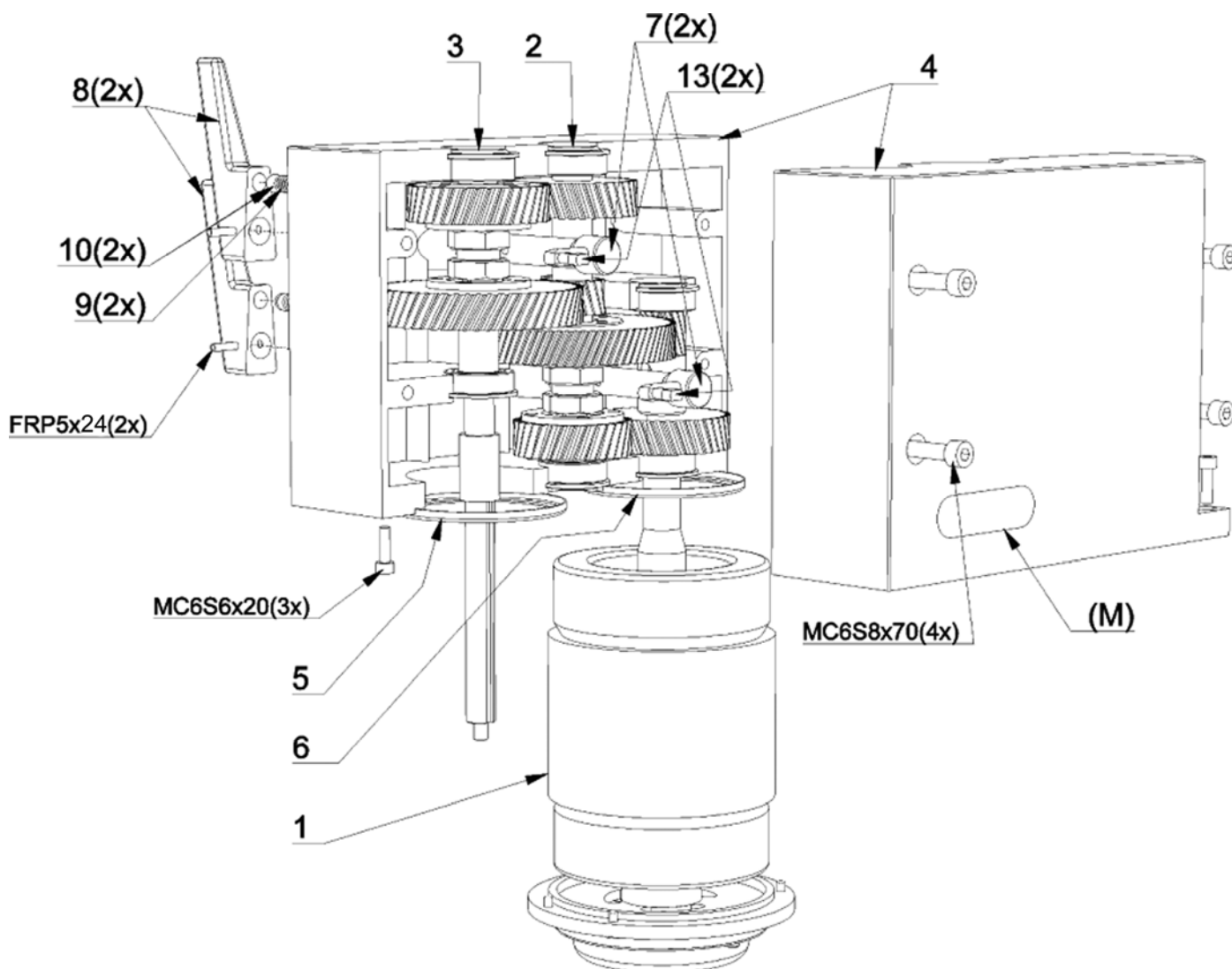
Spindelhuvud – Drill Head – Bohrkopf



Bilderna visar borrhuvud med maskinmatat utförande.
The pictures show drill head with automatic feed.
Abbildungen Bohrkopf mit automatischen Vorschub.

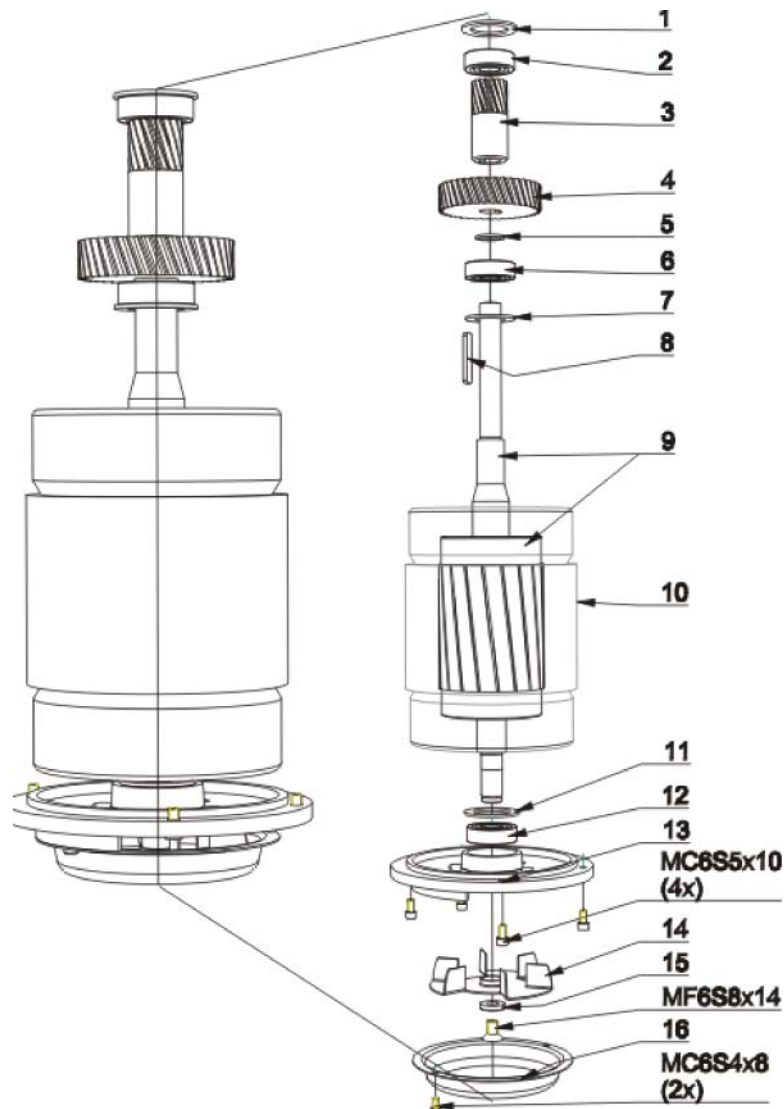
Pos	Art.No.	Benämning	Description	Benennung	Not
1	1B01322	Spindelhus kompl.	Drill head	Bohrkopf	
2	2X08618	Växellåda delmont.	Gea rbox	Schaltkasten	
3	2X08617	Spindelhylsa delm.	Quill complete	Pinole komplett	
4	2X08514R	Matningsaxel smst.	Feed shaft complete	Vorschubwelle	
5	2X08720-1R	Snäckväxel komplett	Worm gear unit	Schneckengetriebe	
6	3S02558	Skruv	Screw	Schraube	12x130
7	3M09122	Låsmutter	Lock nut	Mutter	
8	3B01178	Bricka	Washer	Scheibe	
9	3R00014	Låshandtag	Lock handle	Schlossbügel	
10	4L08589	Täckplåt	Cover plate	Abdeckblech	
11	3E10600	Motorskydd	Overload protection	Motorschutzschalter	
12	3E06126	Nödstopp	Emergency stop	Not-Stop mit Schild	
13	3E06073	Handpolomkopplare	Reversing hand	Reversierschalter	

Växellåda – Gear Box – Getriebegehäuse



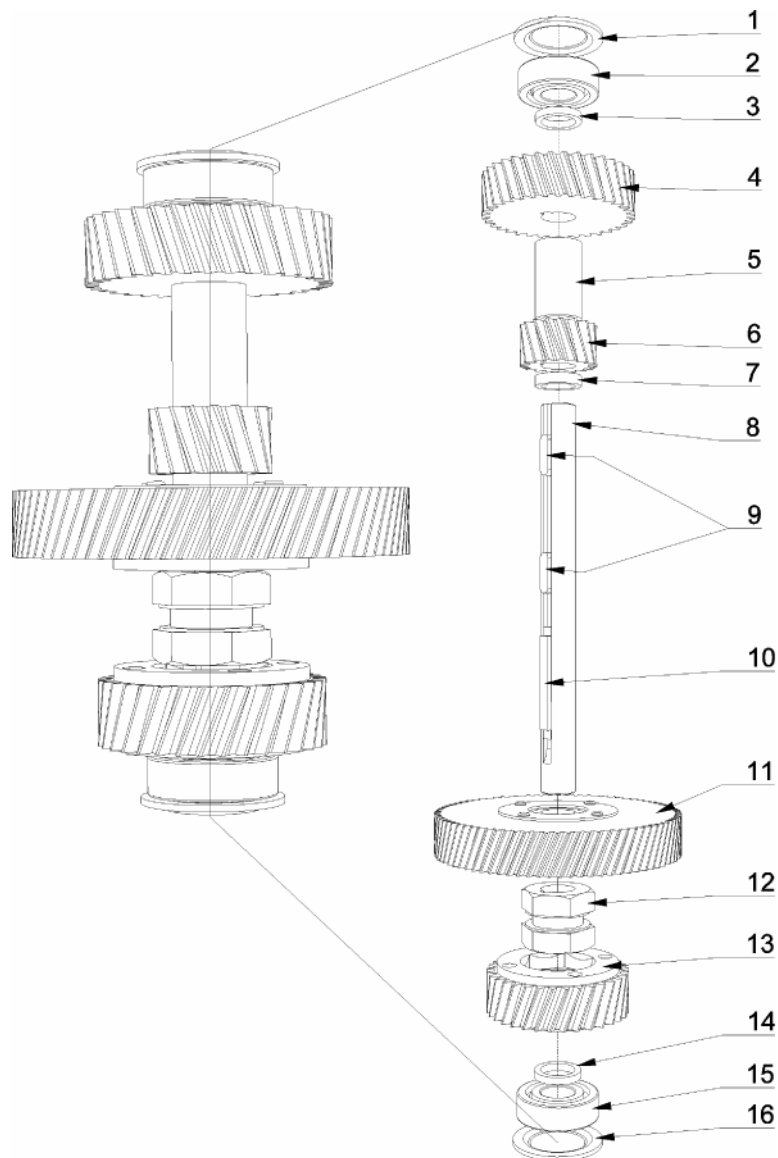
Pos	Art.No.	Benämning	Description	Benennung	Not
1	3E90240	Stator 90/2-4-100	Stator 90/2-4-100	Stator 90/2-4-100	
2	2X08570	2:a axel kompl.	2:nd shaft complete	2:e Welle komplett	
3	2X08581	3:e axel kompl.	3:rd shaft complete	3:e Welle komplett	
4	2X08523-1	Växellådshus	Gear box housing	Schaltkastengehäuse	
5	4B00174	Styrring	Guide ring	Führungsring	
6	4B00174	Styrring	Guide ring	Führungsring	
7	2X08536	Skiftarm	Selector shaft	Schaltarm	2 st
8	4RS0653-1	Växelspak	Gear lever	Schalthebel	2 st
9	4C02921	Tryckfjäder	Spring	Feder	2 st
10	3T04028	Stålkula	Steel ball	Stahlkugel	RB8, 2 st
13	4T04168	Skiftstift	Gear selector finger	Schaltstift	2 st

Motoraxel – Rotor Engine – Rotorwelle



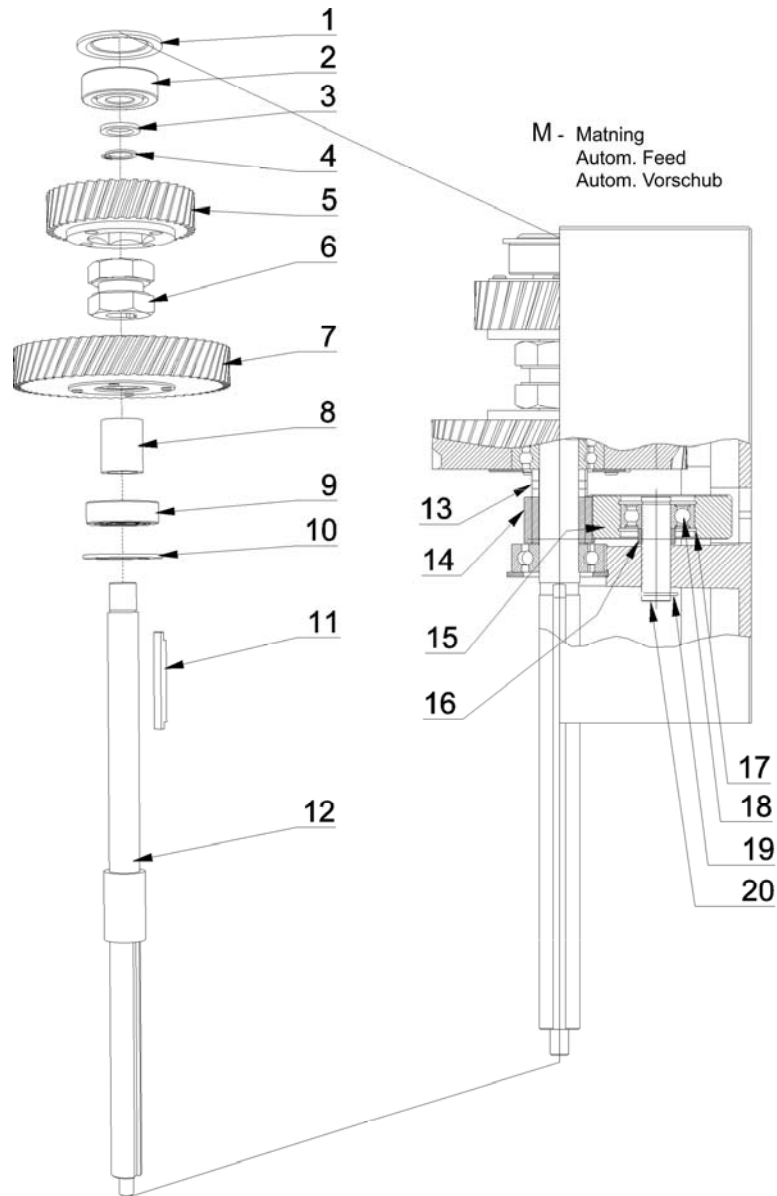
Pos	Art.No.	Benämning	Description	Benennung	Not
1	4B00138	Lock	Cover	Scheibe	
2	3L11003	Kullager	Bearing	Kugellager	6203
3	2H08562	Kuggjul	Gear wheel	Zahnrad	17-1.5
4	2H08563	Kuggjul	Gear wheel	Zahnrad	40-2
5	2D00008	Distanshylsa	Spacer	Distanzhülse	17x6,5
6	3L11003	Kullager	Bearing	Kugellager	6203
7	4B00137	Lock	Cover	Deckel	
8	3K01196	Kil	Key	Kail	5x5x42
9	2X08666	Motoraxel m. rotor	Shaft with rotor	Motorwelle mit Rotor	
10	3E90240	Stator 90/2-4-100	Stator 90/2-4-100	Stator 90/2-4-100	
11	4F06203	Fettskyddsbricka	Greasehold washer	Fettschutzscheibe	
12	3L11003	Kullager	Bearing	Kugellager	6203
13	2N01889-1	Lagerlock	Bearing cover	Lagerschild	
14	4B00175	Vinghjul	Fan	Ventilatorflügel	
15	2B03449	Bricka	Washer	Scheibe	
16	4B01890	Fläcktåpa	Fan cover	Abdeckblech	

2:a Axel – 2:nd Shaft – 2:e Welle



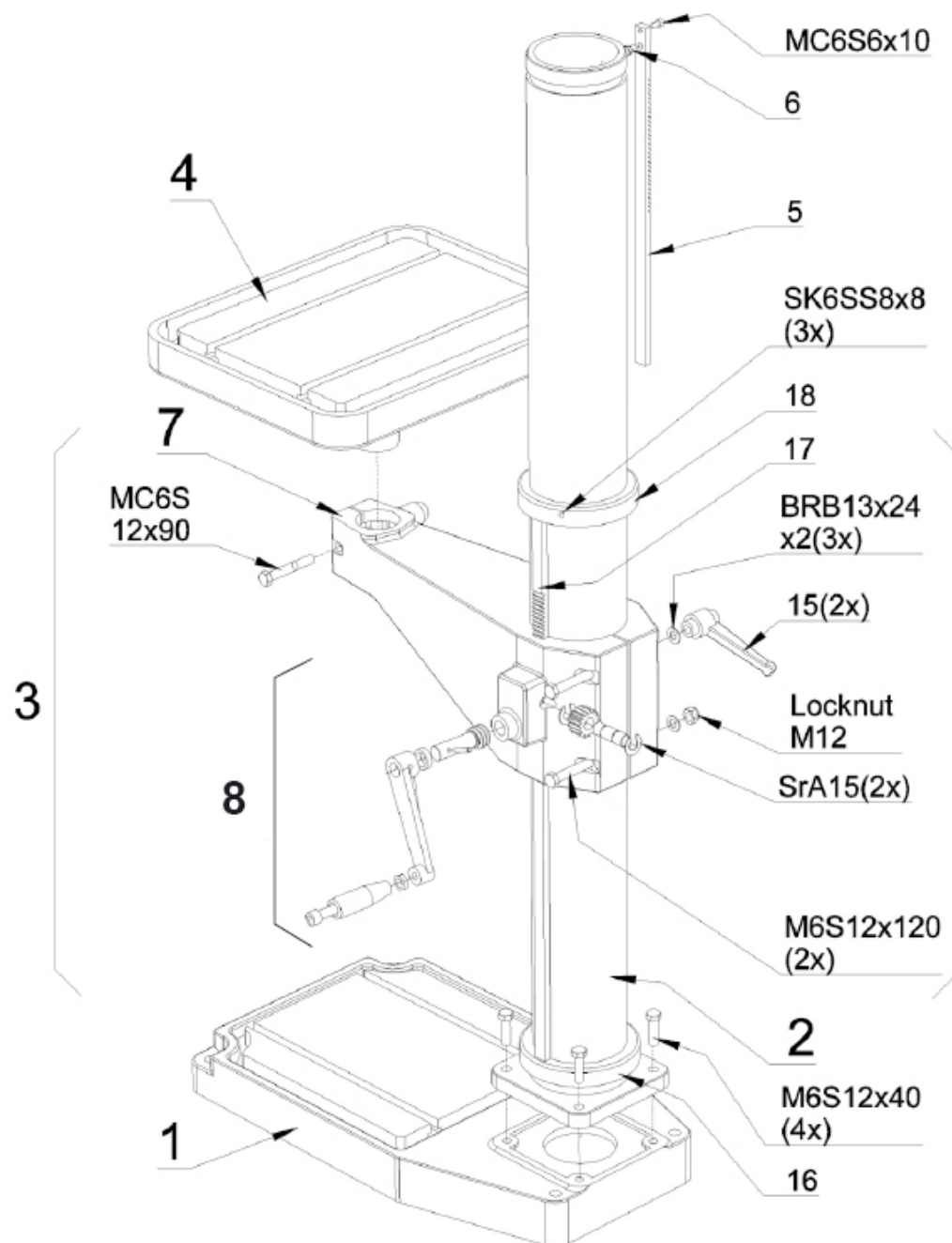
Pos	Art.No.	Benämning	Description	Benennung	Not
1	4B00138	Lock	Cover	Scheibe	
2	3L11003	Kullager	Bearing	Kugellager	6203
3	2D17003	Distanshylsa	Spacer	Distanzhülse	17x2,5
4	2H08572	Kuggjul	Gear wheel	Zahnrad	34-2
5	2D17038	Distanshylsa	Spacer	Distanzhülse	17x38
6	2H08573	Kuggjul	Gear wheel	Zahnrad	15-2
7	2D17004	Distanshylsa	Spacer	Distanzhülse	17x4
8	2A04871	2:a axel	2:nd shaft	2:e Welle	
9	3K00187	Kil 5x5x20	Key	Keil	5x5x20
10	2T06615	Övre kil	Key	Keil	
11	2X08574R	Kuggjul kompl.	Gear wheel	Zahnrad	79-1,5
12	2T04254	Kopplingsklo	Clutch	Kupplingsklaue	
13	2X08575R	Kuggjul kompl.	Gear wheel	Zahnrad	33-2
14	2D00008	Distanshylsa	Spacer	Distanzhülse	17x6,5
15	3L11003	Kullager	Bearing	Kugellager	6203
16	4B00138	Lock	Cover	Scheibe	

3:e Axel – 3:rd Shaft – 3:e Welle



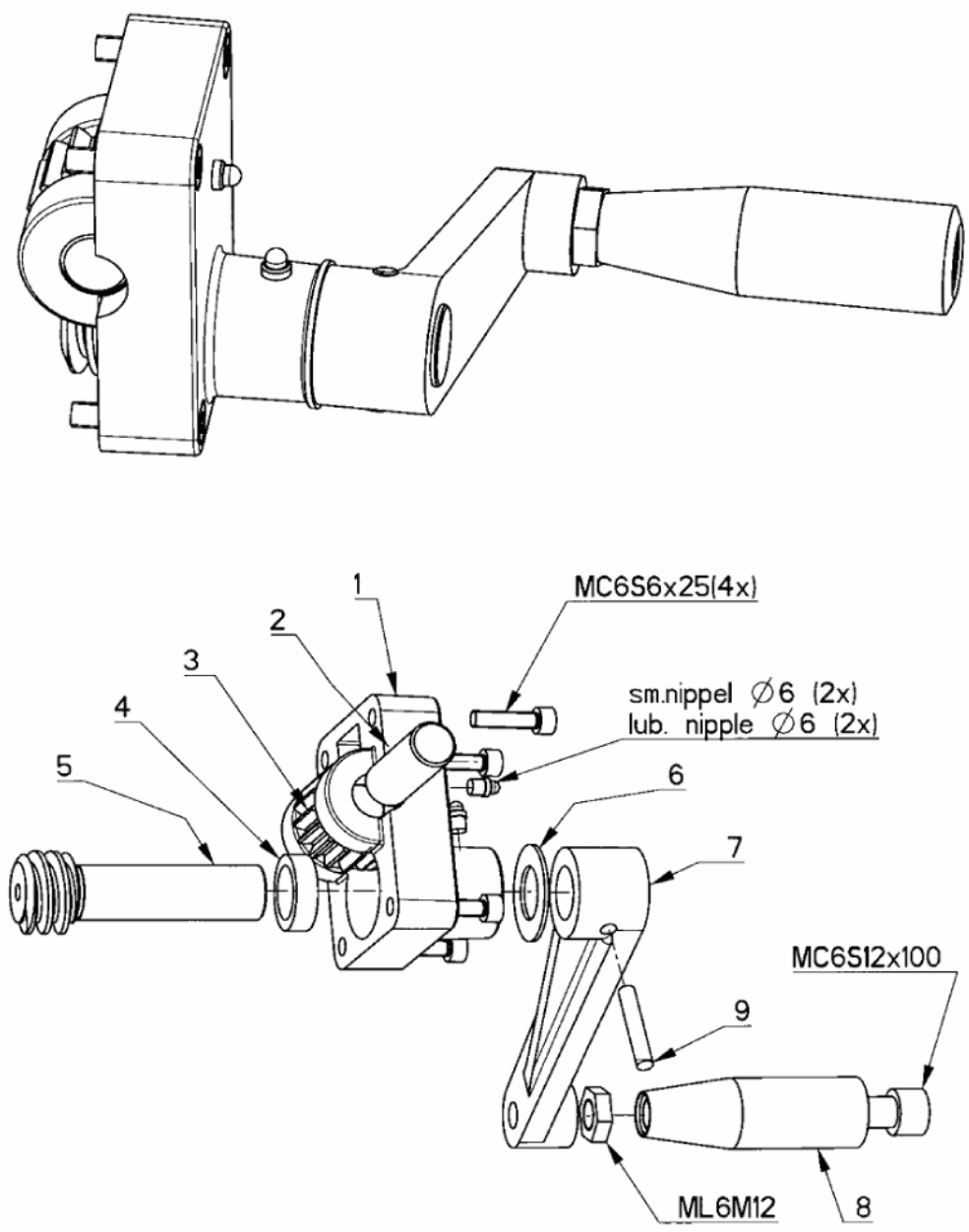
Pos	Art.No.	Benämning	Description	Benennung	Not
1	4B08584	Lock	Cover	Scheibe	
2	3L16002	Kullager	Bearing	Kugellager	6302
3	3B01184	Bricka	Ring	Ring	15x22x1
4	3C01117	Spårring	Circlip	Sicherungsring	SGA 15
5	2X08582R	Kuggjul kompl.	Gear wheel compl.	Zahnrad komplett	39-2
6	2T04254	Kopplingsklo	Clutch	Kupplingsklaue	
7	2X08583R	Kuggjul kompl.	Gear wheel compl.	Zahnrad komplett	58-2
8	2D00007	Distanshylsa	Spacer	Distanzhülse	17x28,5
9	3L11003	Kullager	Bearing	Kugellager	6203
10	4B00137	Lock	Cover	Scheibe	
11	2T06615	Övre kil	Key	Keil	
12	2A08531	Spindelförlängning	Spindle shaft	Spindelwelle	
13	2D17019	Distanshylsa	Spacer	Distanzhülse	17x19
14	2HSB7501-1	Kuggjul	Gear wheel	Zahnrad	18-1,5
15	2X08558	Mellanhjul delmont.	Gear compl. feed	Zahnrad kompl. Vorsch.	
16	2D12017	Distanshylsa	Spacer	Distanzhülse	12x17
17	3C02131	Spårring	Circlip	Sicherungsring	SGH32, 2 st
18	3L13001	Kullager	Bearing	Kugellager	6201 2Z
19	3C01114	Spårring	Circlip	Sicherungsring	SGA 12
20	2A08548	Axel till mellanhjul	Shaft	Welle	

Pelare – Column – Säule



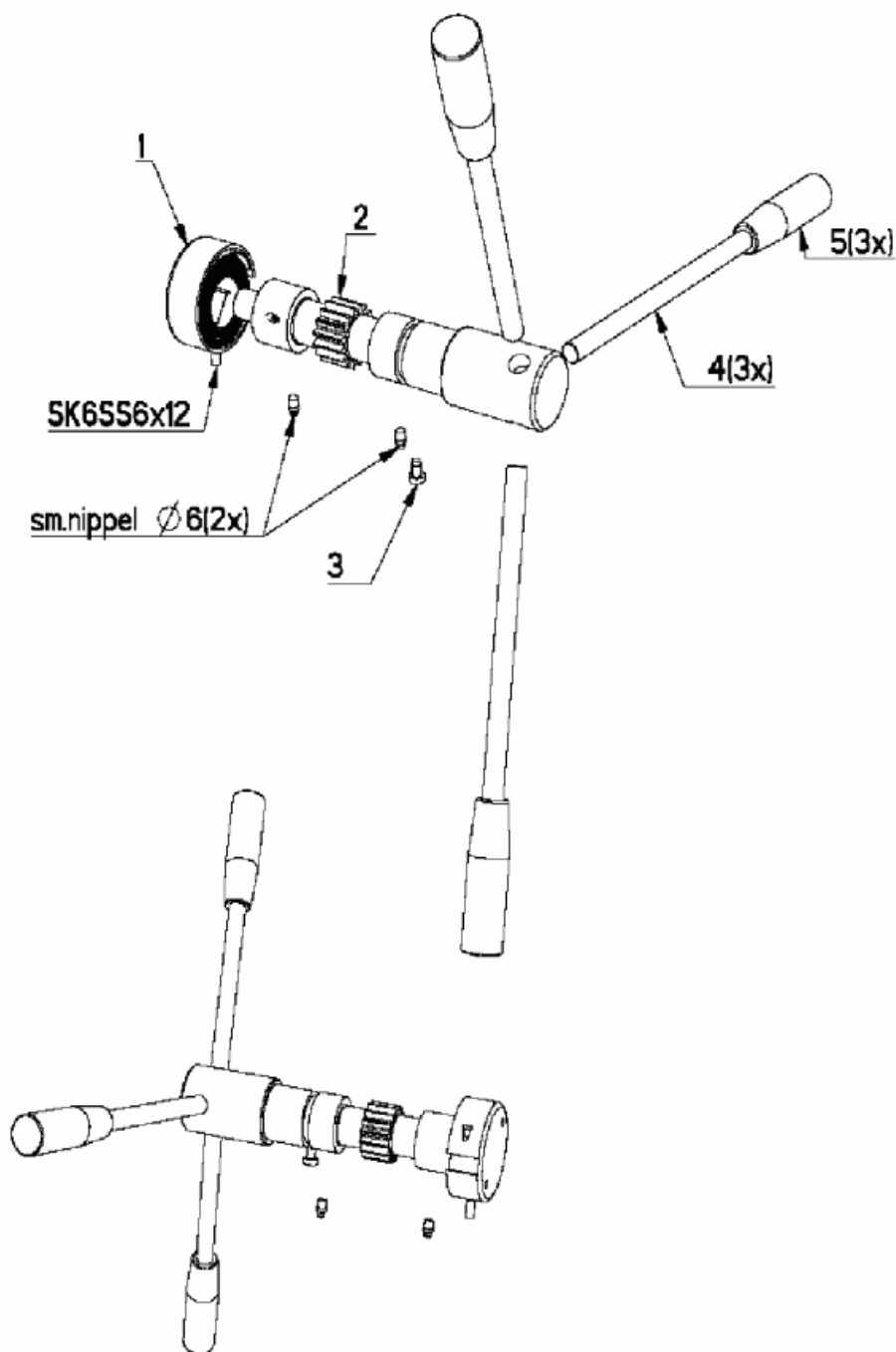
Pos	Art.No.	Benämning	Description	Benennung	Not
1	1B03030	Fotplatta	Machined base plate	Fussplatte, bearbeitet	
2	4XS2123-1	Pelare	Column	Säule	
3	2X08734	Bordarm komplett	Table arm complete	Tischarm komplett	
4	2X00199	Bord	Table	Tisch	500x400
5	2X08445	Kuggstång	Rack	Zahnstange	
6	2T07146	Tapp	Pin	Zapfen	
7	2Y08734	Bordarm	Tablearm	Tischarm	
8	2X08720-1R	Snäckväxel kompl.	Worm gear unit compl.	Schneckengetriebe kompl.	
15	3R00014	Låshandtag	Lock handle	Schlossbügel	GN300S108-M12
16	2NS2119	Nedre ring	Lower column ring	Unterer Säulenring	
17	2IS2120	Kuggstång bordarm	Rack table arm	Zahnstange Tischarm	
18	2NS2121	Övre ring	Upper column ring	Oberer Säulenring	

2X08720 – Snäckväxelhus kompl. – Worm gear box compl. – Scheckengetriebegehäuse kompl.



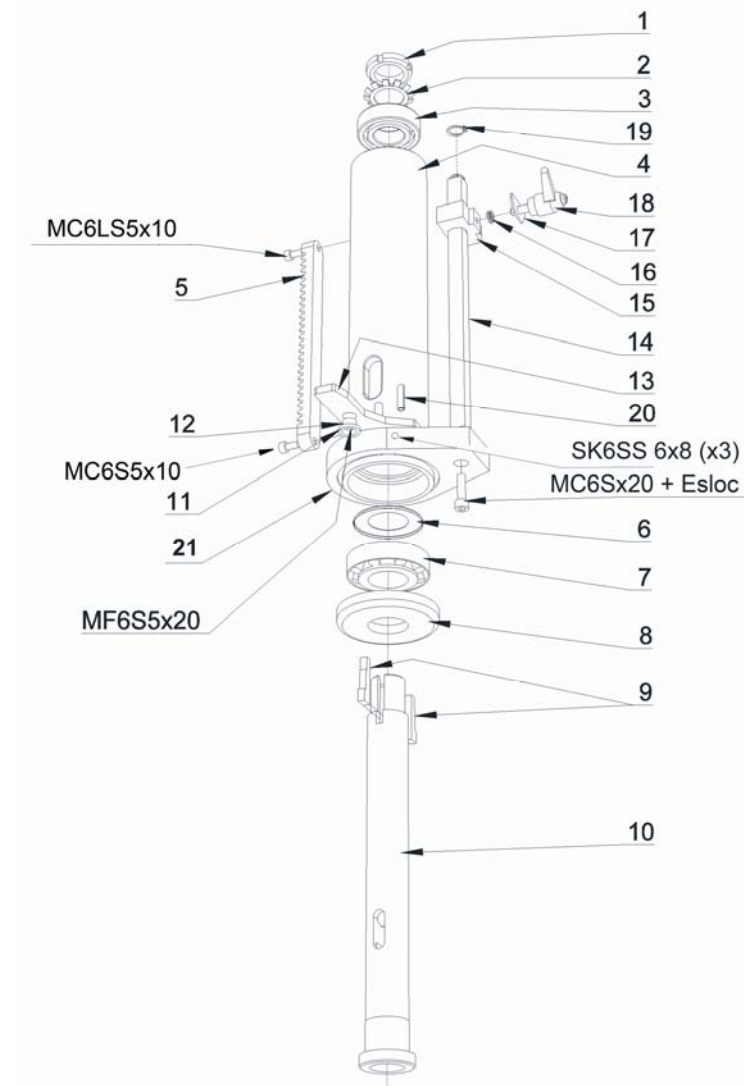
PosArt.No.	Benämning	Description	Benennung	Not
1.	2N08720	Snäckväxelhus	Scheckengetriebegehäuse	
2.	2A08725	Axel	Welle	
3.	2HS1201	Kugghjul	Zahnrad	
4.	2D20008	Distansring	Distanzring	20x8
5.	2IS1203	Snäckskruv	Schneckenwelle	
6.	3L00021	Glidbricka	Scheibe	
7.	2RS1182	Vev	Kurbel	
8.	3R01106	Handtag	Ballengriff	
9.	3S04444	Skruv	Schraube	SK6SS 8x8

Matningsaxel manuell – Feed Shaft manual – Vorschubwelle manuell



Pos	Art. No.	Benämning	Description	Benennung	Note
1	4XS2150	Returfjäder	Return spring	Rückholfeder	
2	2I08534	Matningsaxel	Feed shaft	Vorschubwelle	
3	4S04211	Styrskruv	Guide screw	Führungsschraube	
4	2ESB548095	Spak	Feed lever	Vorschubhebel	
5	3R04004	Handtag	Handle	Griff	

Spindelhylsa – Spindle Sleeve – Spindelhülse



Pos	Art.No.	Benämning	Description	Benennung	Not
1	3M06005	Mutter	Nut	Mutter	KM 5
2	4B00155	Låsbricka	Locking washer	Blechsicherung	
3	3L15005	Kullager	Bearing	Kugellager	6205
4	2G08529	Spindelhylsa	Quill	Pinole	A30
5	2I08754	Kuggstång	Rack	Zahnstange	
6	4B03769	Bricka	Washer	Scheibe	
7	3L50007	Koniskt rullager	Taper roll bearing	Rollenlager konisch	32007
8	2TS2019-1	Lagerlock	Bearing cover	Lagerdeckel	
9	2T08518	Kil till borrspindel	Key for spindle	Keil für Spindel	2 st
10	2A08617	Borrspindel	Spindle	Spindel	MK 4
11	3B06003	Avkupaad bricka	Washer	Scheibe	10,5x18x0,8
12	2T08593	Distanshylsa f. anslag	Spacer	Hülse	
13	4T08547	Anslag för utstötare	Drill ejector lever	Anschlag	
14	2A08756	Djupmåttstång	Depth gauge rod	Tiefenmass	
15	2T08759	Stopp för matning	Stop	Tiefenmassanschlag	
16	4CSB140046	Tryckfjäder	Spring	Feder	
17	4L08626	Visare	Indicator	Zeiger	
18	3R00002	Låsspak	Handle	Griff	43-M6x16
19	3C03115	Spårryttare	Circlip	Sicherungsring	RS 10
20	3P12308	Pinne	Pin	Stift	FRP 5x20
21	2N08551R	Ok	Quill Collar	Spindeljoch	

Elschema – Electric diagram – Elektrodiagramm

